

## SN0108CO

8-포트 시리얼 콘솔 서버 (듀얼 전원/LAN)



SN01xxCO 시리즈(SN0108CO / [SN0116CO](#) / [SN0132CO](#) / [SN0148CO](#))는 데이터 센터 또는 원격 사이트에 있는 시리얼 장치(RS-232 및 USB 콘솔을 사용하여 콘솔 작동을 허용하는 네트워크 스위치 등<sup>1</sup>)에 대한 안전한 대역 외 액세스를 제공합니다. SN01xxCO 모델의 이중 전원/LAN을 통한 최첨단 기술 통합으로 편리한 설치, 안전한 시리얼 장치 액세스, 손쉬운 관리, 데이터 센터에 대한 포괄적인 제어를 제공합니다.

SN01xxCO 시리즈는 Cisco 핀아웃과 자동 감지 DTE/DCE 기능을 갖추고 있어 롤오버 케이블 없이 Cisco 네트워크 스위치(및 기타 호환 장치)에 직접 연결하여 IT 인프라 구축 시간을 더욱 단축할 수 있습니다. 또한 장치 상태 모니터링을 위해 연결된 시리얼 장치(터미널 블록 포함)의 온라인 감지를 지원하며 연결된 장치가 오프라인일 때 관리자에게 이메일 알림이 전송됩니다. SN01xxCO 시리즈는 이중 이더넷 포트와 전원 공급 장치를 갖추고 있어 전원 중복성과 페일오버 또는 이중 IP 주소 접속을 지원하여 시리얼 장치에 대한 24시간 연중무휴 액세스를 보장합니다. SN01xxCO 시리즈 각 모델의 보다 유연한 구현을 위해 DC 전원 옵션도 제공됩니다.<sup>2</sup>

8, 16, 32, 48포트 모델로 제공되는 SN01xxCO 시리즈 - 시리얼 콘솔 서버는 Telnet/SSH 클라이언트, Java 뷰어, WebClient를 통해 서버 및 네트워크 장치에 대한 대역 내/대역 외(OOB) 원격 시리얼 콘솔 및 USB 콘솔 접속을 제공합니다. 시리얼 콘솔 서버는 로컬 컴퓨터에서 직접 콘솔 연결, 노트북에서 USB 콘솔 연결, 모뎀을 통한 PSTN 연결 또는 듀얼 SFP 또는 듀얼 LAN 포트(하나는 프로덕션 네트워크에 연결되고 다른 하나는 관리 네트워크에 연결됨)를 통한 하이브리드 네트워크 연결과 같은 대역 외 접속 방법을 제공합니다.

TLS 1.2 데이터 암호화, RSA 2048비트 인증서, 포트 접속, 제어를 위한 구성 가능한 사용자 권한, 로컬/원격/타사 인증 및 권한 부여, IP/MAC 주소 필터, FIPS 140-2 인증 등 다양한 보안 기술로 구현되어 쉽고 높은 수준의 접속에 대한 보안을 보장합니다. 예를 들어, 액세스 권한은 8/16/32/48 시리얼 포트에 개별적으로 적용될 수 있습니다. 데이터 암호화는 정보와 제어가 항상 보호되도록 보장합니다. 시스템 이벤트의 로깅 및 알림은 문제를 신속하게 해결하고 위험을 완화하는 데 도움이 됩니다. 위의 예를 통해 보안을 유지하면서도 통합된 암호 인증은 관리를 단순화합니다.

SN01xxCO 시리즈는 시리얼 장치를 이더넷 네트워크에 연결하여 산업 제어, 데이터 수집, 환경 모니터링, 원격 시설 운영, 장비 관리 등의 까다로운 애플리케이션에 대한 접속 및 제어를 허용하는 데 사용됩니다. 콘솔 관리, 콘솔 관리 다이렉트, 실제 COM 포트, TCP 서버/클라이언트, UDP 서버/클라이언트, 가상 모뎀을 포함하여 다양한 작동 모드를 사용할 수 있습니다. 또한 ATEN의 PDU - 원격 전원 관리 시스템과 함께 작동할 수 있습니다. 두 가지 모두 ATEN의 [CC2000](#) - 관리 소프트웨어를 통해 활용되어 중앙 집중식 시리얼 장치 접속 및 통합 전원 관리를 제공할 수 있습니다.

SN01xxCO 시리즈의 포괄적인 기능으로 시리얼 디바이스를 쉽고 안전하게 원격으로 관리하여 IT 생산성을 극대화하고 확장성을 높일 뿐만 아니라 설치 및 운영 비용을 절감할 수 있습니다. 시리얼 콘솔 서버는 어디서나 데이터 센터를 관리할 수 있도록 하여 시간과 비용을 절약하고 이동 및 MTTR(평균 복구 시간) 비용을 최소화하여 데이터 센터 서비스의 가용성을 극대화합니다.

안내:

1. 호환 모델은 Cisco Catalyst 2960-C 시리즈입니다.

2. DC 전원 모델은 SN0108COD, [SN0116COD](#), [SN0132COD](#), [SN0148COD](#) 입니다.

특장점

• 시스템 접속 가능성 및 가용성

- 대역 내/대역 외 원격 시리얼 콘솔 및 USB 콘솔 접속 보호 <sup>1</sup>
- 직관적인 GUI를 통해 브라우저 접속
- 메뉴 기반 UI를 사용한 터미널 기반 액세스
- 모델 다이얼 인/다이얼 백/다이얼 아웃 접속
- 스토리지, USB 콘솔 <sup>1</sup>, UC232B/UC232BF 연결을 위한 전면 USB 포트
- 노트북을 통한 로컬 콘솔 액세스를 위한 LUC(Laptop USB Console) 포트
- 듀얼 이더넷 포트로 장애 제어 또는 듀얼 IP 주소 접속 가능
- 듀얼 전원 공급

• 시리얼 콘솔 관리

- 자동 감지 DTE/DCE 기능으로 롤오버 케이블 없이 Cisco 네트워크 스위치(및 기타 호환 장치) 직접 연결을 지원하여 보다 편리한 IT 인프라 구축 가능
- 연결된 시리얼 장치(터미널 블록 포함)의 온라인/오프라인 감지 - 장치가 오프라인(예: 정전)일 때 장치 상태 모니터링을 위해 이벤트 알림을 자동으로 발송
- 응답 확인 - 연결된 시리얼 장치의 시스템 상태를 확인하고, 점검 실패시 알림 발송 (예 : 시스템 충돌)
- 선택 가능한 Telnet/SSH 및 PuTTY와 같은 타사 클라이언트를 통해 편리하고 간단한 시리얼 장치 액세스
- 선택 가능한 ActiveX 또는 Java 시리얼 뷰어를 통해 쉬운 포트 접속
- 포괄적인 뷰어 기능 - 복사/붙여넣기, 로깅, 데이터 가져오기, 매크로, 방송, 메시지 보드
- Sun Solaris 지원 - Sun"break-safe"
- 경고 문자열 - 사전 정의된 문자열 중 하나가 시리얼 장치에서 전송된 메시지와 일치할 때마다 SNMP 트랩 경고 및/또는 이메일을 통해 시리얼 콘솔 서버에서 알림 수신
- 명령 필터 - 관리자는 사용자가 미리 정의된 명령만 실행하도록 제한 가능
- 여러 사용자가 동일한 포트에 동시에 액세스 가능 - 포트 당 최대 16개 연결
- 동시 액세스 모드 - 독점/점유/공유
- 각 포트의 전원 관리를 위해 ATEN PDU 제품과 통합

• 보안

- TLS 1.2 데이터 암호화 및 RSA 2048 비트 인증서를 사용하는 브라우저에서 안전한 로그인 지원
- 포트 액세스 및 제어를 위해 구성 가능한 사용자 권한
- 로컬 및 원격 인증, 로그인
- RADIUS, TACACS+, LDAP/AD, Kerberos를 통한 서드파티 인증
- 강화된 보안 보호를 위한 IP/MAC 주소 필터
- 높은 보안 등급 - 내장된 FIPS 140-2 인증 OpenSSL 암호화 모듈을 사용하는 FIPS 140-2 레벨 1 보안 표준 지원(인증서 #1747, #2398, #2473)
- 네트워크 접속 제어의 세밀한 수행을 위해 다양한 보안 수준 구성 지원 - 높음, 중간 높음, 중간 또는 사용자 지정
- IEEE 802.1X 준수
- 보안 강화 및 접근 관리 간소화를 위해 SSH 암호 없는 로그인 지원

• 시스템 관리

- 웹브라우저, Telnet/SSH 클라이언트 및 로컬 콘솔을 통한 시스템 구성
- 시스템 로그 및 이벤트 로그인
- 이벤트 수신지(Destination) - 이벤트 로그는 로그 서버, Syslog서버, USB 드라이브에 저장
- SNMP 에이전트 v1 / v2c / v3
- 이벤트 알림 - SMTP 이메일 및 SNMP 트랩 알림 지원(v1/v2c/v3)
- 백업/복원 시스템 구성 및 업그레이드 가능한 펌웨어
- 다양한 브라우저 지원 - Internet Explorer, Chrome, Firefox
- 타임 서버 동기화를 위한 NTP
- IPv4/IPv6 지원
- LLDP 지원
- 중앙 집중식 데이터 센터 관리를 위해 CC2000 - 관리 소프트웨어로 통합
- 사용자 세션 기록을 위해 CCVSR - 비디오 세션 녹화 소프트웨어로 통합

• 시리얼 장치 관리

- 다양한 시리얼 작동 모드 - 콘솔 관리, 콘솔 관리 다이렉트, 실제 COM 포트, TCP 서버/클라이언트, UDP 서버/클라이언트, 가상 모델
- Windows 2000 이상 및 Windows Server 2003/2008용 Real COM 드라이버
- Linux용 Real TTY 드라이버
- UNIX용 Fixed TTY 드라이버 <sup>2</sup>
- 300, 600, 1200, 1800, 2400, 4800, 9600, 19200, 28800, 38400, 57600, 115200, 230400bps의 전송 속도 지원

• 언어

- 다국어 웹 기반 GUI - 영어, 독일어, 일본어, 한국어, 러시아어, 중국어(간체), 중국어(번체) 제공

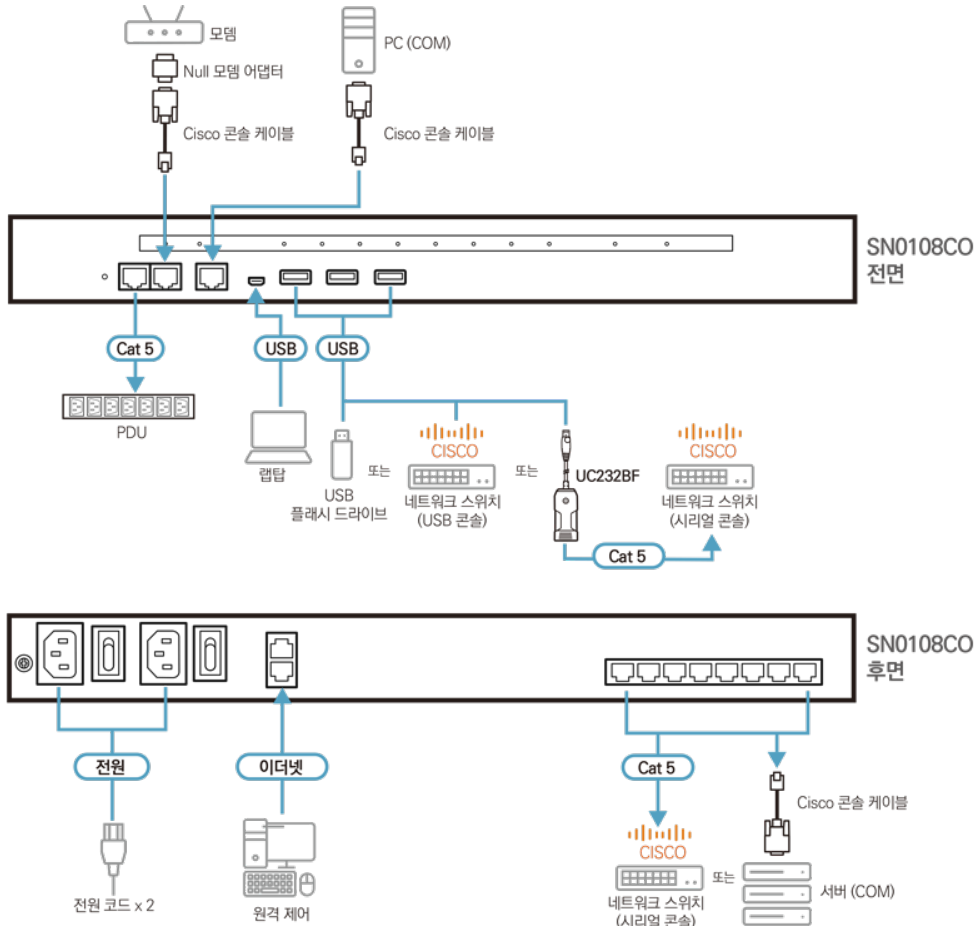
안내:

1. 호환 모델: Cisco Catalyst 2960-C 시리즈 2.Fixed TTY 드라이버는 다음을 지원합니다. •OpenServer (Sco Unix) •UnixWare 7, SVR 5 •UnixWare 2.1, SVR 4.2 •QNX 4.25, QNX 6 •FreeBSD •Solaris 10 •AIX 5.x •HP-UX 11i

## 사양

연결	8
커넥터	
시리얼	8 x RJ-45 Female
LAN 포트	2 x RJ-45 Female
전원	2 x IEC 60320/C14
PON	1 x RJ-45 Female (Reserved)
모뎀	1 x RJ-45 Female
로컬 콘솔	1 x RJ-45 Female
Laptop USB Console (LUC) 포트	1 x Mini USB
USB 포트	3 x USB Type A Female
스위치	
전원	2 x Rocker Switch
리셋	1 x Recessed 푸쉬 버튼
입력 전력 정격	100-240V~, 1A, 50/60Hz
소비 전력	AC110V:5.3W:57BTU/h AC220V:5.2W:56BTU/h  노트: ● 와트 단위의 측정은 외부 부하가 없는 장치의 일반적인 전력 소비를 나타냅니다. ● BTU/h 단위의 측정값은 장치가 완전히 로드되었을 때 장치의 전력 소비를 나타냅니다.
LED	
시리얼	8 (Green)
10/100/1000 Mbps	2 (Red / Orange / Green)
전원	2 (Blue)
동작 모드	Console Management, Console Management Direct, Real Com Port, TCP Server/Client, UDP Server/Client, Virtual Modem
사용 환경	
사용 온도	0 - 40°C
보관 온도	-20 ~ 60°C
습도	비응축 상태에서 0 - 80% RH
제품 외관	
재질	금속
무게	4.35 kg ( 9.58 lb )
크기 (L X W X H)	43.72 x 32.98 x 4.40 cm (17.21 x 12.98 x 1.73 in.)
노트	일부 랙 마운트 제품은, WxDxH의 표준 물리적 치수를 LxWxH 형식으로 사용하고 있습니다.

다이어그램



에이텐 코리아 ATEN KOREA

서울시 금천구 디지털로9길 32(가산동) 갑을그레이트밸리 B동 303호  
 Tel: 02-467-6789 Fax: 02-467-9876  
 www.aten.com/kr/ko E-mail: marketing@aten.co.kr

© Copyright 2025 ATEN<sup>®</sup> International Co. Ltd.  
 ATEN and the ATEN logo are registered trademarks of ATEN International Co., Ltd.  
 All rights reserved. All other trademarks are the property of their respective owners.