

## CS1924M

4-포트 USB 3.0 4K DisplayPort MST KVMP™ 스위치 (케이블 포함)



최신 멀티스트림 전송 (MST) 기술을 적용하고 있는 CS1924M 4-포트 USB 3.0 4K DisplayPort MST KVMP™ 스위치는 MST 허브가 내장된 세계 최초의 DisplayPort KVM 스위치입니다. CS1924M은 사용자가 하나의 DisplayPort 1.2 비디오 소스에서 2개의 콘솔 디스플레이를 채택할 수 있게 해주며, 최대 4K 해상도에서 확장 데스크탑 모드 및 분배 모드를 제공하여 두 개의 디스플레이에서 멀티태스킹 할 수 있게 하는 동시에 부피가 큰 케이블 연결을 줄여줍니다.

끊임없이 증가하는 고속 주변기기 데이터 전송 요구를 충족시키기 위해 CS1924M은 USB 3.1 Gen 1 허브를 통합하여 최대 5Gbps의 전례 없는 데이터 전송 속도를 제공하여 멀티태스킹 작업을 극대화할 수 있게 해줍니다.

독특한 독립 스위칭 기능을 통해 KVM 스위치의 초점을 하나의 컴퓨터에 두면서 스위치의 USB 주변기기의 초점은 다른 컴퓨터에 둘 수 있습니다. 이는 프린트 서버 또는 분배기와 같은 별도의 USB 허브 또는 독립적인 주변기기 공유장치를 구매할 필요를 없애 줍니다. 또한, 스위치를 사용하면 연결된 각 컴퓨터의 오디오를 공유할 수 있게 해주며 HD 오디오를 DisplayPort 소스를 통해 전송할 수 있게 해줍니다.

다양한 기능을 갖춘 CS1924M은 우수한 비디오 품질, 게임, 그래픽 디자인, 애니메이션 및 비디오 편집 애플리케이션을 위한 초고속 데이터 전송 속도 요구사항을 충분히 만족시킬 수 있도록 설계되었습니다.

\* 듀얼 디스플레이 기능을 통해 모니터를 확장 모드로 사용하는 경우 포트 전환 시 출력 화면이 상이할 수 있습니다.



특장점

• **MST 허브가 내장된 세계 최초의 DisplayPort KVM 스위치**

- USB 키보드/마우스 1개 및 DisplayPort 또는 HDMI 모니터로 4대의 컴퓨터와 2개의 USB 주변기기 제어
- 내장 MST (Multi-Stream Transport) 허브는 단일 DisplayPort 소스의 듀얼 디스플레이(DisplayPort / HDMI) 허용 <sup>1</sup>
- MST 모드, 분배 모드 및 싱글 포트 모드를 지원합니다.
- SuperSpeed 5 Gbps 데이터 전송 속도가 있는 2 포트 USB 3.1 Gen 1 허브
- DisplayPort 듀얼 모드 (DP++) 기술은 DisplayPort-to-HDMI / DVI DP++ 어댑터를 통해 HDMI 및 DVI 신호 지원 <sup>2</sup>
- 펌웨어 업그레이드 가능
- 핫 플러그 가능 - 스위치 전원을 끄지 않고 컴퓨터 추가 또는 제거

• **놀라운 오디오 / 비디오 경험**

- 탁월한 비디오 품질 - 4K UHD (3840 x 2160 @ 60Hz) 및 4K DCI (4096 x 2160 @ 60 Hz)
- DisplayPort 1.2 호환, HDCP 1.3 호환 <sup>3</sup>
- DisplayPort 3을 통한 HD 오디오 지원 <sup>4</sup>
- 고품질 2.1 채널 서라운드 사운드 시스템을 위한 완벽한 베이스 음향

• **지능적인 조작**

- 전면 패널 푸쉬 버튼, 핫키, 마우스 <sup>5</sup> 및 RS-232 명령을 통한 컴퓨터 선택
- KVM, USB 허브 및 오디오 포커스의 독립적인 스위칭
- 전원 감지 기능 - 컴퓨터의 전원이 꺼지면 [CS1922M](#) / [CS1924M](#)은 자동으로 전원이 켜져 있는 다음 컴퓨터로 전환합니다.
- 모든 컴퓨터를 모니터링하기 위한 자동 검색 모드

• **다양한 호환성**

- 키보드 에뮬레이션/Bypass 기능은 대부분의 게임 키보드를 지원합니다.
- 마우스 에뮬레이션/Bypass 기능은 대부분의 마우스 드라이버와 다기능 마우스를 지원합니다.
- 다중 플랫폼 지원 - 윈도우, 맥 및 리눅스
- 다국어 키보드 매핑은 영어, 일본어, 프랑스어 및 독일어 키보드를 지원합니다.

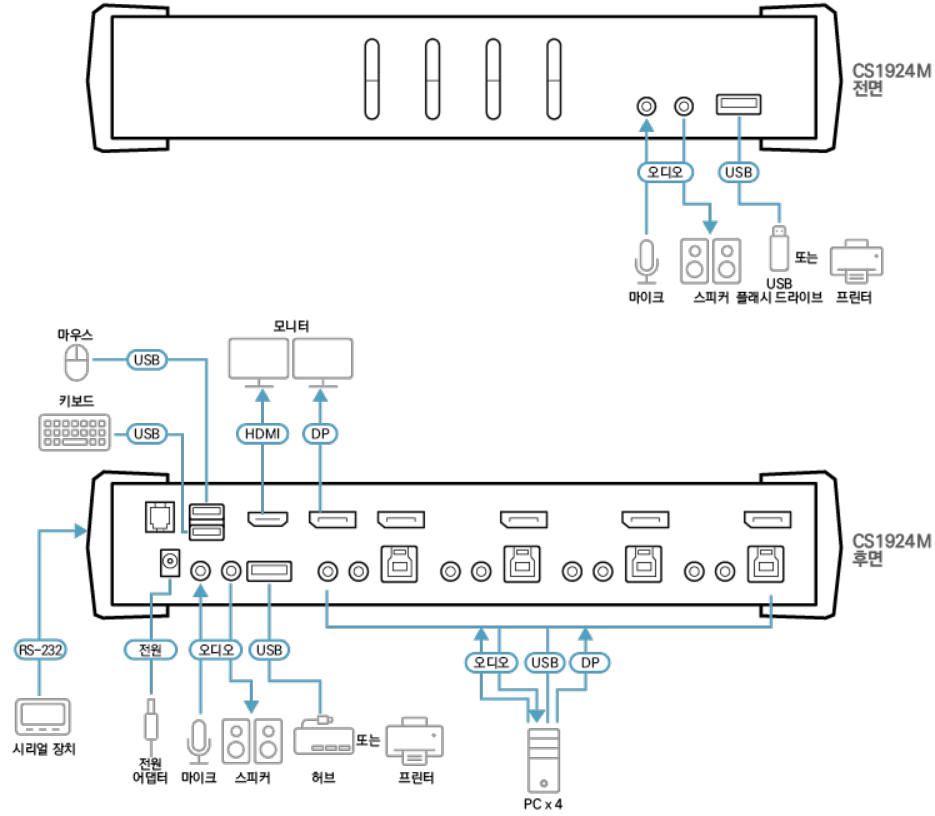
알림 :

1. MST(Multi-Stream Transport)를 사용하려면 DisplayPort 1.2 데이터 체인이 가능한 모니터 또는 고속 DisplayPort MST 허브를 사용해야 합니다. DisplayPort v1.1a 디스플레이는 DisplayPort v1.2 체인의 마지막 디스플레이가 될 수 있습니다. PC 소스는 DisplayPort 1.2와 호환되어야 합니다.
2. DisplayPort 듀얼 모드 기술(DP++)은 대부분의 단일 디스플레이 설정에 활성 아답터가 필요하지 않습니다. 비디오 소스의 DP++ 호환성이 확실하지 않은 경우 Active DisplayPort 아답터를 사용하는 것이 좋습니다.
3. DisplayPort 1.4 호환 디스플레이 장치의 경우 호환성 문제를 방지하려면 장치 설정을 DisplayPort 1.2와 호환되도록 구성해야 합니다.
4. DisplayPort를 통한 HD 오디오는 개별적으로 전환할 수 없습니다.
5. 마우스 포트 전환은 USB 3-버튼 마우스 휠이 있는 마우스 에뮬레이션 모드에서만 지원됩니다

## 사양

컴퓨터 연결	4
포트 선택	핫키, 푸쉬버튼, 마우스, RS-232 Commands
커넥터	
콘솔 포트	2 x USB Type A Female 1 x DisplayPort Female (Black) 1 x HDMI Female (Black) 2 x 3.5mm Audio Jack Female (Green; 1 x front, 1 x rear) 2 x 3.5mm Audio Jack Female (Pink; 1 x front, 1 x rear) 1 x RJ-11 Female
KVM (컴퓨터) 포트	4 x USB3.1 Gen1 Type B Female (Blue) 4 x DisplayPort Female (Black) 4 x 3.5mm Audio Jack Female (Green) 4 x 3.5mm Audio Jack Female (Pink)
전원	1 x DC Jack
USB 허브	2 x USB3.1 Gen1 Type A Female (Blue; 1 x front panel; 1 x rear panel)
스위치	
선택	4 x 푸쉬버튼
LED	
온라인 / 선택됨	4 (Orange)
USB 링크	4 (Green)
에물레이션	
키보드 / 마우스	USB
비디오	Up to 4096 x 2160 @ 60Hz, 2560 x 1440 @ 144Hz
스캔 간격	1-99 초 (Default: 5 초)
소비 전력	DC5V:4.89W:66BTU/h  노트: ● 와트 단위의 측정은 외부 부하가 없는 장치의 일반적인 전력 소비를 나타냅니다. ● BTU/h 단위의 측정값은 장치가 완전히 로드되었을 때 장치의 전력 소비를 나타냅니다.
사용 환경	
사용 온도	0 ~ 50°C
보관 온도	-20 ~ 60°C
습도	비응축 상태에서 0 ~ 80% RH
제품 외관	
재질	금속, 플라스틱
무게	0.92 kg ( 2.03 lb )
크기 (L X W X H)	27.00 x 8.80 x 5.55 cm (10.63 x 3.46 x 2.19 in.)
노트	일부 맥 마운트 제품은, WxDxH의 표준 물리적 치수를 LxWxH 형식으로 사용하고 있습니다.

다이어그램



에이텐 코리아 ATEN KOREA

서울시 금천구 디지털로9길 32(가산동) 갑을그레이트밸리 B동 303호  
 Tel: 02-467-6789 Fax: 02-467-9876  
 www.aten.com/kr/ko E-mail: marketing@aten.co.kr

© Copyright 2025 ATEN® International Co. Ltd.  
 ATEN and the ATEN logo are registered trademarks of ATEN International Co., Ltd.  
 All rights reserved. All other trademarks are the property of their respective owners.