

## CS1924

4포트 USB 3.0 4K DisplayPort KVMP™ 스위치



ATEN 4포트 USB 3.0 4K DisplayPort KVMP™ 스위치 CS1924는 데스크탑 KVM 전환의 혁신적인 최신 기술을 제공하여 고품질의 비디오와 현대의 컴퓨터 속도에 대응할 수 있는 제품입니다. ATEN의 CS1924는 4K 해상도 전송의 전례 없는 성능과 SuperSpeed 5Gbps 데이터 전송 속도의 차세대 USB 3.1 Gen 1 허브 및 더욱 사용하기 편리해진 동작 방법을 제공합니다.

CS1924는 KVM 스위치로, 사용자가 단일의 USB 키보드, USB 마우스 및 모니터 콘솔에서 4대의 DisplayPort 컴퓨터에 접속할 수 있도록 합니다. CS1924는 설비에 연결된 어느 컴퓨터라도 손쉽게 유연하게 접속할 수 있도록 전면 패널 푸시버튼, 마우스 또는 핫키의 3가지 편리한 전환 방법을 제공합니다.

독립적인 전환 기능으로, USB 주변 기기의 포커스가 다른 컴퓨터에 있어도 KVM 제어가 하나의 컴퓨터에 포커스될 수 있도록 합니다. 그렇기 때문에 USB 허브나 프린터 서버, 모뎀 분배기 등과 같은 단독 주변 공유 기기를 따로 구매해야 하는 불필요함을 없앴습니다.

CS1924는 이러한 다양한 기능 설정으로 CAD/CAM(컴퓨터 지원 설계/제조)와 같은 그래픽 디자인, 애니메이션 및 비디오 편집까지 모든 요구 사항을 능가할 수 있도록 설계되어 있습니다. CS1924는 연결된 컴퓨터에서 각각 오디오를 공유할 수 있습니다. DisplayPort를 통해 전송된 HD 오디오는 색다른 경험을 제공해 드릴 것입니다.



### 특장점

- USB 3.1 Gen 1 허브 및 2.1 서라운드 사운드 오디오가 있는 4포트 DisplayPort KVMP™ 스위치
- 하나의 USB 콘솔로 4대의 컴퓨터 및 2개의 USB 주변 기기 제어
- 전면 패널 푸시 버튼, 핫키 및 마우스 <sup>1</sup>를 통한 컴퓨터 선택
- KVM, USB 및 오디오 포커스 독립적으로 전환
- 우수한 비디오 품질 - 4K UHD (3840 x 2160 @ 60Hz) 및 4K DCI (4096 x 2160 @ 60Hz) 지원
- SuperSpeed 5Gbps 데이터 전송 속도의 2포트 USB 3.1 Gen 1 허브
- DisplayPort 1.2 호환 <sup>2</sup>HDCP 호환
- DisplayPort <sup>3</sup>를 통한 HD 오디오 지원
- 고품질 2.1 채널 서라운드 사운드 시스템을 위한 Full bass 대응
- 전원 켜짐 감지 - [CS1922](#)는 컴퓨터의 전원이 꺼졌을 경우, 다음 전원이 켜진 컴퓨터로 자동 전환
- MST(Multi-Stream Transport) - 싱글 DisplayPort 커넥터 <sup>4</sup>를 통해 다수의 모니터 사용 가능
- Dual-Mode DisplayPort technology (DP++) - 외부 전원 DisplayPort to HDMI/DVI DP++ 어댑터 <sup>5</sup>를 통해 HDMI와 DVI 신호 지원
- 핫 플러그 가능 - 스위치의 전원을 끄지 않고 컴퓨터 추가 및 삭제 가능
- 키보드 에뮬레이션 / 바이패스 기능으로 대부분의 게이밍 키보드 지원
- 마우스 에뮬레이션 / 바이패스 기능으로 대부분의 마우스 드라이버 및 다기능 마우스 지원
- 멀티플랫폼 지원 - Windows, Mac 및 Linux
- 다국어 키보드 맵핑 지원 - 영어, 일어, 불어 및 독어 키보드
- Mac 키보드 지원 및 에뮬레이션 <sup>6</sup>
- 컴퓨터 모니터링을 위한 오토 스캔 모드
- 펌웨어 업그레이드 가능

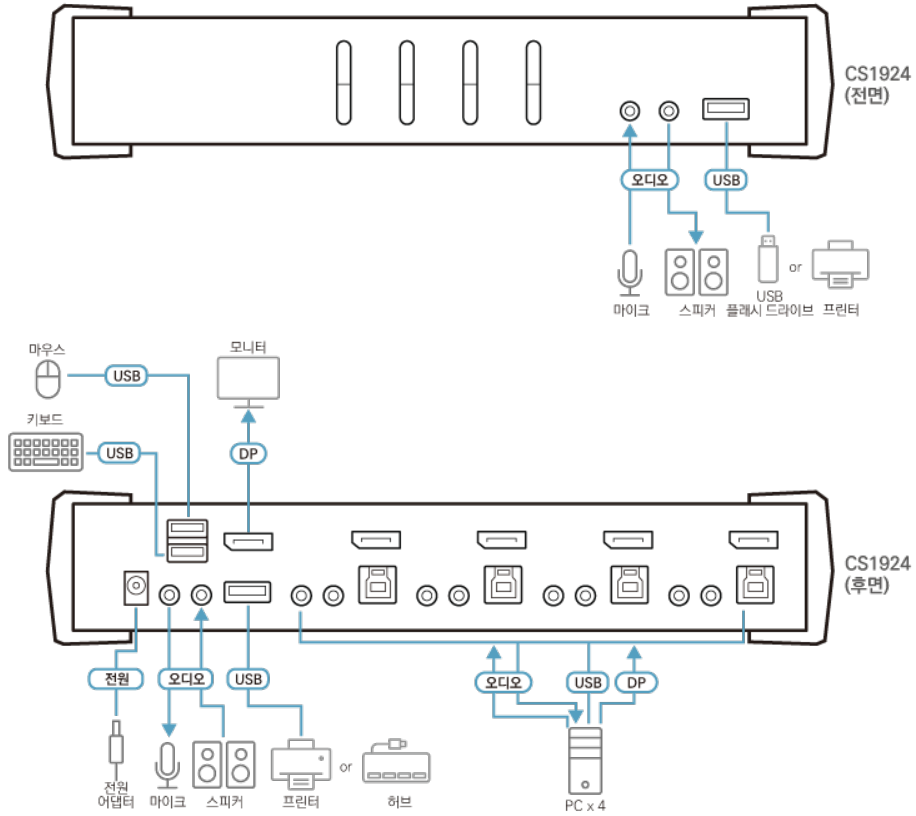
### 알림 :

1. 마우스 포트 전환 기능은 오직 USB 3 버튼 마우스 휠로 마우스 에뮬레이션 모드일 때만 가능합니다.
2. DisplayPort 1.4 호환 디스플레이 장치의 경우 호환성 문제를 방지하려면 장치 설정을 DisplayPort 1.2와 호환되도록 구성해야 합니다.
3. DisplayPort를 통한 HD 오디오는 독립적으로 전환되지 않습니다.
4. MST 기능을 사용하기 위해선 별도 DisplayPort MST 허브를 사용하거나 데이터채인을 지원하는 DisplayPort 1.2 모니터 연결이 필요합니다. DisplayPort 1.1a 모니터는 데이터채인의 마지막에만 연결할 수 있으며, PC 출력 단자는 반드시 DisplayPort 1.2 & MST를 지원해야 합니다.
5. Dual-Mode DisplayPort technology(DP++)은 대부분의 싱글 디스플레이 설정에서 활성 어댑터를 필요로 하지 않습니다. 활성 DisplayPort 어댑터는 비디오 소스의 DP++ 호환이 확실치 않을 때 추천됩니다.
6. PC 키보드 조합은 Mac 키보드일 때 에뮬레이션이 됩니다. Mac 키보드는 자체 OS에서만 작동됩니다.

## 사양

컴퓨터 연결	4
포트 선택	Hotkey, Pushbutton, Mouse
커넥터	
콘솔 포트	2 x USB Type A Female (Black) 1 x DisplayPort Female (Black) 2 x Mini Stereo Jack Female (Green; 1 x front, 1 x rear) 2 x Mini Stereo Jack Female (Pink; 1 x front, 1 x rear)
KVM (컴퓨터) 포트	4 x USB3.1 Gen1 Type B Female (Blue) 4 x DisplayPort Female (Black) 4 x Mini Stereo Jack Female (Green) 4 x Mini Stereo Jack Female (Pink)
전원	1 x DC Jack
USB 허브	2 x USB3.1 Gen1 Type A Female (Blue; 1 x front panel; 1 x rear panel)
스위치	
선택	4 x Pushbutton
LED	
온라인 / 선택됨	4 (Orange)
USB 링크	4 (Green)
에멀레이션	
키보드 / 마우스	USB
비디오	4096 x 2160 @ 60Hz
스캔 간격	1-99 Seconds (Default: 5 sec.)
소비 전력	DC5V:2.99W:57BTU/h  노트: ● 와트 단위의 측정값은 외부 부하가 없는 장치의 일반적인 전력 소비를 나타냅니다. ● BTU/h 단위의 측정값은 장치가 완전히 로드되었을 때 장치의 전력 소비를 나타냅니다.
사용 환경	
사용 온도	0-50°C
보관 온도	-20-60°C
습도	0-80% RH, Non-condensing
제품 외관	
재질	Metal, Plastic
무게	0.91 kg ( 2 lb )
크기 (L X W X H)	27.00 x 8.80 x 5.55 cm (10.63 x 3.46 x 2.19 in.)
노트	일부 랙 마운트 제품은, WxDxH의 표준 물리적 치수를 LxWxH 형식으로 사용하고 있습니다.

다이어그램



에이텐 코리아 ATEN KOREA

서울시 금천구 디지털로9길 32(가산동) 갑을그레이트밸리 B동 303호  
 Tel: 02-467-6789 Fax: 02-467-9876  
 www.aten.com/kr/ko E-mail: marketing@aten.co.kr

© Copyright 2025 ATEN® International Co. Ltd.  
 ATEN and the ATEN logo are registered trademarks of ATEN International Co., Ltd.  
 All rights reserved. All other trademarks are the property of their respective owners.