

## CL5716

16-포트 PS/2-USB VGA 싱글 레일 LCD KVM 스위치



CL5716은 LCD KVM 스위치로 하나의 PS/2 또는 USB KVM(키보드, 비디오, 마우스) 콘솔에서 최대 16대의 컴퓨터를 제어할 수 있으며, 최대 31대의 KVM 스위치를 데이지 체인 방식으로 연결하여 최대 512대의 컴퓨터를 제어할 수 있습니다.

CL5716은 키보드, 17인치/17.3인치/19인치 LED 백라이트 LCD 모니터, 터치패드를 1U 랙 마운트형 슬라이딩 하우징에 통합하여 공간이 절약된 간편한 KVM 전환 기술을 제공합니다. 특히 17.3인치 LCD 모니터는 Full HD 해상도를 지원하여 향상된 가시성과 선명도를 제공합니다.

모듈형 설계로 제작된 CL5716은 KVM 콘솔을 스위치 부분에서 분리할 수 있어 유지보수와 수리가 편리합니다.

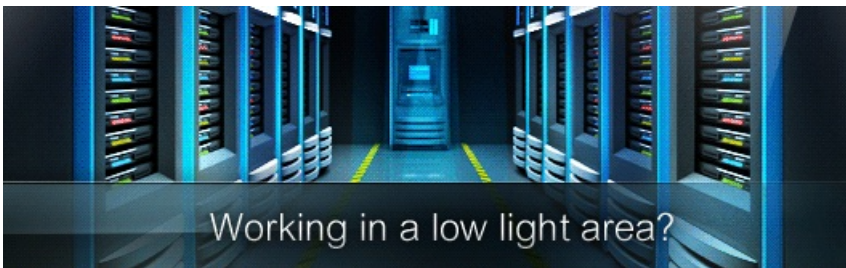
안내: 랙 마운트 키트(선택 사항)를 사용할 수 있습니다. 자세한 내용은 아래의 호환 가능한 액세서리를 참조하십시오.

**CL5716M: 17" LCD**

**CL5708MW: 17.3" LCD**

**CL5716N: 19" LCD**

**CL5716FM : 17" LCD + 지문인식 기능**



**특장점**

- ATEN 독점 LED 조명 - ATEN의 독자적인 디자인으로 어두운 조건에서도 키보드와 터치패드 가시성 확보
- Slideaway™ 하우징에 17", 17.3" 또는 19" LED 백라이트 LCD 모니터가 포함된 통합 KVM 콘솔
- 공간 절약 기술 - 최대 2개의 콘솔(1개의 버스)로 최대 8대 또는 16대의 컴퓨터 제어
- 데이지 체인으로 최대 31대 추가 스위치 연결 가능 - 단일 콘솔에서 최대 256대의 컴퓨터 제어
- 듀얼 인터페이스 - PS/2 또는 USB 키보드 및 마우스가 있는 컴퓨터 및 콘솔 지원
- USB 포트를 통해 각 컴퓨터에서 USB 주변 장치에 접속 가능\* (CL5716MW 제외) <sup>1</sup>
- LCD 모듈은 최대 120도까지 회전시킬 수 있어 보다 편안한 시야각 제공
- 멀티 플랫폼 지원 - Windows, Linux, Mac, Sun
- PC, Mac, Sun을 위한 멀티미디어 USB 키보드 지원
- PS/2 및 USB 인터페이스 자동 감지
- 콘솔 포커스가 다른 곳에 있을 경우에도, 여러 대 컴퓨터의 원활한 스위칭 및 동시 부팅 기능을 위한 키보드 및 마우스 에뮬레이션 기능 제공 (PS/2, USB)
- 전면 패널의 추가 핫 플러그 가능 USB 마우스 포트 (USB 주변 장치 포트로도 작동)
- 우수한 비디오 품질 - 최대 1280 x 1024 @ 75Hz(CL5716M/CL5716N) 및 1920 x 1080 @ 60Hz(CL5716MW) 해상도 지원
- 별도의 소프트웨어 불필요 - 전면 패널의 푸쉬 버튼, 핫키, OSD(다국어 화면표시) 메뉴를 통해 편리하게 컴퓨터 선택
- 데이지 체인으로 연결된 설치에서 스테이션의 위치를 자동 감지하여 수동 DIP 스위치 설정이 필요하지 않으며 전면 패널 LED는 스테이션의 위치 표시
- 스테이션의 위치가 변경되면 포트 이름이 자동으로 변경
- 2 단계의 비밀번호 보안 - 오직 권한이 있는 사용자만이 컴퓨터 제어 가능
- 별도의 프로파일을 사용하여 관리자 1명과 사용자 4명의 계정 지원
- 오토 스캔 기능으로 사용자가 선택한 컴퓨터 지속 모니터링 가능
- 브로드캐스트 지원 - 키보드에 입력한 명령어가 현재 접속되어 있는 모든 컴퓨터에 전달
- 핫 플러그 가능
- 핫키 및 OSD를 통해 알림음 켜기/끄기 가능
- 데이지 체인 케이블을 통해 동시에 연결된 모든 KVM 스위치에 대한 펌웨어 업그레이드 가능
- 간편 설치 옵션을 포함한 옵션 랙 마운트 키트 사용 가능
- 키보드 언어 지원 - 한국어, 영어(미국), 영어(영국), 프랑스어, 독일어, 독일어(스위스), 그리스어, 헝가리어, 이탈리아어, 일본어, 러시아어, 스페인어, 스웨덴어, 중국어(번체), 터키어

안내:  
 1. USB 주변기기 기능은 USB 케이블 세트 연결 시에만 작동합니다. PS/2 케이블 세트 연결 시에는 작동하지 않습니다.(CL5716MW 제외)

[\\*가편 설치 랙 마운팅에 대한 더 많은 정보는 이곳을 클릭하여 알아보십시오.](#)

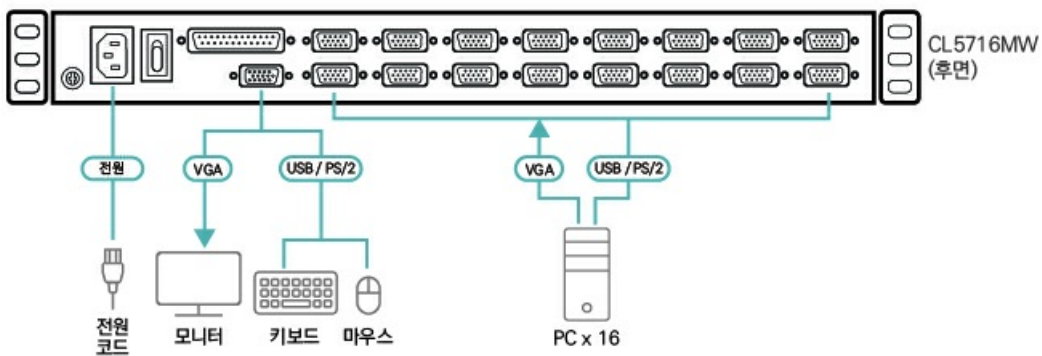
**사양**

Function	CL5716M	CL5716MW	CL5716N
<b>컴퓨터 연결</b>			
다이렉트	16	16	16
최대	512 (via Daisy-chain)	512 (via Daisy-chain)	512 (via Daisy-chain)
포트 선택	OSD, Hotkey, Pushbutton	OSD, Hotkey, Pushbutton	OSD, Hotkey, Pushbutton
<b>커넥터</b>			
KVM 포트	16 x SPHD Female (Yellow)	16 x SPHD Female (Yellow)	16 x SPHD Female (Yellow)
데이지 체인 포트	1 x DB-25 Male	1 x DB-25 Male	1 x DB-25 Male

펌웨어 업그레이드	1 x RJ-11 Female	1 x RJ-11 Female	1 x RJ-11 Female
전원	1 x IEC 60320/C14	1 x IEC 60320/C14	1 x IEC 60320/C14
외부 콘솔 포트	1 x SPHD Male (Yellow)	1 x SPHD Male (Yellow)	1 x SPHD Male (Yellow)
외부 마우스 포트	1 x USB Type-A Female (Front)	1 x USB Type-A Female (Front)	1 x USB Type-A Female (Front)
USB 포트	1 x USB Type-A Female	N/A	1 x USB Type-A Female
스위치			
포트 선택	2 x Pushbutton	2 x Pushbutton	2 x Pushbutton
스테이션 선택	2 x Pushbutton	2 x Pushbutton	2 x Pushbutton
리셋	1 x Semi-recessed Pushbutton	1 x Semi-recessed Pushbutton	1 x Semi-recessed Pushbutton
펌웨어 업그레이드	1 x Slide Switch	1 x Slide Switch	1 x Slide Switch
전원	1 x Rocker Switch	1 x Rocker Switch	1 x Rocker Switch
LCD 제어	4 x Pushbutton	4 x Pushbutton	4 x Pushbutton
LCD 전원	1 x LED Pushbutton	1 x LED Pushbutton	1 x LED Pushbutton
LED			
온라인	16 (Orange)	16 (Orange)	16 (Orange)
포트 ID	2 x 7-segment LED Display (Orange)	2 x 7-segment LED Display (Orange)	2 x 7-segment LED Display (Orange)
스테이션 ID	2 x 7-segment LED Display (Orange)	2 x 7-segment LED Display (Orange)	2 x 7-segment LED Display (Orange)
전원	1 (Dark Green)	1 (Dark Green)	1 (Dark Green)
잠금	1 x Num Lock (Green) 1 x Caps Lock (Green) 1 x Scroll Lock (Green)	1 x Num Lock (Green) 1 x Caps Lock (Green) 1 x Scroll Lock (Green)	1 x Num Lock (Green) 1 x Caps Lock (Green) 1 x Scroll Lock (Green)
LED 조명	1 x LED Illumination Light	1 x LED Illumination Light	1 x LED Illumination Light
패널 사양			
화면 크기	17" TFT-LCD	17.3" TFT-LCD	19" TFT-LCD
해상도	1280 x 1024 @ 75 Hz	1920 x 1080 @ 60 Hz	1280 x 1024 @ 75 Hz

반응 시간	5 ms	16 ms	5 ms
시야각	170° (H), 160° (V)	170° (H), 170° (V)	170° (H), 160° (V)
픽셀 피치	0.264 mm x 0.264 mm	0.1989 mm x 0.1989 mm	0.294 mm x 0.294 mm
지원 색상	16.77M colors	16.77M colors	16.77M colors
명암비	1000 : 1	800 : 1	1000 : 1
휘도	250 cd/m <sup>2</sup>	250 cd/m <sup>2</sup>	250 cd/m <sup>2</sup>
비디오			
입력 비디오 해상도	up to 1920 x 1200 @ 60 Hz; 1280 x 1024 @ 75 Hz, DDC2B	up to 1920 x 1200 @ 60 Hz; 1920 x 1080 @ 60 Hz, DDC2B	up to 1920 x 1200 @ 60 Hz; 1280 x 1024 @ 75 Hz, DDC2B
스캔 간격	1-255 sec.	1-255 sec.	1-255 sec.
에물레이션			
키보드 / 마우스	PS/2, USB	PS/2, USB	PS/2, USB
입력 전력 정격	100-240 V AC, 50/60 Hz, 1 A	100-240 V AC, 50/60 Hz, 1 A	100-240 V AC, 50/60 Hz, 1 A
소비 전력	AC110V:24.7W:129BTU/h AC220V:25.8W:134BTU/h  노트: ● 와트 단위의 측정은 외부 부하가 없는 장치의 일반적인 전력 소비를 나타냅니다. ● BTU/h 단위의 측정값은 장치가 완전히 로드되었을 때 장치의 전력 소비를 나타냅니다.	AC110V:24.7W:129BTU/h AC220V:25.8W:134BTU/h  노트: ● 와트 단위의 측정은 외부 부하가 없는 장치의 일반적인 전력 소비를 나타냅니다. ● BTU/h 단위의 측정값은 장치가 완전히 로드되었을 때 장치의 전력 소비를 나타냅니다.	AC110V:26.9W:139BTU/h AC220V:27.9W:144BTU/h  노트: ● 와트 단위의 측정은 외부 부하가 없는 장치의 일반적인 전력 소비를 나타냅니다. ● BTU/h 단위의 측정값은 장치가 완전히 로드되었을 때 장치의 전력 소비를 나타냅니다.
사용 환경			
사용 온도	0-40°C	0-40°C	0-50°C
보관 온도	-20-60°C	-20-60°C	-20-60°C
습도	0-85% RH, Noncondensing	0-85% RH, Noncondensing	0-85% RH, Noncondensing
제품 외관			
재질	Metal + Plastic	Metal + Plastic	Metal + Plastic
무게	13.59 kg ( 29.93 lb )	13.59 kg ( 29.93 lb )	13.65 kg ( 30.07 lb )
크기 (L X W X H)	48.00 x 64.27 x 4.40 cm (18.9 x 25.3 x 1.73 in.)	48.00 x 64.27 x 4.40 cm (18.9 x 25.3 x 1.73 in.)	48.00 x 68.92 x 4.40 cm (18.9 x 27.13 x 1.73 in.)
노트	일부 랙 마운트 제품은, WxDxH의 표준 물리적 치수를 LxWxH 형식으로 사용하고 있습니다.		

다이어그램



**에이텐 코리아 ATEN KOREA**

서울시 금천구 디지털로9길 32(가산동) 갑을그레이트밸리 B동 303호  
 Tel: 02-467-6789 Fax: 02-467-9876  
 www.aten.com/kr/ko E-mail: marketing@aten.co.kr



© Copyright 2025 ATEN® International Co., Ltd.  
 ATEN and the ATEN logo are registered trademarks of ATEN International Co., Ltd.  
 All rights reserved. All other trademarks are the property of their respective owners.