

CL5708I

1-로컬/원격 공유 접속 8 포트 PS/2-USB VGA 싱글 레일 LCD KVM over IP 스위치



CL5708I Slideaway™ LCD KVM 스위치는 단일 PS/2 또는 USB KVM (키보드, 비디오 및 마우스) 콘솔에서 여러 컴퓨터에 접속할 수 있는 제어 장치입니다. 하나의 CL5708I는 최대 8대의 컴퓨터를 제어할 수 있습니다. 최대 15대의 KVM 스위치를 CL5708I에 데이지 체인함으로써 최대 128대의 컴퓨터를 모두 하나의 KVM 콘솔에서 제어할 수 있습니다.

CL5708I LCD KVM 스위치는 로컬 및 원격 운영자가 여러 대의 컴퓨터를 모니터링하고 접속할 수 있게 해주는 IP 기반 KVM 제어 장치입니다. 원격 사용자는 원격 통신 프로토콜을 위해 TCP/IP를 사용하는 웹 브라우저에 의한 인터넷을 통해 스위치에 접속합니다. CL5708I는 단일 버스 컴퓨터 접근을 위해 최대 32명의 사용자 동시 로그인을 지원 합니다. 인터넷 채팅 프로그램인 메시지 보드와 유사한 내장된 기능을 통해 서로 통신할 수 있습니다. 정보를 실시간으로 교환할 수 있기 때문에 원활하고 효율적인 방식으로 설치를 운영합니다.

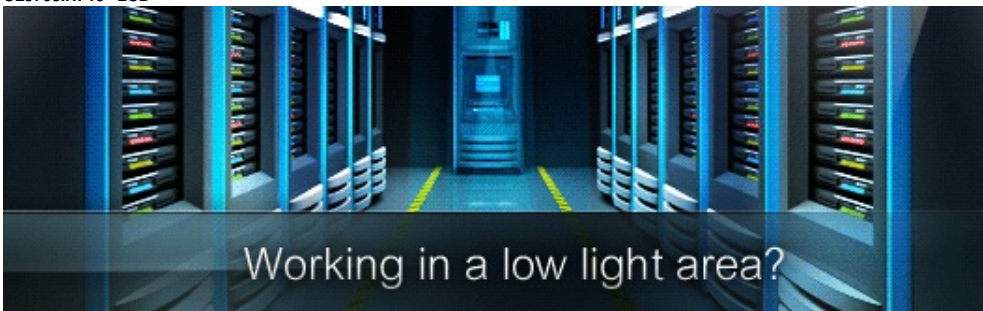
CL5708I는 키보드 17" 또는 19" LED 백라이트 LCD 모니터 및 터치 패드를 1U 랙 장착형 슬라이딩 하우징에 통합하여 공간을 절약하는 간소화된 KVM 스위치 기술 접근 방식을 제공합니다. 또한 CL5708I / [CL5716I](#)는 모듈식 설계로 제작되었기 때문에 KVM 섹션을 스위치 섹션에서 분리하여 편리한 유지 보수 및 수리가 가능합니다.

CL5708I의 다른 뛰어난 기능 중 하나인 Panel array mode는 설치 시 서버의 비디오 출력을 모니터링할 수 있는 기능을 제공합니다. 마우스 DynaSync™ 기능은 서버의 마우스 가속 설정에 관계없이 로컬 및 원격 마우스 포인터 이동을 자동으로 동기화하여 완벽하게 정렬합니다.

CL5708I는 키보드, 마우스, 비디오 데이터 전송의 안전성을 위하여 TLS 1.2 암호화 및 RC4 128 비트 암호화 와 같은 최고 보안 프로토콜을 지원합니다. 보다 쉽고 효율적인 사용자 관리 통합을 위해 CL5708I는 RADIUS, LDAP, LDAPS 및 MS Active Directory와 같은 타사 인증 서버를 통한 인증도 지원합니다.

안내: 랙 마운트 키트 (선택 사항)를 사용할 수 있습니다. 자세한 내용은 아래의 호환 가능한 액세서리를 참조하십시오.

CL5708IM: 17" LCD
CL5708IN: 19" LCD



특장점

- **하드웨어**
- LED 조명 - ATEN의 독자적인 디자인으로 어두운 조건에서도 키보드와 터치패드를 볼 수 있도록 설계
- Slideaway™ 하우징에 17"/19" LED 백라이트 LCD 모니터가 있는 통합형 KVM 콘솔
- 공간 절약 기술 - 하나의 버스에 있는 최대 두 개의 콘솔로 최대 8대의 컴퓨터 제어 가능
- 최대 15 개의 추가 장치를 데이지 체인으로 연결 - 단일 콘솔에서 최대 128대의 컴퓨터 제어 가능 (호환 KVM 스위치: A [CS1208A](#), [CS1708A](#), [CS1716A](#))
- 추가 콘솔 포트 - 외부 콘솔 (VGA 모니터, USB 또는 PS/2 키보드, 마우스)에서 컴퓨터 관리
- 뛰어난 비디오 품질 - 최대 1280 x 1024 @ 75 Hz; 로컬 콘솔용 DDC2B; 원격 세션에 최대 1920 x 1200 @ 60Hz/24 비트 색상 심도
- 듀얼 인터페이스 - PS/2 또는 USB 키보드, 마우스로 컴퓨터 및 콘솔 지원
- LCD 모듈 USB 포트는 연결된 컴퓨터가 USB 주변 장치에 접근하도록 지원
- 데이지 체인 방식 설비에서 스테이션 위치 자동 감지, 수동 DIP 스위치 설정 필요 없음 전면 패널 LED는 스테이션의 위치를 표시
- 핫 플러그 - 스위치의 전원을 끄지 않고도 컴퓨터를 추가하거나 제거 가능
- 콘솔 포커스가 다른 곳에 있을 경우에도, 여러 대 컴퓨터의 원활한 스위칭 및 동시 부팅 기능을 위한 키보드 및 마우스 에뮬레이션 (PS/2 및 USB) 기능 제공
- Windows, Mac 및 Sun 용 멀티미디어 USB 키보드 지원
- 외부 USB 마우스 지원
- 비디오 DynaSync™ - 디스플레이 해상도를 최적화하기 위해 콘솔 모니터의 EDID (Extended Display Identification Data)를 저장
- 1U 시스템 랙에 장착 가능한 랙
- 간편 설치 옵션을 포함한 옵션 랙 마운트 키트 제공
- 편한 각도로 화면 조절 가능 - LCD 모듈 최대 120도까지 회전

안내: USB 주변 장치 기능은 USB 케이블 세트 연결에서만 작동합니다. PS/2 케이블 세트 연결에서는 작동하지 않습니다.

- **관리**
- 전면 패널 푸시 버튼, 단축키, 다국어 온스크린 디스플레이 (OSD) 메뉴를 통한 편리한 컴퓨터 선택
- 최대 32개 동시 로그인
- 트리 구조의 로컬 및 원격 OSD 기능을 갖춘 다국어 웹 UI 지원
- 다양한 네트워크 환경에 유연하게 적응을 위한 조정 가능한 비디오 품질
- 자동 스캔 모드로 사용자가 선택한 컴퓨터를 지속적으로 모니터링
- 브로드캐스트 모드: 키보드의 조작은 설치된 모든 컴퓨터에서 동시에 수행 가능 (소프트웨어 설치, 시스템 전체 종료 등)
- 데이지 체인 ([CS1708A](#), [CS1716A](#)) KVM 스위치에 데이지 체인 케이블을 통해 동시에 펌웨어 업그레이드
- [CC2000](#) 중앙 관리 소프트웨어와의 통합
- 구성 및 사용자 계정 설정 백업 및 복원
- 이벤트 로그인
- IPv6 가능
- **사용이 쉬운 인터페이스**
- 로컬 콘솔용 메뉴 기반 OSD와 함께 브라우저 기반의 AP GUI는 강력하고 직관적이며 사용자 친화적인 다국어 인터페이스를 제공하여 사용자 교육 시간을 최소화하고 생산성을 향상
- 멀티 플랫폼 지원 - Windows, Linux, Mac, Sun
- 멀티 브라우저 지원 (IE, Firefox, Safari, Opera)
- Panel array mode를 사용시 동시에 한 화면에서 여러 서버를 모니터링 가능, 선택한 각 서버의 비디오 출력이 별도의 패널에 표시, 사용자는 쉽게 확인할 패널 수를 선택.
- WinCleant 및 JavaCleant 소프트웨어 지원; JavaClient는 모든 운영 체제와 호환
- 단축키, OSD를 통한 신호를 켜기/끄기
- 키보드 언어 지원: 영어(미국), 영어(영국), 프랑스어, 독일어, 독일어(스위스), 그리스어, 헝가리어, 이탈리아어, 일본어, 러시아어, 스페인어, 스웨덴어, 중국어(번체), 터키어
- **고급 보안**
- RC4 128 비트 암호화를 통한 안전한 키보드/마우스/비디오 전송
- 브라우저에서 보안 사용자 로그인을 위한 TLS 1.2 데이터 암호화 및 RSA 2048 비트 인증서 지원
- 2단계 암호 보안 - 인증된 사용자만 컴퓨터를 제어, 별도의 프로필이 있는 최대 64개의 사용자 계정
- 외부 (원격) 인증 지원: RADIUS, LDAP, LDAPS, MS Active Directory
- IP/MAC 필터 지원
- 로컬 및 원격 액세스 기록 및 인증
- **가상 원격 데스크톱**
- 크기 조절이 가능한 원격 데스크톱 윈도우
- 메시지 보드를 사용하면 로그인한 사용자끼리 서로 통신 할 수 있으며, 사용자가 KVM 기능을 독립적으로 제어 가능
- 마우스 DynaSync™
- 다국어 지원이 가능한 온 스크린 키보드
- BIOS 수준 액세스

*가편 설치 랙 마운팅에 대한 더 많은 정보는 이곳을 클릭하여 알아보십시오.

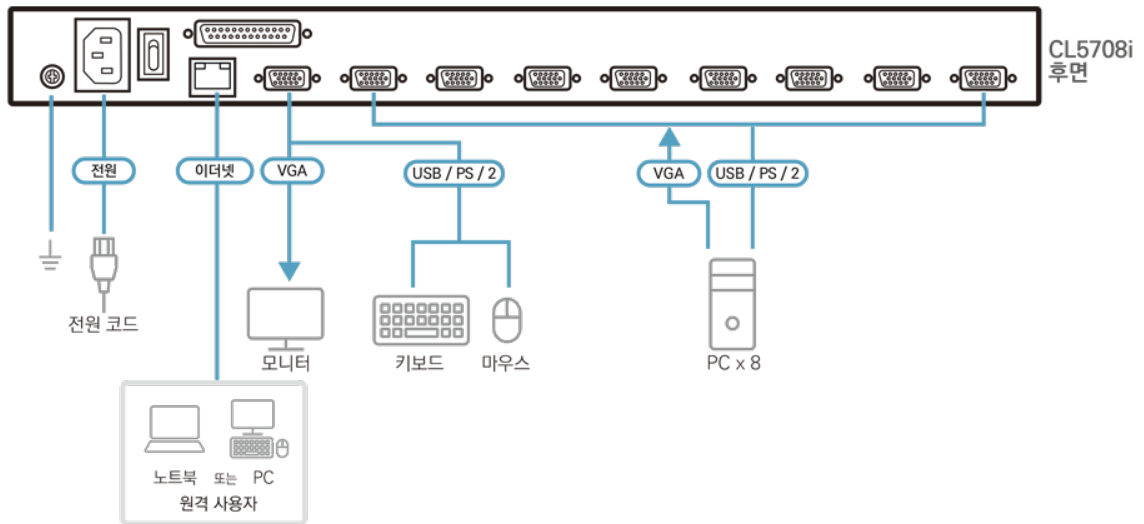
사양

Function	CL5708IM	CL5708IN
콘솔 연결		
원격	1	1
로컬	1 (Share Remote Bus)	1 (Share Remote Bus)
컴퓨터 연결		
다이렉트	8	8
최대	128 (데이지체인 연결 시)	128 (데이지체인 연결 시)
포트 선택	OSD, 핫키, 푸시버튼	OSD, 핫키, 푸시버튼
커넥터		
외부 콘솔 포트	1 x SPHD Male (Yellow)	1 x SPHD Male (Yellow)
외부 마우스 포트	1 x USB Type A Female	1 x USB Type A Female

USB 포트	1 x USB Type A Female	1 x USB Type A Female
KVM 포트	8 x SPHD Female	8 x SPHD Female
데이지체인 포트	1 x DB-25 Male	1 x DB-25 Male
펌웨어 업그레이드	1 x RJ-11 Female	1 x RJ-11 Female
LAN 포트	1 x RJ-45 Female	1 x RJ-45 Female
전원	1 x 3-prong AC Socket	1 x 3-prong AC Socket
스위치		
포트 선택	2 x 푸시버튼	2 x 푸시버튼
스테이션 선택	2 x 푸시버튼	2 x 푸시버튼
리셋	1 x Semi-recessed 푸시버튼	1 x Semi-recessed 푸시버튼
펌웨어 업그레이드	1 x 스위치	1 x 스위치
전원	1 x Rocker 스위치	1 x Rocker 스위치
LCD 켜기/끄기	1 x LED 푸시버튼 (Orange)	1 x LED 푸시버튼 (Orange)
LCD 조정	4 x 푸시버튼	4 x 푸시버튼
LED		
온라인	8 x (Orange)	8 x (Orange)
포트 ID	1 x 2-digit, 7-segment (Yellow)	1 x 2-digit, 7-segment (Yellow)
스테이션 ID	1 x 2-digit, 7-segment (Yellow)	1 x 2-digit, 7-segment (Yellow)
10/100 Mbps	1 x (Orange/Green)	1 x (Orange/Green)
전원	1 x (Dark Green)	1 x (Dark Green)
잠금	1 x Num Lock (Green) 1 x Caps Lock (Green) 1 x Scroll Lock (Green)	1 x Num Lock (Green) 1 x Caps Lock (Green) 1 x Scroll Lock (Green)
비디오		
원격	1920 x 1200 @60 Hz	1920 x 1200 @60 Hz
패널 사양		
화면 크기	17" TFT-LCD	19" TFT-LCD
해상도	1280 x 1024 @75 Hz	1280 x 1024 @75 Hz
픽셀 피치	0.264 mm x 0.264 mm	0.294 mm x 0.294 mm
반응 시간	5 ms	5 ms
시야각	170° (H), 160° (V)	170° (H), 160° (V)
지원 색상	16.7M colors	16.7M colors
명암비	1000:1	1000:1
휘도	250 cd/m ²	250 cd/m ²
에물레이션		
키보드 / 마우스	PS/2, USB	PS/2, USB
스캔 간격	1-255 초	1-255 초
입력 전력 정격	100-240V AC, 50-60Hz, 1A	100-240 VAC, 50-60Hz, 1A

소비 전력	AC110V:26.8W:138BTU/h AC220V:27.7W:143BTU/h 노트: ● 와트 단위의 측정값은 외부 부하가 없는 장치의 일반적인 전력 소비를 나타냅니다. ● BTU/h 단위의 측정값은 장치가 완전히 로드되었을 때 장치의 전력 소비를 나타냅니다.	AC110V:29W:149BTU/h AC220V:29.8W:153BTU/h 노트: ● 와트 단위의 측정값은 외부 부하가 없는 장치의 일반적인 전력 소비를 나타냅니다. ● BTU/h 단위의 측정값은 장치가 완전히 로드되었을 때 장치의 전력 소비를 나타냅니다.
사용 환경		
사용 온도	0 ~ 50°C	0 ~ 50°C
보관 온도	-20 ~ 60°C	-20 ~ 60°C
습도	비응축 상태에서 0-80% RH	비응축 상태에서 0-80% RH
제품 외관		
재질	금속 + 플라스틱	금속 + 플라스틱
무게	13.49 kg (29.71 lb)	13.41 kg (29.54 lb)
크기 (L X W X H)	48.00 x 64.27 x 4.40 cm (18.9 x 25.3 x 1.73 in.)	48.00 x 68.92 x 4.40 cm (18.9 x 27.13 x 1.73 in.)
노트	일부 랙 마운트 제품은, WxDxH의 표준 물리적 치수를 LxWxH 형식으로 사용하고 있습니다.	

다이어그램



에이텐 코리아 ATEN KOREA

서울시 금천구 디지털로9길 32(가산동) 갑을그레이트밸리 B동 303호
 Tel: 02-467-6789 Fax: 02-467-9876
 www.aten.com/kr/ko E-mail: marketing@aten.co.kr

© Copyright 2025 ATEN® International Co., Ltd.
 ATEN and the ATEN logo are registered trademarks of ATEN International Co., Ltd.
 All rights reserved. All other trademarks are the property of their respective owners.