

KE9950ATC

KE9950 ATC 번들 솔루션



KE9950 번들 솔루션(Air Traffic Control Bundle Solution, 항공 교통 관제 번들 솔루션) - KE9950ATC는 2대의 PC/서버에 연결되는 2개의 고성능 IP 기반 송신기([KE9950T](#))와 별도의 위치에서 콘솔 접속을 제공하는 IP 기반 수신기([KE9950R](#))로 구성됩니다. 솔루션을 통해 거리 제한이 없는 손쉬운 IP 확장을 구축하여 미션 크리티컬한 데이터센터의 비상 상황에 더 빠르게 대응할 수 있습니다. 프라이머리-세컨더리 아키텍처를 사용하는 솔루션은 워크스테이션을 이동하지 않고 핫기 전환을 통해 시스템 페일오버를 가능하게 하는 프라이머리-세컨더리 컴퓨터에 연결할 수 있도록 합니다. 솔루션을 구축하면 인트라넷을 통해 원격 USB 콘솔(USB 키보드, 마우스 및 DisplayPort모니터)에서 컴퓨터 시스템에 접속할 수 있으므로 컴퓨터를 사용자 워크스테이션과 격리된 안전하고 온도가 제어 되는 환경에 배치할 수 있습니다.

[KE9950T](#), [KE9950R](#)은 양쪽 끝에 각각 하나의 DisplayPort디스플레이를 지원하며 최대 3840 x 2160 @ 30 Hz (4:4:4)의 비디오 해상도를 제공합니다. 또한 지연 시간이 없는 완벽하고 손실 없는 비디오 압축 품질을 제공합니다. [KE9950T](#), [KE9950R](#)은 모두 RJ-45 포트 또는 SFP 슬롯을 통한 연결을 지원합니다. IP 기반 연장기로 작동하는 [KE9950T](#), [KE9950R](#)은 서로 직접 연결하거나 구리 기반 또는 광섬유 기반 LAN을 통해 고속 네트워크를 통해 서버에 24시간 연중무휴로 원격 접속 접속을 보장합니다. SFP 슬롯을 통해 연결하기 위해 [KE9950T](#), [KE9950R](#)은 1Gbps SFP 파이버 모듈 확장을 지원하여 광섬유 네트워크를 통한 연결로 전송 거리를 최대 10km까지 확장할 수 있습니다.

또다른 주요 특징으로는 기업 네트워크에서 격리될 수 있는 KE 직접 연결 전용 LAN 포트를 갖추고 있다는 것입니다. 또한 안전한 데이터 전송을 제공합니다. AES 128비트 암호화는 네트워크를 통해 전송되기 전에 모든 데이터를 보호하고 수신기에서 데이터를 해독합니다. 솔루션은 업계 표준 TLS(Transport Layer Security, 전송 계층 보안) 프로토콜을 채택합니다. 또한 이중화를 위한 이중 전원 공급 장치를 갖추고 있어 전원 어댑터가 필요하지 않고 전력 구성 비용을 효과적으로 절감할 수 있습니다. LAN 및 전원 이중화는 시스템 페일오버를 위한 이중 전원 및 네트워크 연결을 지원하여 강력한 시스템 가동 시간을 보장합니다.

솔루션은 항공 교통 관제 환경에서 접근 컨트롤룸 및 지역 관제 센터의 레이어 모니터링 전용으로 2K x 2K의 우수한 비디오 해상도를 지원합니다. 2 x 송신기 및 1 x 수신기 배포 네트워크 내에서 [CCKM](#)(KE 매트릭스 관리 소프트웨어)을 통하지 않고 즉각적인 네트워크 포트 전환을 위한 맞춤형 핫기 설정을 허용합니다. 솔루션은 ATC 산업에 특화된 다양하고 최적화된 기능을 제공합니다.

안내

- SFP 모듈([2A-136G](#) / [2A-137G](#))은 별도로 판매됩니다. 제품 정보는 ATEN 대리점에 문의하십시오.
- 호환 가능한 네트워크 스위치의 최신 목록은 ATEN 지원 센터 [ATEN Support Center](#)를 방문하여 자세한 정보를 확인하십시오.
- KVM over IP 네트워크 구성 시 네트워크 스위치의 추가 설정이 필요할 수 있습니다. 설정 방법은 네트워크 스위치의 제조사 및 모델에 따라 다르며 자세한 내용은 [이곳](#)을 눌러 실행 가이드를 확인해 주시기 바랍니다.

특장점

• ATC 분야 전용 기능

- 2K x 2K 비디오 해상도 지원(2048 x 2048 @ 60Hz), 최대 1920 x 1080의 기본 EDID 해상도
- 연결 끊김 경고 - 팝업 경고 메시지 및 반복되는 경보음으로 사용자에게 연결 끊김 상태 알림
- 전원/네트워크 페일오버 지원 - 전원 이중화를 위한 DC 잭 2개, 네트워크 페일오버를 위한 1개의 RJ-45 및 2개의 SFP 파이버 포트로 미션 크리티컬 애플리케이션의 지속적인 가용성 보장

• 고급 기능

- 향상된 점대점 확장기 모드 - 페일 세이프 기능을 위한 보조 중복 서버
- 빠른 전환 - 모든 해상도의 송신기 연결 서버 간 0.3초 전환(KE OSD를 통해)
- 연결 중복성 - 원래 송신기와의 연결이 끊긴 후 자동으로 다른 송신기에 연결하여 서버에 대한 지속적인 접속 보장(KE OSD 이용)
- 기본 서버 재연결 알림 지원
- 수신기 접속 제어 - 송신기 로컬 콘솔의 사용자는 제어 버튼을 눌러 수신기 접속을 활성화/비활성화*
*KVM over IP 액세스 컨트롤 박스(2XRT-0015G)는 별도로 판매됩니다. 제품 정보는 ATEN 대리점에 문의하십시오.

• 하드웨어

- 선박 내 컨트롤룸에서 사용을 위해 IEC 60945 표준을 충족하고 환경 테스트를 통과한 하우징
- 최대 3840 x 2160 @ 30Hz(4:4:4)의 DisplayPort 비디오 해상도 지원, 8비트 RGB(총 24비트 색상)
- 디지털 비디오 출력 지원
- DP 1.2 및 HDCP 1.3 준수
- 스테레오 스피커 및 스테레오 마이크 지원
- 고속 USB 스토리지 전송 지원
- Auto-MDIX - 자동으로 케이블 유형 감지
- 내장형 8KV / 15KV ESD 보호 및 2KV 서지 보호
- 에너지 효율적인 무소음 작동을 위한 팬리스 설계
- 기가비트 이더넷 포트(RJ-45) 또는 페일오버용 SFP 포트를 통한 연결 지원
- 최대 10km까지 1Gbps SFP 파이버 모듈* 확장 지원
- 전원 이중화 - 전원 이중화를 위한 2개의 DC 잭
- 랙 장착 가능 - 장착 옵션:
2X-021G 듀얼 랙 마운트 키트
2X-031G 싱글 랙 마운트 키트
- 산업용 전원 어댑터 포함 - 0°C~50°C의 작동 온도를 지원하여 열악한 환경 조건에서 내구성과 적응성 보장

*SFP 모듈(2A-136G / 2A-137G)은 별도로 판매됩니다. 제품 정보는 ATEN 대리점에 문의하십시오.

• 관리

- 이중 콘솔 작동 - 송신기와 수신기의 키보드, 모니터, 마우스 콘솔에서 사용자의 시스템 제어
- 비상 작동을 위한 로컬 콘솔
- 수신기의 OSD(On Screen Display)는 송신기/수신기 장치를 모두 구성
- EDID Expert™ - 최적의 EDID 설정을 선택하여 서로 다른 모니터로 인한 비디오 호환성 문제 방지
- 비디오 압축 수준 - 적절한 네트워크 대역폭에 맞게 조정하기 위해 비디오 품질 높이기 또는 낮추기 가능
- CLI - 관리자는 명령을 실행하여 RS-232 또는 Telnet을 통해 모든 KE 장치 제어
- RS-232 시리얼 포트 - TextMenu, CLI 또는 터치 스크린 및 바코드 스캐너와 같은 시리얼 장치용 시리얼 터미널에 연결

• 보안

- KE 직접 연결을 위한 전용 LAN 포트 - 회사 네트워크에서 분리 가능
- 안전한 데이터 전송 - 네트워크를 통해 전송되기 전 모든 데이터를 보호하고 수신기에서 데이터를 해독하는 128비트 AES 암호화
- 산업 표준 TLS(Transport Layer Security) 프로토콜 지원

• 부추얼 미디어

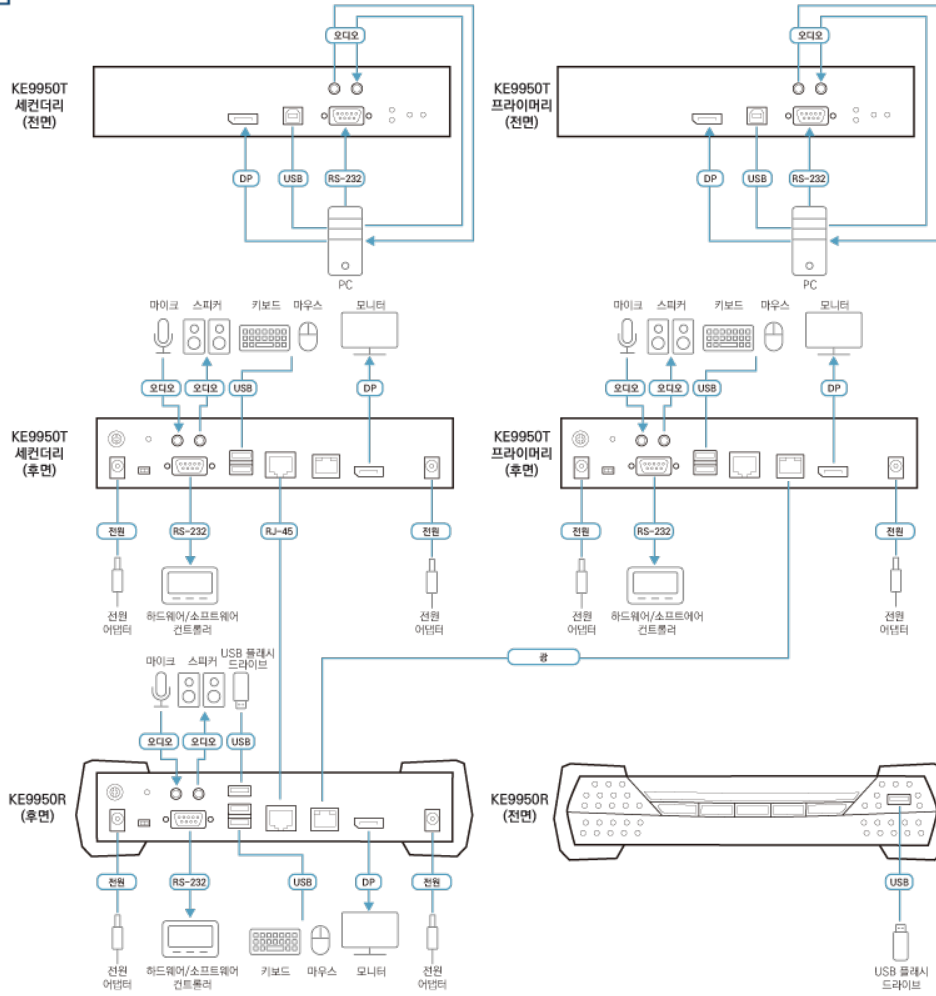
- 부추얼 미디어 모드는 파일 전송, OS 패치, 소프트웨어 설치 및 진단 테스트에 이상적으로 데이터 전송 성능을 향상
- USB 2.0 DVD/CD 드라이브, USB 대용량 지원, 저장 장치, PC 하드 드라이브 및 ISO 이미지
- 스마트 카드 / CAC 리더기 지원

사양

Function	KE9950R	KE9950T
커넥터		
USB 포트	2 x USB Type A Female (White)	N/A
콘솔 포트	2 x USB Type A Female (White) 1 x DisplayPort Female (Black) 1 x Mini Stereo Jack (Green) 1 x Mini Stereo Jack (Pink) 1 x DB-9 Male (Black)	2 x USB Type A Female (White) 1 x DisplayPort Female (Black) 1 x Mini Stereo Jack (Green) 1 x Mini Stereo Jack (Pink) 1 x DB-9 Male (Black)
KVM 포트	N/A	1 x USB Type B Female (White) 1 x DisplayPort Female (Black) 1 x Mini Stereo Jack (Green) 1 x Mini Stereo Jack (Pink) 1 x DB-9 Female (Black)
전원	2 x DC Jack (Black)	2 x DC Jack (Black)
LAN 포트	1 x RJ-45 (Black) 1 x SFP Slot	1 x RJ-45 (Black) 1 x SFP Slot
스위치		
OSD	1 x Pushbutton	N/A
비디오	1 x Pushbutton	N/A
그래픽	1 x Pushbutton	N/A
리셋	1 x Semi-recessed Pushbutton	1 x Semi-recessed Pushbutton
LED		
10/100/1000 Mbps	1 (10: Orange / 100: Orange & Green / 1000: Green)	1 (10: Orange / 100: Orange & Green / 1000: Green)
전원	1 (Blue)	1 (Blue)
로컬	1 (Green)	1 (Green)
원격	1 (Green)	1 (Green)
에물레이션		
키보드 / 마우스	USB	USB
소비 전력	DC5V:9.51W:49BTU/h DC5V:8.03W:63BTU/h 노트: ● 와트 단위의 측정은 외부 부하가 없는 장치의 일반적인 전력 소비를 나타냅니다. ● BTU/h 단위의 측정값은 장치가 완전히 로드되었을 때 장치의 전력 소비를 나타냅니다.	DC5V:9.51W:49BTU/h DC5V:8.03W:63BTU/h 노트: ● 와트 단위의 측정은 외부 부하가 없는 장치의 일반적인 전력 소비를 나타냅니다. ● BTU/h 단위의 측정값은 장치가 완전히 로드되었을 때 장치의 전력 소비를 나타냅니다.
비디오 해상도	Up to 3840 x 2160 @ 30Hz	Up to 3840 x 2160 @ 30Hz
레이턴시	< 5ms	< 5ms
사용 환경		
사용 온도	0-50°C	0-50°C
보관 온도	-20-60°C	-20-60°C
습도	0-95% RH, Non-condensing	0-95% RH, Non-condensing
제품 외관		
재질	Metal	Metal
무게	1.27 kg (2.8 lb)	1.27 kg (2.8 lb)
크기 (L X W X H)	22.75 x 17.16 x 5.48 cm (8.96 x 6.76 x 2.16 in.)	22.75 x 17.16 x 5.48 cm (8.96 x 6.76 x 2.16 in.)
노트	일부 랙 마운트 제품은, WxDxH의 표준 물리적 치수를 LxWxH 형식으로 사용하고 있습니다.	

다이어그램

▶ 다이어그램



에이텐 코리아 ATEN KOREA

서울시 금천구 디지털로9길 32(가산동) 갑을그레이트밸리 B동 303호
 Tel: 02-467-6789 Fax: 02-467-9876
 www.aten.com/kr/ko E-mail: marketing@aten.co.kr

© Copyright 2025 ATEN® International Co. Ltd.
 ATEN and the ATEN logo are registered trademarks of ATEN International Co., Ltd.
 All rights reserved. All other trademarks are the property of their respective owners.