

## KE6900AiT

DVI 싱글 디스플레이 KVM over IP 송신기 (Internet Access)



KE6900AiT는 수신기 (예 : [KE6900AR](#))와 함께 사용할 때 별도의 위치에서 콘솔 접속을 제공하는 고성능 IP 기반 송신기입니다. 이 설정을 사용하면 인터넷 및 인트라넷을 통해 USB 콘솔 (USB 키보드, USB 마우스, DVI 모니터)을 통해 원격으로 컴퓨터 시스템에 접속 할 수 있습니다. 컴퓨터 시스템을 사용자의 워크 스테이션에서 격리한 안전하면서 온도 제어가 가능한 환경에 배치 할 수 있습니다.

KE6900AiT는 새로운 버전의 Control Center Video Session Recorder ([CCVSR](#)) 소프트웨어를 지원합니다. [CCVSR](#)은 KVM over IP 스위치를 통해 접속된 서버의 모든 작업을 기록합니다. BIOS 레벨의 시스템 수준으로 부팅, 로그인 및 로그 아웃, 운영 체제 구성을 위한 소프트웨어 응용 프로그램 실행 등 모든 작업과 변경 사항은 보안 참조 및 문제 해결 목적 등을 위해 보안 비디오 파일에 기록되고 저장됩니다.

KE6900AiT는 양쪽 끝에서 1개의 DVI 디스플레이를 지원하며 최대 1920x1200@ 60Hz 해상도의 무손실 및 무지연 비디오 전송을 제공합니다.

KE6900AiT는 RJ-45 포트 또는 SFP 슬롯을 통해 연결을 할 수 있습니다. K6900AiT를 수신기에 서로 직접 연결하거나 구리 기반 또는 광섬유 기반 LAN을 통해 고속 네트워크를 통해 연결할 수 있습니다. 광섬유 네트워크에서 1Gbps SFP 광 모듈\* 확장으로 SFP 슬롯을 통해 연결하면 전송 거리를 최대 10km까지 연장할 수 있습니다. 또한 신뢰할 수 있는 서비스를 보장하기 위해 중복성을 위한 이중 전원 공급 장치를 갖추고 있습니다.

IP 기반 매트릭스 연결기인 KE6900AiT는 일대일 방식(포인트 투 포인트 point-to-point) / 일대다 방식(포인트 투 멀티포인트 point-to-multipoint) / 다대일 방식(멀티 포인트-투-포인트 multipoint-to-point) 확장기로 사용하거나 KVM over IP 매트릭스 시스템 (멀티 포인트-투-멀티 포인트)에 통합 할 수 있습니다. KE 매트릭스 관리 소프트웨어 ([CCKM](#))와 결합하여 다양한 작업 환경에서 보다 유연한 애플리케이션을 제공합니다.

KE6900AiT와 함께 KE 매트릭스 관리 소프트웨어 ([CCKM](#))를 구현하면 빠른 설치나 구성을 위해 동일한 서브넷에 있는 모든 KE6900AiT 장치의 자동 검색, 사용자 이름/암호 인증 및 인증, 다양한 연결 유형 정의 등의 고급 기능을 이용할 수 있습니다. 또한 보안 데이터 전송을 위해 AES-128 비트 암호화를 지원하는 추가 보호 기능을 제공하며 RADIUS, LDAP, AD 또는 원격 사용자 인증은 추가 연결 보안 계층을 제공합니다. RS-232 지원 및 자동 MDIX를 사용하는 KE6900AiT는 인트라넷의 어느 곳에서든 완전한 디지털 확장을 얻을 수 있는 가장 비용 효율적이고 편리한 방법입니다.

- SFP 모듈([2A-136G/2A-137G](#))은 별도로 판매됩니다. 제품 정보는 ATEN 대리점에 문의하십시오.

- 호환 가능한 네트워크 스위치의 최신 목록은 [이곳](#)을 클릭하여 확인하십시오.

- KVM over IP 네트워크 구성 시 네트워크 스위치의 추가 설정이 필요할 수 있습니다. 설정 방법은 네트워크 스위치의 제조사 및 모델에 따라 다르며 자세한 내용은 [이곳](#)을 눌러 실행 가이드를 확인해 주시기 바랍니다.

특장점

• 고급 기능<sup>1</sup>

- **ATEN Matrix Link** - 송신기와 수신기를 즉시 연결하고 iPad에서 실시간 포트 및 프로파일 전환 수형
- **CCVSR** 이용하여 원격으로 접속된 컴퓨터의 작업을 기록
- 바운드리스 스위칭 - 마우스 커서를 화면 경계를 넘어 이동하는 것으로 서로 다른 수신기 (Rx)간에 전환 가능
- 빠른 전환 - 모든 해상도의 송신기 연결 서버 간 0.3초 전환
- "Push" 및 "Pull" - 단 한 번의 클릭으로 단일 Rx 또는 비디오월 간 콘텐츠를 즉시 공유
- 비디오 월 - 각 레이아웃에 최대 8 x 8(최대 64개 디스플레이)의 비디오 월을 여러 개 생성
- 유연한 연결 - 다중 디스플레이 설치 및 비디오 월 애플리케이션을 위한 다중 연장기 및 매트릭스 연결 허용
- 화면 미리보기(Panel Array™ Mode) - 한 화면에서 최대 36개 디스플레이 비디오 보기 가능
- 고급 스케줄링 - 시간 및 날짜를 기준으로 연결을 설정하여 효율성 향상 및 비용 절감
- 채널 연결을 통해 수신기 장치를 여러 송신기 장치에 연결하여 비디오, 오디오, USB, 시리얼 소스를 독립적으로 스트리밍
- 가상 송신기 - 서로 다른 송신기에서 비디오, 오디오, USB, 시리얼 소스를 독립적으로 스트리밍
- 내부 및 외부 인증 지원 - LDAP, Active Directory, RADIUS 및 TACACS + 외부 인증 지원
- 고급 사용자 권한 설정 - 관리자는 협업을 위해 또는 사용자 간 간섭을 피하기 위해 송신기에 대한 4가지 접속 권한 모드 설정 가능
- 멀티 디스플레이 애플리케이션을 지원하기 위해 최대 4개 세트의 KE 시리즈 기기를 비디오 그룹화
- KVM over IP 연장에 대한 접속 및 제어를 위한 구성 가능한 사용자 및 그룹 권한
- 수신기 접속 제어 - 송신기 로컬 콘솔의 사용자는 제어 버튼으로 송신기 접속 활성화/비활성화 가능 <sup>2</sup>

1. 이러한 고급 기능은 KE 송신기가 KE 수신기와 페어링되고 KE 매트릭스 관리 소프트웨어 ( **CKKM** )에 의해 관리 될 때 지원됩니다.  
 2. KVM over IP 액세스 제어 박스 ( **2XRT-0015G** )는 별도로 판매됩니다. 제품 정보는 ATEN 대리점에 문의하십시오.

• 하드웨어

- 선박 내 컨트롤룸에서 사용을 위해 IEC 60945 표준을 충족하고 환경 테스트를 통과한 하우징
- 전력서브워크 페일오버 지원 - 전력 이송화를 위한 듀얼 DC 책과 네트워크 페일오버를 위한 RJ45 1개 및 SFP 광 포트 1개를 지원하여 미션 크리티컬 애플리케이션의 상시 가용성 보장
- 최대 10km까지 1Gbps SFP 광 모듈 확장 지원 <sup>1</sup>
- 고급 프로세서는 최대 1920 x 1200 @ 60Hz, 8비트 RGB(총 24비트 색상)의 무손실 및 무지연 비디오 전송 제공
- 디지털(DVI) 또는 아날로그(VGA) 비디오 출력 지원 <sup>2</sup>
- 오디오 활성화 - 스테레오 스피커 및 마이크 지원
- 고속 버추얼 미디어 지원
- Auto-MDIX - 자동으로 케이블 유형 감지
- 내장형 8KV / 15KV ESD 보호 및 2KV 서지 보호
- 에너지 효율적인 조정한 작동용위한 팬없는 설계
- 마운팅 옵션:
  - **2X-021G** 듀얼 랙 마운트 키트
  - **2X-031G** 싱글 랙 마운트 키트
- 산업용 등급 전원 어댑터 포함-열악한 환경 조건에서 내구성과 적응성을 보장하기 위해 0-50 ° C의 작동 온도를 지원합니다.

1. SFP 모듈 ( **2A-136G** / **2A-137G** )은 별매품입니다. 제품 정보는 ATEN 대리점에 문의하십시오.  
 2. DVI를 VGA 신호로 변환하려면 DVI-I-VGA 컨버터가 필요합니다.

• 관리

- ATEN **CCVSR** - 비디오 세션 녹화 소프트웨어와 통합
- **CKKM** - KE 매트릭스 관리 소프트웨어로 직관적인 웹 기반 GUI를 통해 모든 KE 장치를 쉽게 관리
- 듀얼 콘솔 작동 - 송신기와 수신기의 키보드, 모니터, 마우스 콘솔에서 사용자 시스템 제어
- 수신기의 OSD(화면 디스플레이)는 두 장치를 모두 구성
- EDID Expert™ - 원활한 전원 공급과 최고 품질의 디스플레이를 위한 최적의 EDID 설정 선택
- 동시에 여러 사람이 접속할 수 있는 4가지 접속 모드(독점/점유/공유/보기 전용 모드) - 관리자는 송신기 장치에서 접속권한 모드를 선택하여 협업을 강화하거나 사용자 간 간섭 방지
- 명령줄 인터페이스 - 관리자는 CLI 또는 타사 애플리케이션을 사용하여 RS-232 또는 TCP/IP를 통해 모든 KVM over IP 연장기 제어 가능
- RS-232 시리얼 포트 - 사용자가 TextMenu, CLI 또는 터치 스크린 및 바코드 스캐너와 같은 시리얼 장치용 시리얼 터미널에 연결할 수 있도록 지원
- 핫키 명령 지원
- 깜박이는 LED와 경고음 기능으로 장치를 찾기 및 식별 용이
- 비디오 압축 수준 - 적절한 네트워크 대역폭에 맞게 비디오 품질을 높이거나 낮추기 가능
- 모든 KE 장치와 호환

• 보안

- KE 직접 연결을 위한 전용 LAN 포트 - 회사내에서 네트워크 분리 가능
- 안전한 데이터 전송 - 네트워크를 통해 전송되기 전에 모든 데이터를 보호하고 수신기의 데이터를 해독하는 AES 128 비트 암호화
- 산업 표준 TLS (Transport Layer Security) 프로토콜 지원

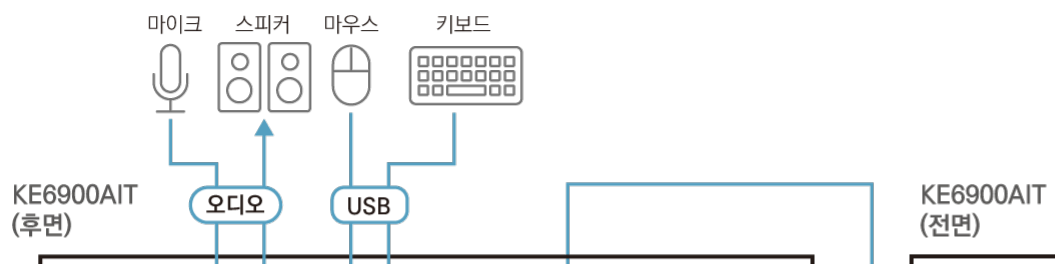
• 버추얼 미디어

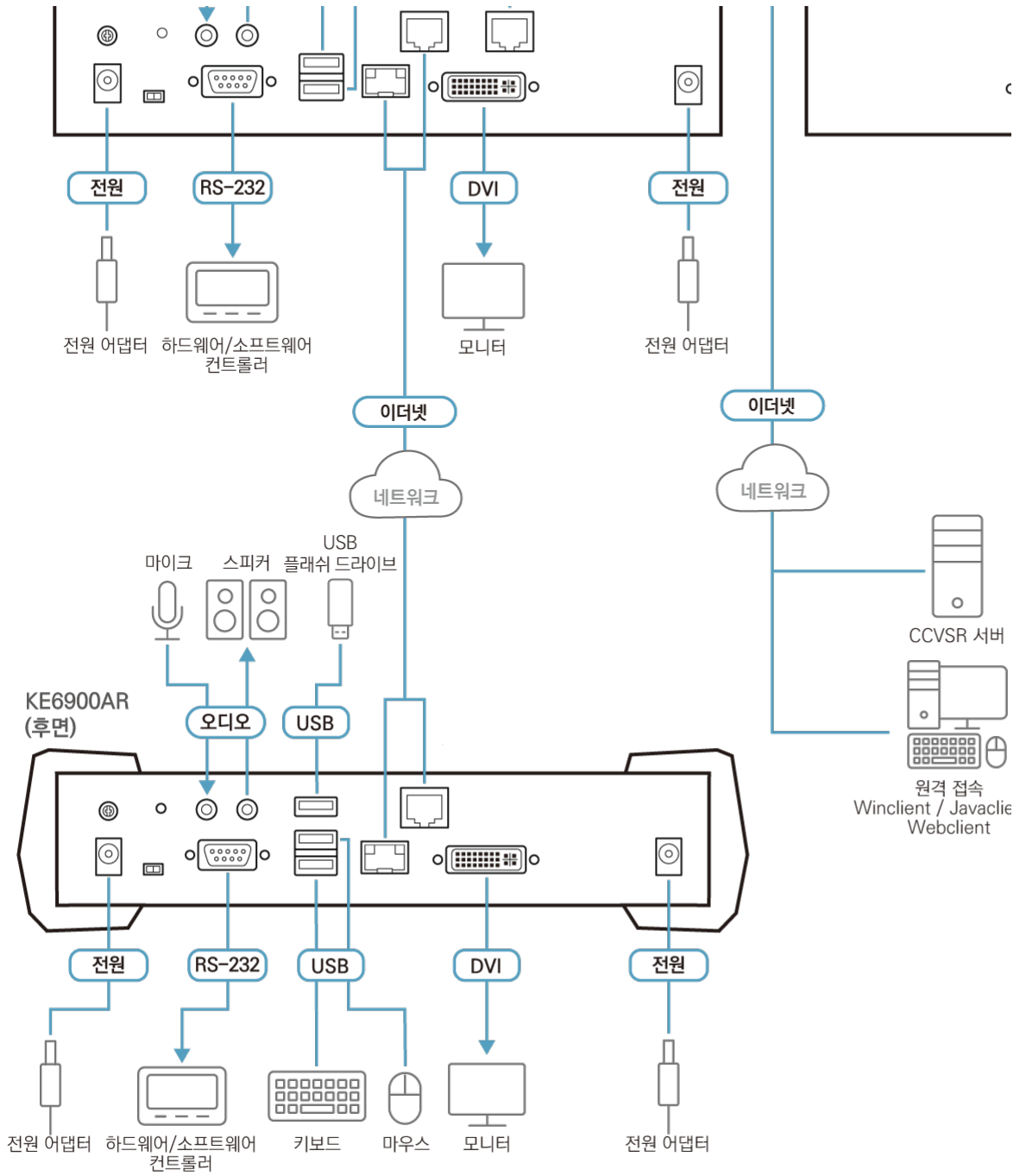
- USB 스토리지 전송 모드는 파일 전송, OS 패치 적용, 소프트웨어 설치 및 진단 테스트에 알맞은 데이터 전송 성능으로 향상
- USB 2.0 DVD/CD 드라이브, USB 대용량 저장 장치, PC 하드 드라이브, ISO 이미지 지원
- 스마트 카드/CAC 리더 지원

## 사양

커넥터	
콘솔 포트	2 x USB Type A Female (White) 1 x DVI-I Female (White) 1 x Mini Stereo Jack (Green) 1 x Mini Stereo Jack (Pink) 1 x DB-9 Male (Black)
KVM 포트	1 x USB Type B Female (White) 1 x DVI-I Female (White) 1 x Mini Stereo Jack (Green) 1 x Mini Stereo Jack (Pink) 1 x DB-9 Female (Black)
전원	2 x DC Jack (Black)
LAN 포트	1 x RJ-45 (Black) 1 x SFP Slot
인터넷 포트	1 x RJ-45 (Black)
USB 포트	N/A
스위치	
OSD	N/A
비디오	N/A
그래픽	N/A
리셋	1 x Semi-recessed Pushbutton
모드 선택	1 x Slide Switch (Auto, RS-232 Config/Access Control, Local)
LED	
10/100/1000 Mbps	1 (10: Orange / 100: Orange & Green / 1000: Green)
전원	1 (Blue)
로컬	1 (Green)
원격	1 (Green)
에뮬레이션	
키보드 / 마우스	USB
소비 전력	DC12V:12W:60BTU/h  노트: ● 와트 단위의 측정은 외부 부하가 없는 장치의 일반적인 전력 소비를 나타냅니다. ● BTU/h 단위의 측정값은 장치가 완전히 로드되었을 때 장치의 전력 소비를 나타냅니다.
비디오 해상도	Up to 1920 x 1200 @ 60Hz
레이턴시	To KE: < 5ms To PC: < 50ms
사용 환경	
사용 온도	0~50°C
보관 온도	-20~60°C
습도	0~95% RH, Non-condensing
제품 외관	
재질	Metal
무게	1.16 kg ( 2.56 lb )
크기 (L X W X H)	21.50 x 16.33 x 4.18 cm (8.46 x 6.43 x 1.65 in.)
노트	일부 랙 마운트 제품은, WxDxH의 표준 물리적 치수를 LxWxH 형식으로 사용하고 있습니다.

## 다이어그램





에이텐 코리아 ATEN KOREA

서울시 금천구 디지털로9길 32(가산동) 갑을그레이트밸리 B동 303호  
 Tel: 02-467-6789 Fax: 02-467-9876  
 www.aten.com/kr/ko E-mail: marketing@aten.co.kr



© Copyright 2025 ATEN® International Co., Ltd.  
 ATEN and the ATEN logo are registered trademarks of ATEN International Co., Ltd.  
 All rights reserved. All other trademarks are the property of their respective owners.