

CE980

USB DisplayPort / HDMI KVM 광 연장기(True 4K @ 300m)



Unleash 300 m Optical KVM Extension with True 4K

4K TRUE

DP/HDMI Combo Connector

CE980 True 4K USB DisplayPort/HDMI Optical KVM Extender

CE980은 광섬유 전송을 통해 KVM 신호를 최대 300m까지 연장하며 True 4K, HDCP 2.3 준수 비디오를 제공합니다. DisplayPort와 HDMI를 모두 지원하는 콤보 포트로 설치가 간편하고, 로컬 및 원격 콘솔 모두에서 영상 출력 선택이 가능합니다. 우수한 영상 품질 외에도 RS-232, USB 2.0 주변기기, 내장형 DisplayPort/HDMI 디지털 오디오(Dolby TrueHD, Dolby Digital Plus, DTS-HD Master Audio 등)를 지원하여 하나의 광 섬유 케이블만으로 다양한 신호 전송이 가능한 유연한 솔루션입니다. 의료, 포스트 프로덕션, 제조 등 정밀하고 안정성이 요구되는 제어 환경에 최적화되었습니다.

**4K
TRUE**

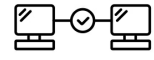
HDR



Fiber Optic
Transmission



DP/HDMI
Combo Connector



Dual Console with
Privileged Control

DisplayPort/HDMI 콤보 포트

콤보 포트를 통해 로컬 및 원격 KVM 환경 모두에서 DisplayPort 또는 HDMI 디스플레이 중 하나를 자유롭게 선택하여 연결할 수 있습니다. 각 콘솔에서 혼합 또는 동일한 출력 구성이 가능하도록 지원하여 설치 환경에 따라 다양한 디스플레이 조합을 손쉽게 유연하게 구성할 수 있습니다.



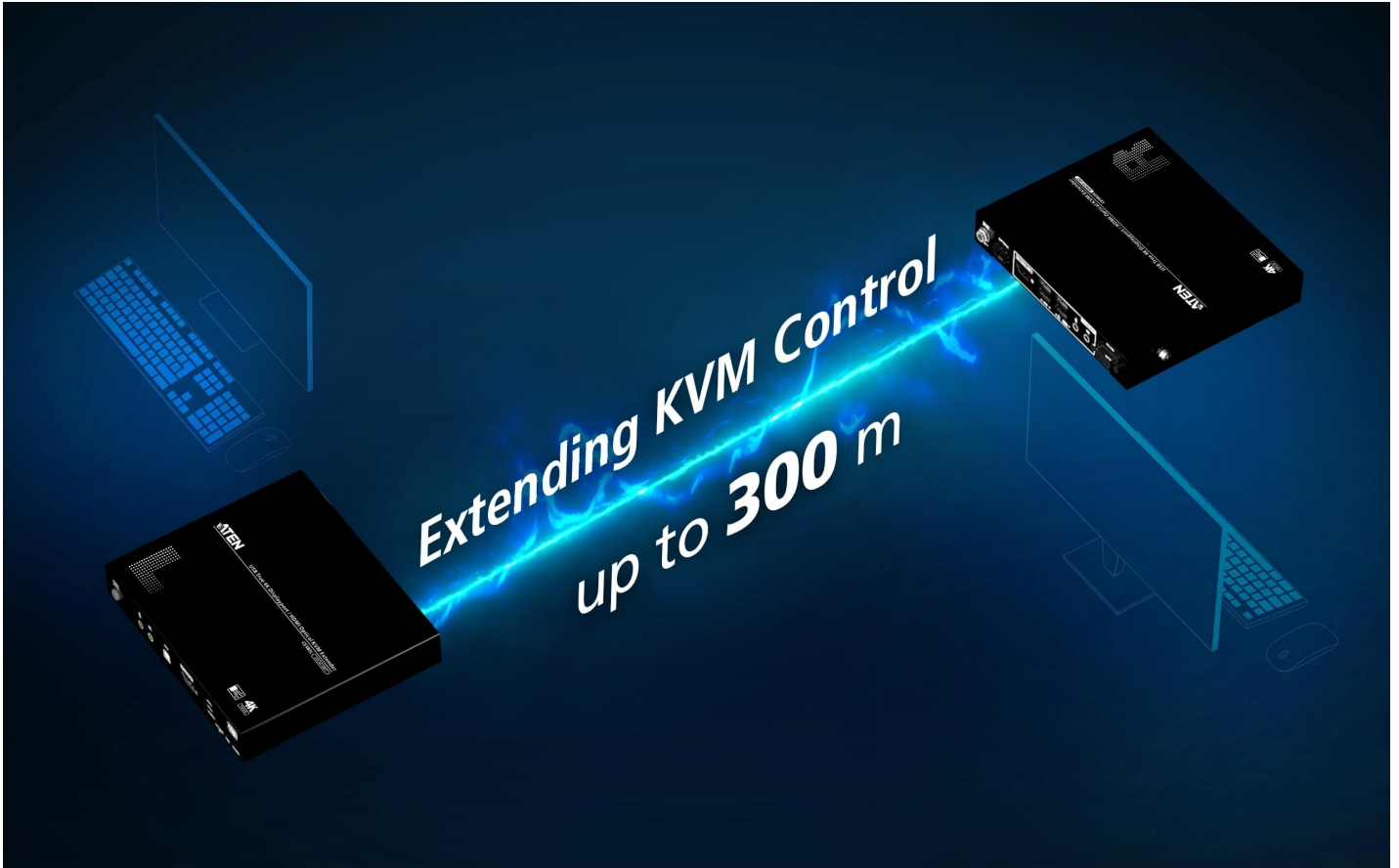


HDR 지원으로 더욱 선명한 True 4K 화질

True 4K 해상도(3840 x 2160 및 4096 x 2160 @60Hz, 4:4:4)와 HDR10 지원으로 탁월한 이미지 정밀도와 향상된 명암비, 풍부한 색감을 구현하여 한층 더 선명하고 생생한 영상 콘텐츠를 제공합니다.

장거리에서도 안정적인 광섬유 KVM 연장

광섬유 연결을 통해 최대 300미터까지 KVM 신호를 안정적으로 연장할 수 있으며 EMI 저항을 통해 간섭 없는 안정적인 전송을 보장합니다.



원격 제어를 통한 듀얼 콘솔 동작

로컬 콘솔과 원격 콘솔 모두에서 컴퓨터에 대한 KVM 접근을 가능하게 하여 효율적인 운영 및 협업이 가능합니다.
자동/로컬 또는 자동/원격 푸시 버튼을 사용하여 자동 모드(양쪽 콘솔에서 접속)와 로컬/원격 모드(로컬 또는 원격 콘솔에서 독점 접속)를 전환하여 컴퓨터에 대한 권한을 가진 콘솔을 결정할 수 있습니다.

<p>Local Console with privilege</p>	<p>Remote Console</p>
<p>Local Console</p>	<p>Remote Console with privilege</p>

응용 환경

의료, 포스트 프로덕션, 제조 등과 같이 정밀하고 안정성이 요구되는 제어 환경을 위해 설계되었으며, 장거리에서도 안정적인 KVM 신호 전송과 뛰어난 영상 품질을 제공합니다.

- 1.
- 2.
- 3.
- 4.



MRI



미디어 포스트 프로덕션



자동화 생산 라인

[Previous](#) [Next](#)

ATEN과 상담하기

양식을 작성 후 제출해주시면 ATEN의 제품 담당자가 1:1 맞춤 상담을 위해 연락을 드립니다.

First Name *

Last Name *

- Country *

Company *

Email *

Phone Number *

- Customer Type *

Job Title *

특장점

CE980은 1개의 광 섬유 케이블을 통해 True 4K 비디오, KVM, 제어 신호를 최대 300m까지 연장할 수 있습니다. 또한 HDR10을 지원하여 완벽한 색상의 True 4K 비디오 품질(3840 x 2160 @ 60 Hz, 4:4:4 / 4096 x 2160 @ 60 Hz, 4:4:4)을 제공합니다.

내장된 DisplayPort/HDMI 콤보 포트를 통해 로컬 및 원격 콘솔 모두에서 HDMI 또는 DisplayPort 연결이 가능하며, 비디오 입력 및 출력을 선택하여 혼합 또는 일치된 디스플레이 구성의 유연한 설치가 가능합니다. 광섬유 케이블을 통해 키보드/마우스 제어, RS-232, USB 2.0 데이터, 스테레오 오디오 및 LPCM 7.1채널, Dolby TrueHD, Dolby Digital Plus, DTS-HD Master Audio를 포함한 디지털 오디오 신호를 함께 연장 전송할 수 있습니다. 권한 제어 기능을 통해 자동/로컬 또는 자동/원격 푸시 버튼을 통해 로컬 및 원격 콘솔 간 간편한 접근 관리가 가능하며, 운영 요구 사항에 따라 유연하게 제어를 전환할 수 있습니다.

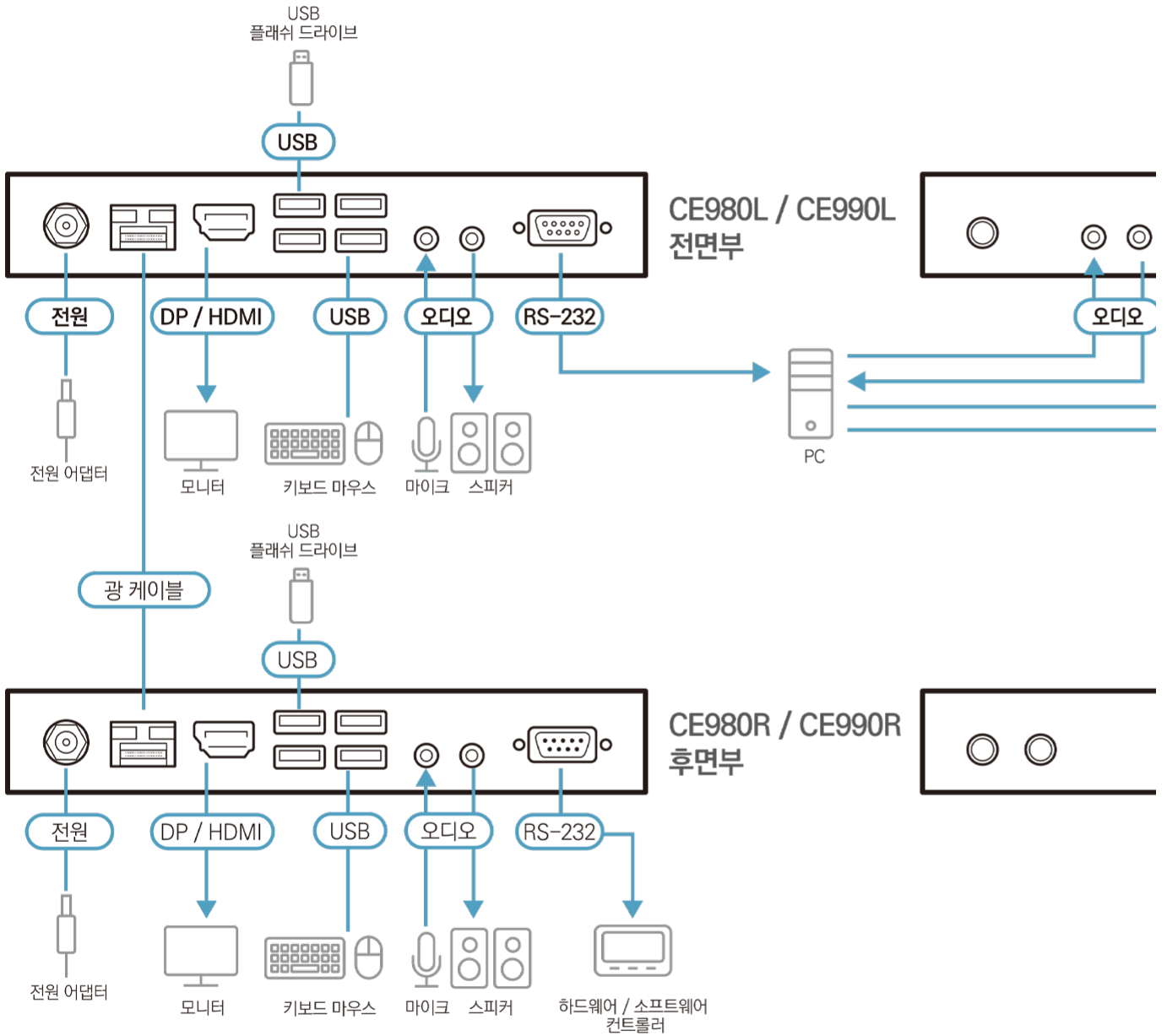
CE980은 의료 시설, 생산 라인 등 고품질 장거리 KVM 연장이 필요한 환경에 적합합니다.

- DisplayPort/HDMI 콤보 포트로 두 가지 인터페이스 모두 지원
- 광섬유 케이블을 통해 DisplayPort/HDMI 비디오, 키보드/마우스, 스테레오/디지털 오디오, RS-232 제어, USB 2.0 신호 연장
- 최대 300m까지 연장
- True 4K 비디오 해상도 지원 - 4096 x 2160 / 3840 x 2160 @ 60 Hz (4:4:4), HDCP 2.2/2.3 준수
- HDR 10 지원으로 비디오 품질 향상
- 듀얼 콘솔 동작 - 로컬 및 원격 시스템 제어권 설정이 가능하여 관리 및 운영 효율성 간소화
- USB 2.0 허브 - USB 키보드/마우스용 포트 2개와 USB 주변 기기용 포트 2개 내장
- 핫키를 통해 로컬과 원격 간 EDID 우선순위 설정
- 와이드 스크린 포맷 지원
- 독립적인 듀얼 스테레오 오디오(마이크, 스피커) 지원
- LPCM 7.1CH, Dolby TrueHD, Dolby Digital Plus, DTS-HD Master Audio 등 디지털 오디오 지원
- SFP 모듈 2A-141G(300m, 멀티모드)와 호환되어 1개의 광케이블을 통해 10Gbps 전송 지원
- 콤보 포트용 잠금 장치 2X-EA17을 통해 케이블 분리로 인한 신호 손실 방지
- RS-232 통신으로 푸시 버튼 통해 PC wakeup 기능 지원
- 별도의 소프트웨어 및 드라이버 설치가 필요 없는 플러그 앤 플레이 지원
- 안정적인 연결을 위한 스크류 락 DC Jack 설계
- 8KV/15KV ESD 보호 칩셋 내장
- 랙 마운트 설치 가능
- 펌웨어 업그레이드 가능

사양

Function	CE980L	CE980R
커넥터		
콘솔 포트	4 x USB Type A Female (White) 1 x DisplayPort/HDMI Female (Black) 1 x Mini Stereo Jack Female (Green) 1 x Mini Stereo Jack Female (Pink)	4 x USB Type A Female (White) 1 x DisplayPort/HDMI Female (Black) 1 x Mini Stereo Jack Female (Green) 1 x Mini Stereo Jack Female (Pink)
KVM 포트	1 x USB Type B Female (White) 1 x DisplayPort/HDMI Female (Black) 1 x Mini Stereo Jack Female (Green) 1 x Mini Stereo Jack Female (Pink)	N/A
RS-232	1 x DB-9 Female (Black)	1 x DB-9 Male (Black)
전원	1 x DC Jack (Black)	1 x DC Jack (Black)
장치간 연결	1 x bi-directional SFP+ (LC)	1 x bi-directional SFP+ (LC)
비디오		
최대 해상도	Up to 4096 x 2160 @ 60Hz (4:4:4) / 3840 x 2160 @ 60Hz (4:4:4)	Up to 4096 x 2160 @ 60Hz (4:4:4) / 3840 x 2160 @ 60Hz (4:4:4)
LED		
비디오 입력	1 (Orange)	N/A
콘솔 상태	3 (Orange)	3 (Orange)
비디오 출력	N/A	1 (Orange)
링크	1 (Orange)	1 (Orange)
전원	1 (Green)	1 (Green)
스위치		
동작 모드 선택	1 x Pushbutton	1 x Pushbutton
웨이브 업 PC	N/A	1 x Pushbutton
광		
동작 거리	300 m with Multi Mode (MM) fiber (*Note)	300 m with Multi Mode (MM) fiber (*Note)
Data Rate	Single fiber: 10 Gbps	Single fiber: 10 Gbps
소비 전력	DC12V:11.89W:86BTU/h 노트: ● 와트 단위의 측정값은 외부 부하가 없는 장치의 일반적인 전력 소비를 나타냅니다. ● BTU/h 단위의 측정값은 장치가 완전히 로드되었을 때 장치의 전력 소비를 나타냅니다.	DC12V:9.49W:81BTU/h 노트: ● 와트 단위의 측정값은 외부 부하가 없는 장치의 일반적인 전력 소비를 나타냅니다. ● BTU/h 단위의 측정값은 장치가 완전히 로드되었을 때 장치의 전력 소비를 나타냅니다.
사용 환경		
사용 온도	0~40°C	0~40°C
보관 온도	-20~60°C	-20~60°C
습도	0~80% RH, Non-condensing	0~80% RH, Non-condensing
제품 외관		
재질	Metal	Metal
무게	0.85 kg (1.87 lb)	0.84 kg (1.85 lb)
크기 (L X W X H)	17.82 x 15.62 x 2.88 cm (7.02 x 6.15 x 1.13 in.)	17.82 x 15.62 x 2.88 cm (7.02 x 6.15 x 1.13 in.)
노트	1. 작동 거리는 대략적인 값입니다. 일반적인 최대 거리는 광섬유 유형, 대역폭, 커넥터 접속, 손실, 모달 또는 색 분산, 환경 요인, 꼬임 등의 요인에 따라 달라질 수 있습니다. 2. IEC 11801(OM3) 사양을 준수하는 멀티 모드 광섬유를 사용하는 것이 좋습니다. 3. 본 장치는 1등급 레이저 제품입니다. IEC-60825, FDA 21 CFR 1040.10 및 FDA 21 CFR 1040.11의 안전 규정을 준수합니다.	1. 작동 거리는 대략적인 값입니다. 일반적인 최대 거리는 광섬유 유형, 대역폭, 커넥터 접속, 손실, 모달 또는 색 분산, 환경 요인, 꼬임 등의 요인에 따라 달라질 수 있습니다. 2. IEC 11801(OM3) 사양을 준수하는 멀티 모드 광섬유를 사용하는 것이 좋습니다. 3. 본 장치는 1등급 레이저 제품입니다. 이 제품은 IEC-60825, FDA 21 CFR 1040.10, FDA 21 CFR 1040.11의 안전 규정을 충족합니다.
노트	일부 rack 마운트 제품은 WxDxH의 표준 물리적 치수를 LxWxH 형식으로 사용하고 있습니다.	

다이어그램





Simply Better Connections

에이텐 코리아 ATEN KOREA

서울시 금천구 디지털로9길 32(가산동) 갑을그레이트밸리 B동 303호
Tel: 02-467-6789 Fax: 02-467-9876
www.aten.com/kr/ko E-mail: marketing@aten.co.kr



© Copyright 2025 ATEN® International Co., Ltd.
ATEN and the ATEN logo are registered trademarks of ATEN International Co., Ltd.
All rights reserved. All other trademarks are the property of their respective owners.