

CE840

USB True 4K HDMI HDBaseT™3.0 KVM 연장기



최신 HDBaseT 3.0 기술이 내장된 CE840은 **KVM 연장기**로 로컬 장치와 원격 장치 구성 되었으며 단일 Cat 6A 케이블(ATEN [2L-29330](#) 권장)을 통해 100m에 걸쳐 비압축 True 4K HDMI, 오디오, RS232, 이더넷, USB 신호 전송을 가능하게 합니다. 쉽고 깔끔하며 효율적인 비용으로 설치할 수 있는 CE840은 고품질 A/V 콘텐츠 배포에 적합하며 USB 키보드 및 마우스 연결을 위한 2개의 USB 포트와 원격/로컬 간 USB 제어 콘솔 전환을 위한 푸쉬 버튼을 통해 듀얼 콘솔 작동이 가능합니다. 전면 패널의 LED는 현재 사용 중인 USB 제어 모드를 표시합니다. 각 장치에는 로컬 제어를 위한 HDMI 출력 포트와 USB 주변 연결을 위한 2개의 USB 2.0 포트가 포함되어 있어 멀리 떨어져 있어도 한 위치에서 데이터를 수집하고 장비를 관리할 수 있습니다.

CE840은 압축이 없고 대기 시간이 없는 뛰어난 A/V 성능을 보여줍니다. HDR 10+ 지원 외에도 100m 이상에서 최대 True 4K (3840 x 2160 @ 60 Hz 4:4:4 및 4096 x 2160 @ 60 Hz 4:4:4)의 비디오 신호를 전달할 수도 있습니다. 또한 LPCM 7.1CH, Dolby TrueHD, Dolby Digital Plus, DTS-HD Master Audio를 포함한 개별 스테레오 오디오 및 HDMI 오디오 형식을 지원합니다.

CE840은 정밀한 시각화와 정확한 표현이 필수적인 의료 및 의료 관련 환경 뿐만 아니라 공장, 창고, [데이터 센터](#) 등 압축되지 않은 A/V 및 제어 신호 연장과 [원격 접속](#) 및 제어가 필요한 중대형 규모의 환경에 이상적인 솔루션입니다.



특장점

- HDBaseT 3.0 – 압축 및 지연 시간 없이 단일 Cat 6A 케이블(ATEN [2L-29330](#) 권장) 이상을 통해 장거리로 True 4K HDMI, 오디오, RS232, 이더넷, USB 신호 전송 지원
- 우수한 비디오 품질 – HDR10+ 지원, 최대 True 4K(3840 x 2160 @ 60 Hz 4:4:4 및 4096 x 2160 @ 60 Hz 4:4:4) 해상도 100m 이상
- 통리치모드시 최대 1080P 해상도 150m 이상 지원
- 통리치 모드 스위치 – HDBaseT™ 표준 모드와 통리치 모드 간 즉시 전환
- 듀얼 콘솔 작동 – 로컬 및 원격 양쪽에 설치된 USB 키보드, 마우스, HDMI 모니터 콘솔을 통해 시스템 제어
- 원격 장치 및 로컬 장치의 푸쉬 버튼을 통해 선택 가능한 활성 콘솔 - USB 제어 모드를 나타내는 LED를 통해 원격 또는 로컬 끝에서 USB 기반 신호 제어 가능
- 유연한 4 x USB 2.0 확장 - 원격 장치와 로컬 장치 각각에는 USB 키보드, 마우스 연결을 위한 2개의 포트와 기타 USB 주변 장치 연결을 위한 2개의 포트 포함
- LPCM 7.1CH, Dolby TrueHD, Dolby Digital Plus, DTS-HD Master Audio를 포함한 개별 스테레오 오디오 및 HDMI 오디오 형식 지원
- HDCP2.3 및 2.2 호환
- 와이드스크린 형식 지원
- 8KV/15KV ESD 보호 내장
- 펌웨어 업그레이드 가능
- 소프트웨어 또는 드라이버 설치 필요 없음
- 랙 마운트 가능

안내: 1. 통 리치 모드는 펌웨어 버전 v1.0.064m 이상을 사용하는 CE840에서만 지원됩니다.
 2. 통 리치 모드 스위치를 켜고 CE840의 전원 버튼을 켜면 CE840은 스스로 재부팅하여 통 리치 모드를 활성화합니다.

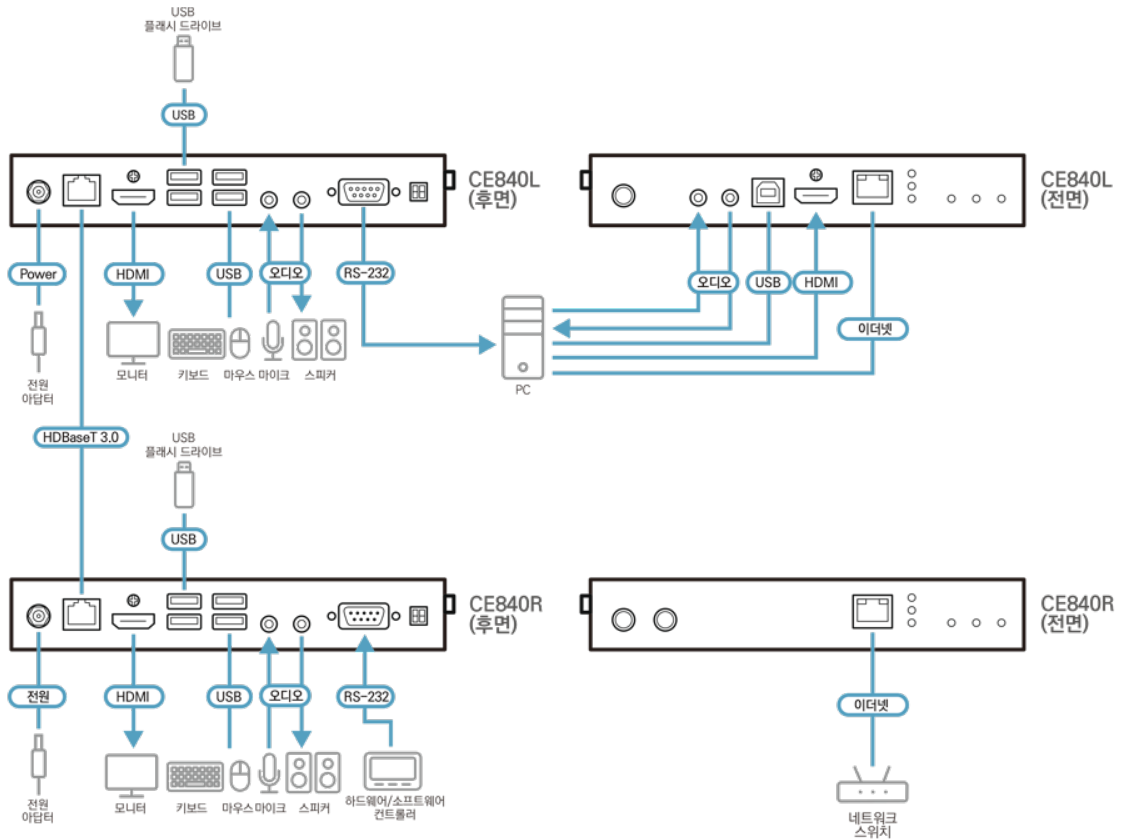
사양

Function	CE840L	CE840R
커넥터		
콘솔 포트	1 x HDMI (Female, Black) 4 x USB Type A (Female, White) * 1 x Mini Stereo Jack (Female, Green) 1 x Mini Stereo Jack (Female, Pink) * 키보드 및 마우스용 USB 포트 2개, 기타 USB2.0 주변 장치용 USB 포트 2개, 혼합하여 사용하지 마세요.	1 x HDMI (Female, Black) 4 x USB Type A (Female, White) * 1 x Mini Stereo Jack (Female, Green) 1 x Mini Stereo Jack (Female, Pink) 1 x GbE (RJ-45 Female, Black) * 키보드 및 마우스용 USB 포트 2개, 기타 USB2.0 주변 장치용 USB 포트 2개, 혼합하여 사용하지 마세요.

KVM 포트	1 x HDMI (Female, Black) 1 x USB Type B (Female, White) 1 x Mini Stereo Jack (Female, Green) 1 x Mini Stereo Jack (Female, Pink) 1 x GbE (RJ-45 Female, Black)	N/A
RS-232	1 x DB-9 Female (Black)	1 x DB-9 Male (Black)
전원	1 x DC Jack (Black)	1 x DC Jack (Black)
장치간 연결	1 x RJ-45 Female (Black, HDBaseT)	1 x RJ-45 Female (Black, HDBaseT)
비디오		
최대 대역폭	18Gbps (6Gbps per lane)	18Gbps (6Gbps per lane)
최대 픽셀 클럭	600 MHz	600 MHz
규격 인증	HDMI (Deep Color, 4K/60Hz); 4K HDR+ HDCP2.3 Compatible Consumer Electronics Control (CEC)* *CEC 신호는 로컬 장치에서 원격 장치로 우회될 뿐 로컬 HDMI 콘솔 출력을 지원하지 않습니다.	HDMI (Deep Color, 4K/60Hz); 4K HDR+ HDCP2.3 Compatible Consumer Electronics Control (CEC)
최대 해상도	4096 x 2160 @ 60Hz (4:4:4) 3840 x 2160 @ 60Hz (4:4:4)	4096 x 2160 @ 60Hz (4:4:4) 3840 x 2160 @ 60Hz (4:4:4)
최대 해상도 / 거리	4K x 2K @ 60Hz (4:4:4) up to 100m (HDBaseT3 Certified Cat 6a U/FTP cable or above (ATEN 2L-29330 권장)) 4K x 2K @ 30Hz (4:4:4) up to 50m (HDBaseT certified Cat6 cable (ATEN 2L-29330 권장))	4K x 2K @ 60Hz (4:4:4) up to 100m (HDBaseT3 Certified Cat 6a U/FTP cable or above (ATEN 2L-29330 권장)) 4K x 2K @ 30Hz (4:4:4) up to 50m (HDBaseT certified Cat6 cable (ATEN 2L-29330 권장))
LED		
전원	1 (Green)	1 (Green)
링크	1 (Orange)	1 (Orange)
비디오	1 x HDMI IN (Orange)	1 x HDMI OUT (Orange)
콘솔 상태	3 x Local USB Keyboard/Mouse Authority Indicator (Green)	3 x Remote USB Keyboard/Mouse Authority Indicator (Green)
스위치		
롱 리치 모드 스위치	1 x Slide Switch	1 x Slide Switch
펌웨어 업그 레이드	1 x Slide Switch	1 x Slide Switch
푸시버튼		
웨이크업 버튼	N/A	1 x Pushbutton
동작 모드 선택	1 x Local USB Keyboard/Mouse Authority switch	1 x Remote USB Keyboard/Mouse Authority switch
소비 전력	DC12V:7.36W:60BTU/h 노트: ● 와트 단위의 측정값은 외부 부하가 없는 장치의 일반적인 전력 소비를 나타냅니다. ● BTU/h 단위의 측정값은 장치가 완전히 로드되었을 때 장치의 전력 소비를 나타냅니다.	DC12V:7.37W:60BTU/h 노트: ● 와트 단위의 측정값은 외부 부하가 없는 장치의 일반적인 전력 소비를 나타냅니다. ● BTU/h 단위의 측정값은 장치가 완전히 로드되었을 때 장치의 전력 소비를 나타냅니다.
사용 환경		
사용 온도	0-40°C	0-40°C
보관 온도	-20-60°C	-20-60°C
습도	0-80% RH, Non-condensing	0-80% RH, Non-condensing
제품 외관		
재질	Metal	Metal
무게	0.82 kg (1.81 lb)	0.81 kg (1.78 lb)

크기 (L X W X H)	17.82 x 15.60 x 2.88 cm (7.02 x 6.14 x 1.13 in.)	17.82 x 15.60 x 2.88 cm (7.02 x 6.14 x 1.13 in.)
노트	일부 랙 마운트 제품의 경우 WxDxH의 표준 물리적 치수는 LxWxH 형식으로 표현됩니다.	일부 랙 마운트 제품의 경우 WxDxH의 표준 물리적 치수는 LxWxH 형식으로 표현됩니다.
노트	일부 랙 마운트 제품은, WxDxH의 표준 물리적 치수를 LxWxH 형식으로 사용하고 있습니다.	

다이어그램



에이텐 코리아 ATEN KOREA

서울시 금천구 디지털로9길 32(가산동) 감을그레이트밸리 B동 303호
 Tel: 02-467-6789 Fax: 02-467-9876
 www.aten.com/kr/ko E-mail: marketing@aten.co.kr

© Copyright 2025 ATEN® International Co. Ltd.
 ATEN and the ATEN logo are registered trademarks of ATEN International Co., Ltd.
 All rights reserved. All other trademarks are the property of their respective owners.