

## CE820L

USB HDMI HDBaseT 2.0 KVM 연장기 (로컬 유닛) (4K@100m)



ATEN [CE820](#) USB HDMI HDBaseT™ 2.0 KVM 연장기는 최신 HDBaseT™ 2.0 기술과 통합하여 싱글 Cat6 / [2L-2910](#) Cat6케이블을 이용하여 4K HDMI 비디오, 스테레오 오디오, USB, 이더넷과 RS-232 신호를 전송 합니다. HDBaseT™ 2.0은 시장에서 가장 안정적인 전송을 보장하며 또한 Full HD 1080p 신호를 최대 150m 확장할 수 있는 장거리 도달 능력을 지원합니다. [CE820](#)은 쉬운 케이블 설치로 다양한 신호를 지원하여 교통 제어센터, 의료 시설, 산업 창고 및 확장이 필요한 워크스테이션과 같은 원격 접속이 필요한 어플리케이션에 매우 적합합니다.

참고: [CE820L-ATA](#)는 이더넷 기능을 지원하지 않습니다.



### 특장점

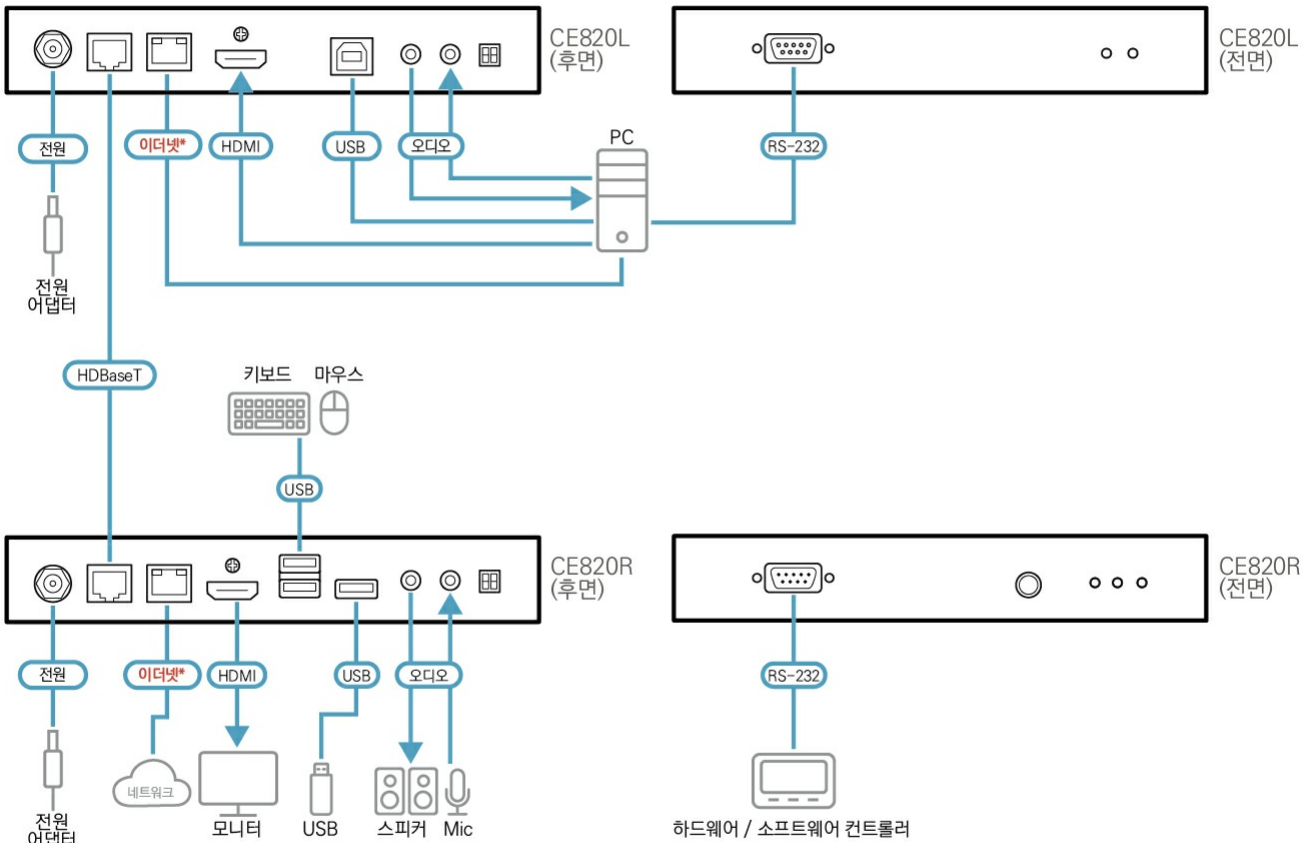
- HDBaseT™ 2.0 기술
  - 싱글 Cat6 /6a 케이블 / [2L-2910](#) Cat6케이블을 이용하여 비디오, 오디오, USB, 이더넷<sup>1</sup> 신호 연장
  - 향상된 비트 오류 감지 및 수정 기능으로 고품질 비디오 전송 중 신호 간섭을 방지
  - 리모트 장치에서 HDBaseT™ 신호 전송을 위한 상태 감지 및 LED 알림
- 부드러운 전원 켜짐 및 고품질 디스플레이를 위한 EDID 버퍼
- HDMI (3D, Deep Color, 1080p, 4K); HDCP 2.2 호환
- 우수한 비디오 품질의 장거리 전송
  - HDBaseT™ 표준 모드 최대 4K@100m (Cat6/6a)
  - HDBaseT™ Long Reach 모드로 최대 1080p@150m
- 풀리치 모드 모드 스위치 - HDBaseT™ 표준과 풀리치 모드 간 빠른 전환
- 고품질 오디오 어플리케이션을 위한 독립형 2채널 스테레오 오디오 지원
- 싱글 푸시 버튼으로 PC Wakeup 기능 지원
- 8KV/ 15KV ESD 보호 내장 (접전 전압 8KV; 공기압 15KV)

\*참고 1. [CE820L-ATA](#)는 이더넷 기능을 지원하지 않습니다.

사양

|                |   |
|----------------|---|
| 커넥터            |   |
| 콘솔 포트          | N/A   |
| KVM 포트         | 1 x HDMI Female (Black)<br>1 x USB Type B Female (White)<br>1 x Mini Stereo Jack Female (Green)<br>1 x Mini Stereo Jack Female (Pink)<br>1 x RJ-45 Female (Black)<br><br>참고: RJ-45 포트는 이더넷 포트를 지원하는 장치에서 작동합니다. |
| RS-232         | 1 x DB-9 Female (Black)   |
| 전원             | 1 x DC Jack with locking  |
| 장치간 연결         | 1 x RJ-45 Female (Black)  |
| LED            |   |
| 전원             | 1 (Green)   |
| 링크             | 1 (Orange)  |
| 비디오 출력         | N/A   |
| 스위치            |   |
| 통 리치 모드 스위치    | 1 x Slide Switch  |
| 팝웨어 업그레이드      | 1 x Slide 스위치   |
| 푸시버튼           |   |
| 웨이크업 버튼        | N/A   |
| 비디오            | 최대 4K@90m (Cat 5e) / 100m (Cat 6/6a/ATEN 2L-2910 Cat6)<br>1080P@100m (Cat 5e/6/6a)<br>*4K 지원:<br>4096 x 2160 / 3840 x 2160 @ 60Hz (4:2:0);<br>4096 x 2160 / 3840 x 2160 @ 30Hz (4:4:4)                          |
| 소비 전력          | DC5V:2.87W:13BTU/h<br><br>노트:<br>● 와트 단위의 측정은 외부 부하가 없는 장치의 일반적인 전력 소비를 나타냅니다.<br>● BTU/h 단위의 측정값은 장치가 완전히 로드되었을 때 장치의 전력 소비를 나타냅니다.  |
| 사용 환경          |   |
| 사용 온도          | 0 ~ 40°C  |
| 보관 온도          | -20 ~ 60°C  |
| 습도             | 비응축 상태에서 0~80% RH   |
| 제품 외관          |   |
| 재질             | 금속  |
| 무게             | 0.63 kg ( 1.39 lb )   |
| 크기 (L X W X H) | 18.20 x 12.19 x 2.87 cm<br>(7.17 x 4.8 x 1.13 in.)  |
| 기타             | 참고: CE820L-AT는 이더넷 기능을 지원하고 CE820L-ATA는 지원하지 않습니다.  |
| 노트             | 일부 랙 마운트 제품은,WxDxH의 표준 물리적 치수를 LxWxH 형식으로 사용하고 있습니다.  |

다이아그램



\* CE820L / R-ATA는 이더넷 기능을 지원하지 않습니다.

에이텐 코리아 ATEN KOREA

서울시 금천구 디지털로9길 32(가산동) 갑을그레이트밸리 B동 303호  
 Tel: 02-467-6789 Fax: 02-467-9876  
 www.aten.com/kr/ko E-mail: marketing@aten.co.kr



© Copyright 2025 ATEN® International Co., Ltd.  
 ATEN and the ATEN logo are registered trademarks of ATEN International Co., Ltd.  
 All rights reserved. All other trademarks are the property of their respective owners.