

## CS1716i

1-로컬/원격 공유 접속  
16-포트 PS/2-USB-VGA-KVM over IP 스위치



CS1716i KVM 스위치는 로컬/리모트 양 쪽에서 수많은 컴퓨터를 모니터링하고 액세스 할 수 있는 IP 기반의 KVM 컨트롤 유닛입니다. 리모트 유저는 TCP/IP 통신 프로토콜을 이용한 인터넷을 통해 스위치에 액세스 합니다. CS1716i는 싱글 버스 컴퓨터 액세스를 위한 최대 32명의 동시 유저 로그인을 지원합니다. 인터넷 채팅 프로그램(메시지 보드)과 같은 기능이 내장되어 있어 상호간 정보 교환이 실시간으로 가능해 효과적이고 매끄러운 관리가 가능합니다.

CS1716i의 주요 기능 중 하나인 패널 배열 모드로 동시에 최대 16대의 서버를 모니터링 할 수 있으며, 마우스 DynaSync™ 기능은 자동으로 로컬과 리모트의 마우스 포인터 이동을 동기화됩니다.

CS1716i은 브라우저를 위한 128bit SSL 암호화, 보안 키보드, 마우스, 비디오 데이터 전송을 위한 RC4 128bit와 같은 높은 보안 프로토콜을 지원합니다. 더욱 편리하고 효과적인 유저 관리 통합을 위해 CS1716i는 또한 RADIUS, LDAP, LDAPS 및 MS 액티브 디렉토리 와 같은 리모트 서버를 통한 인증 및 권한을 부여합니다.

이러한 강력한 기능은 관리자가 서버 룸을 효과적이고 유동적으로 관리할 수 있게 할 뿐만 아니라 비용 절감도 가능하게 합니다.

**특장점**

- **관리**
- 최대 64개의 사용자 계정
- 전면 패널 푸시 버튼, 핫키, 다국어 온스크린 디스플레이(OSD) 메뉴를 통한 편리한 컴퓨터 선택
- 최대 32개 동시 로그인
- 다중 언어 웹 UI 지원 - 트리 구조의 로컬 및 리모트 OSD 기능
- 다른 종류의 네트워크 환경에도 유용적으로 비디오 화질 조정 가능
- 사용자가 선택한 컴퓨터를 모니터링하기 위한 자동 스캔 기능
- 브로드캐스트 모드 - 키보드의 작업은 설치된 모든 선택된 컴퓨터에서 동시에 수행 가능(소프트웨어 설치, 시스템 전체 종료 등)
- 펌웨어 업그레이드 가능
- 백업과 복구, 사용자 계정 설정
- 이벤트 로깅
- 브라우저 접근 활성화/비활성화
- IPv6 가능

**사용하기 편리한 인터페이스**

- 로컬 콘솔을 위한 메뉴 기반 OSD와 브라우저 기반 및 AP GUI는 강력하고 직관적이며 사용자 친화적인 다국어 인터페이스를 제공하여 사용자 교육 시간을 최소화하고 생산성 향상에 기여함
- 멀티 플랫폼 클라이언트 지원(windows, Mac OS X, Linux, Sun)
- 멀티 브라우저 지원(IE, Firefox, Safari, Opera, Chrome)
- 스테이션 위치 변화 자동 인식해 포트 이름을 자동으로 재설정
- Panel Array Mode™ 사용시 단일 화면에서 여러 서버 동시 모니터링 가능 - 선택한 각 서버의 비디오 출력은 별도의 패널에 표시되며 보려는 패널 수를 손쉽게 선택 가능
- WinClient, JavaClient 소프트웨어 지원; JavaClient는 모든 운영 체제와 호환

**강화된 보안**

- 유연한 암호화 설계로 독립적인 키보드/마우스 및 비디오 데이터 암호화를 위해 DES, 3DES, AES, RC4 또는 무작위 조합 선택
- 브라우저에서 안전한 사용자 로그인을 위해 TLS 1.2 데이터 암호화 및 RSA 2048 비트 인증서 지원
- 외부(원격) 인증 지원: RADIUS, LDAP, LDAPS, MS Active Directory
- IP/MAC 필터 지원
- 로컬 및 원격 접속 기록 및 인증

**버추얼 리모트 데스크탑**

- 원격 데스크탑 윈도우 재배치 가능
- 메시지 보드 기능으로 상호간 커뮤니케이션이 가능하며 한 명의 사용자가 KVM 기능을 독립적으로 컨트롤 가능
- Mouse DynaSync™
- 온 스크린 키보드로 다중 언어 지원
- BIOS 레벨 접속

**하드웨어**

- 16포트 원격 접속 KVM 스위치 - 하나의 KVM 콘솔에서 최대 16대의 서버 모니터 및 컨트롤
- 데이지 체인 연결 방식으로 최대 15대의 장비 추가 연결 - 하나의 콘솔에서 최대 256대의 서버 제어 <sup>1</sup>
- 데이지 체인 설치시 스테이션 위치 자동 감지; 수동 뒤 스위치 설정 필요 없음; 전면 패널 LED가 스테이션 위치 표시
- 핫 플러그 지원 - 전원을 끌 필요 없이 컴퓨터를 추가 또는 제거
- 멀티 플랫폼 지원 - Windows, Linux, Mac, Sun
- 전면 패널 USB 허브를 통해 연결된 컴퓨터에서 USB 주변 장치에 접속
- 듀얼 인터페이스 - 자동으로 인터페이스를 인식하므로 PS/2 또는 USB 키보드 및 마우스를 지원하는 컴퓨터 연결 가능
- USB, PS/2 키보드, 마우스 에뮬레이션 - 콘솔 포커스가 다른 경우에도 컴퓨터 부팅
- PC, Mac, Sun용 USB 키보드 지원
- 우수한 비디오 품질 - 로컬 콘솔: 최대 2048 x 1536 / DDC2B, 원격: 최대 1920 x 1200 @ 60Hz2 및 1600 x 1200 @ 60Hz, 24비트 색심도
- Video DynaSync™ - 디스플레이 해상도를 최적화하기 위해 콘솔 모니터의 EDID(확장 디스플레이 식별 데이터)를 저장
- 1U 시스템 랙에 랙 장착 가능

1.호환되는 KVM 스위치는 다음과 같습니다: [ACS1208A](#), [CS1708A](#), [CS1716A](#), [KH1508A](#), [KH1516A](#)

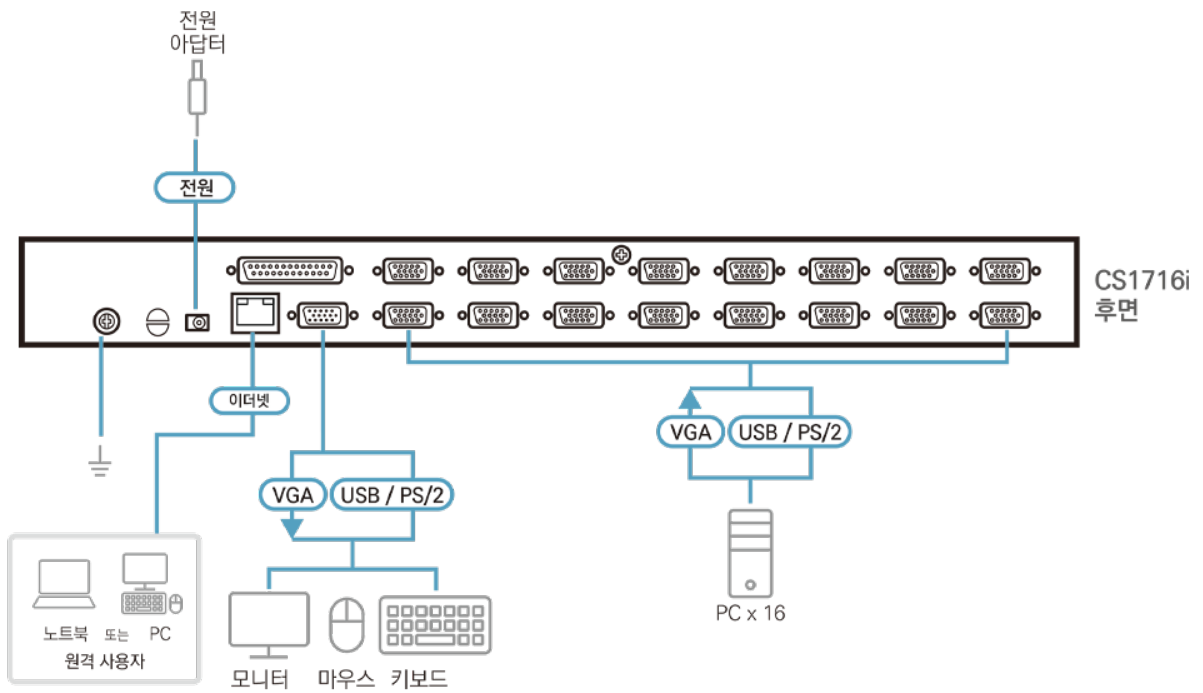
2.[CS1708i](#), CS1716i의 비디오 품질이 Full HD로 향상되었습니다. 비 FHD와 FHD 버전을 구별하려면 아래 링크를 참조하십시오: [FHD 및 비 FHD 비교 사진](#)

**사양**

컴퓨터 연결	
다이렉트	16
최대	256 (via daisy chain)
포트 선택	OSD/GUI; Hotkey; Pushbutton
커넥터	
콘솔 포트	1 x SPHD Male (Yellow)
KVM 포트	16 x SPHD Female (Yellow)
데이지체인 포트	1 x DB-25 Male
전원	1 x DC Jack
LAN 포트	1 x RJ-45 Female
펌웨어 업그레이드	1 x RJ-11
USB 포트	1 x USB Type A Female
스위치	
리셋	1 x Semi-recessed Pushbutton
포트 선택	16 x Pushbutton

펌웨어 업그레이드 복구	1 x Slide
LED	
온라인	16 (Orange)
선택	16 (Green)
스테이션 ID	2 x 7-segment (Orange)
전원	1 (Dark Green)
10/100 Mbps	1 (Orange/Green - at LAN port)
에뮬레이션	
키보드 / 마우스	PS/2, USB
비디오	
로컬	2048 x 1536; DDC2B
원격	1600 x 1200 @ 60Hz / 24bit color depth
스캔 간격	1-255 sec.
소비 전력	DC5.3V:9.2W:58BTU/h  노트: ● 와트 단위의 측정은 외부 부하가 없는 장치의 일반적인 전력 소비를 나타냅니다. ● BTU/h 단위의 측정값은 장치가 완전히 로드되었을 때 장치의 전력 소비를 나타냅니다.
사용 환경	
사용 온도	0-50°C
보관 온도	-20-60°C
습도	0-80% RH, Non-condensing
제품 외관	
재질	Metal
무게	3.00 kg ( 6.61 lb )
크기 (L X W X H)	43.72 x 15.96 x 4.40 cm (17.21 x 6.28 x 1.73 in.)
노트	일부 랙 마운트 제품은, WxDxH의 표준 물리적 치수를 LxWxH 형식으로 사용하고 있습니다.

다이어그램



에이텐 코리아 ATEN KOREA

서울시 금천구 디지털로9길 32(가산동) 갑을그레이트밸리 B동 303호  
 Tel: 02-467-6789 Fax: 02-467-9876  
 www.aten.com/kr/ko E-mail: marketing@aten.co.kr

© Copyright 2025 ATEN<sup>®</sup> International Co. Ltd.  
 ATEN and the ATEN logo are registered trademarks of ATEN International Co., Ltd.  
 All rights reserved. All other trademarks are the property of their respective owners.