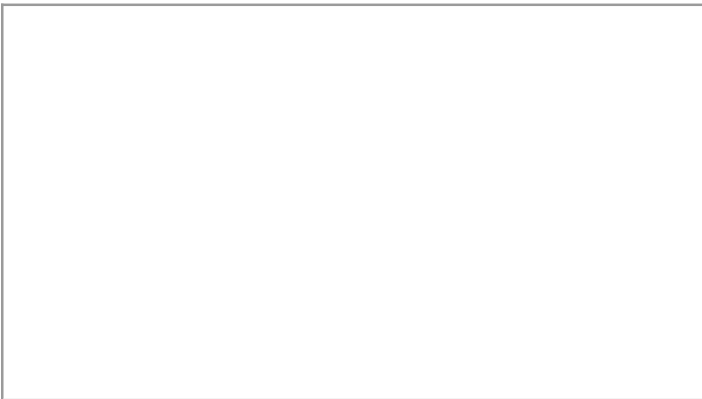


CN9950

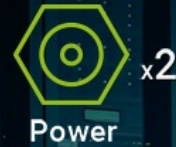
1-로컬/원격 공유 싱글 포트 4K DisplayPort KVM over IP 스위치





Reinforcing Remote Work

Dual LAN / Power Sustain Uninterrupted Operations



CN9950 ▲
1-Local/Remote Share Access Single Port 4K DisplayPort KVM over IP Switch

뉴 노멀 시대의 해킹 방지 보호 시스템

CN9950은 PC 또는 워크스테이션의 디지털 비디오, 오디오, 버추얼 미디어에 대한 원격 접속을 허용하며, 로컬 및 원격 콘솔 모두에서 최대 4K DCI(4096 x 2160) @ 30Hz의 해상도를 가진 DisplayPort 고화질 비디오를 제공합니다. 고급 FPGA 그래픽 프로세서가 내장된 CN9950은 사용자 경험을 향상시키기 위해 더 나은 이미지 및 비디오 품질을 제공하는 동시에 시리얼 제어를 위한 RS-232 표준을 충족합니다.

사용자 친화적인 작동을 위해 전면 패널의 미니 USB 포트는 랩톱에 연결할 수 있는 LUC(Laptop USB Console) 포트로 설계되었으며, 이를 통해 별도의 모니터, 키보드, 마우스 없이 PC/서버에 접속하여 일반적인 유지 관리를 쉽게 수행할 수 있습니다.



LAN/Power Redundancy



Superior Visual Quality



Audio Enabled



Virtual Media



Virtual Reboot

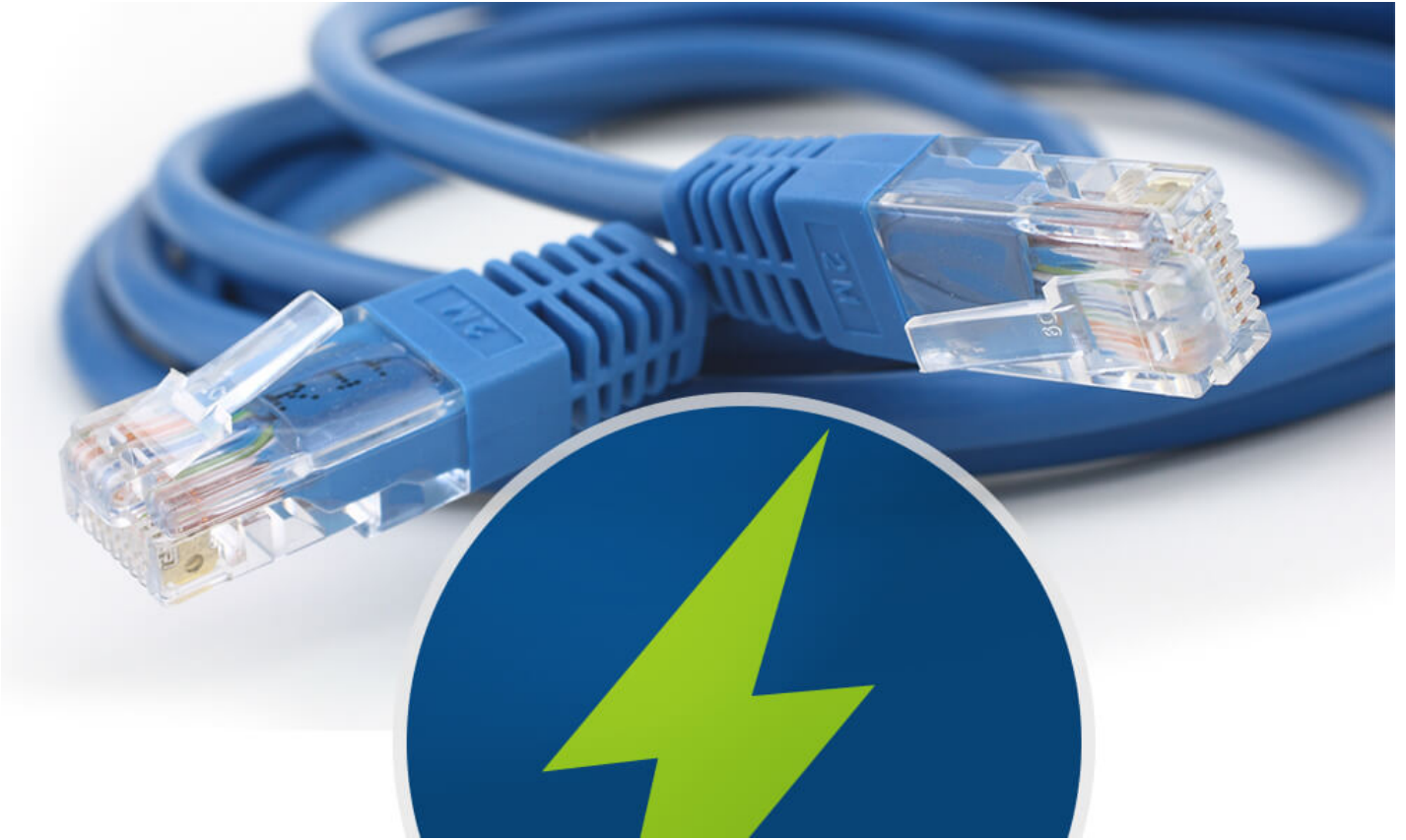


어디에서나 보안이 유지되는 원격 접속

CN9950은 별도의 소프트웨어 설치 또는 구성 없이 다른 위치에서 즉시 원격 액세스할 수 있도록 전용 PC/서버에 직접 BIOS 레벨 연결을 제공합니다.

듀얼 LAN / 전원 이중화

중단 없는 작동을 유지하여 시스템 안정성을 강화하는 이중 LAN/전원 연결이 장착되어 있습니다. 전원 커넥터는 강력한 전원 장애 조치를 보장하기 위해 나사 잠금 장치로 고정되며, 전원 상태는 LED 표시기를 통해 쉽게 확인할 수 있습니다.



신속한 시스템 업데이트를 위한 버추얼 미디어 지원

CN9950은 인증된 버추얼 미디어 지원을 통해 네트워크를 통한 파일 응용 프로그램 및 소프트웨어 설치를 실행할 수 있도록 해줍니다. 이는 특히 네트워크 및 BIOS 문제를 진단 및 해결하고 시스템을 최신 상태로 유지하기 위한 소프트웨어 업데이트 및 패치를 수행하는데 특히 유용합니다.

비상 접근을 위한 DI 및 릴레이 연결

CN9950에는 시스템 경고(온도계, 습도/도어 센서)를 위한 DI 입력 연결을 위한 5핀 제어 터미널과 작동이 중단되거나 충돌한 PC/서버를 원격으로 재부팅하는 전원 켜기 기능을 위한 릴레이 터미널이 함께 제공됩니다. 이를 통해 미션 크리티컬 애플리케이션에 대한 지속적인 시스템 가용성을 보장합니다.

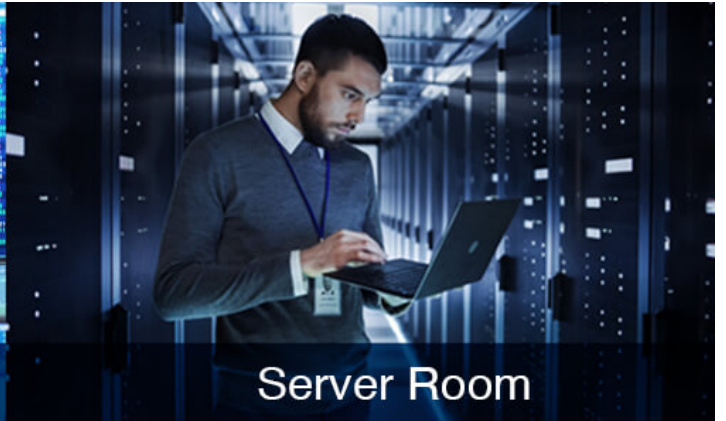


애플리케이션

CN9950은 재택 근무는 물론 다양한 산업의 제어실 및 서버룸에서 사용하기에 이상적입니다.



Control Room



Server Room



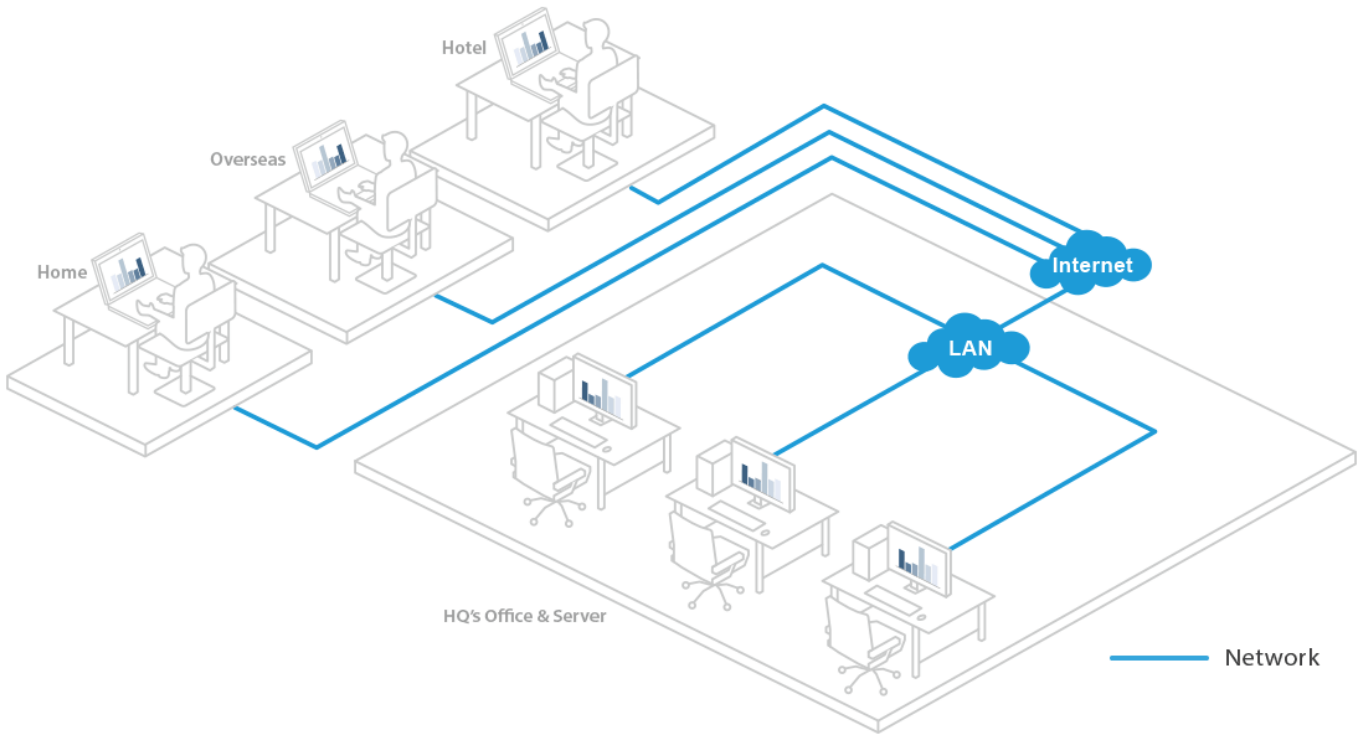
Government



Work from Home

해킹 방지 원격 접속 솔루션

RDP(원격 데스크톱 프로토콜) 및 VNC(가상 네트워크 컴퓨팅)와 같은 소프트웨어 솔루션과 달리 ATEN의 IP 기반 KVM 스위치는 추가 드라이버/소프트웨어가 필요하지 않으며 PC/서버가 BIOS 레벨 상태일 때 작동 운영 체제와 독립적으로 작동할 수 있습니다. PC/서버에 대한 KVM 접근은 키보드, 비디오, 마우스와의 직접 연결을 통해 구축되며, PC/서버와 원격 워크스테이션 간 통신은 암호화로 강화됩니다. 이같은 해킹 방지 하드웨어 기반 원격 접속 경로는 운영망과 분리돼 데이터와 작업 흐름을 안전하게 유지하고, 유사시 PC/서버가 원격으로 시스템 재부팅과 소프트웨어 업데이트 설치를 수행할 수 있습니다. 따라서 데이터 유출, 백도어 또는 소프트웨어 솔루션이 보장할 수 없는 모든 형태의 사이버 공격에 대한 우려가 전혀 없습니다.



제품 비교



특장점

CN9950을 사용하면 PC 또는 워크스테이션에서 비디오/오디오, 가상 미디어에 원격으로 접속할 수 있으며 로컬 및 원격 콘솔 모두에서 DisplayPort 해상도를 최대 4K DCI(4096 x 2160 @ 30Hz)까지 지원합니다. 고급 FPGA 그래픽 프로세서로 구성된 CN9950은 더 나은 이미지 및 비디오 품질을 제공하여 사용자 경험을 향상시키는 동시에 직렬 제어를 위한 RS-232 표준을 충족합니다.

사용자의 편리한 사용을 위해 전면 패널의 미니 USB 포트를 통해 노트북에 연결할 수 있는 LUC(Laptop USB Console) 포트가 있으며, 이를 통해 별도의 모니터, 키보드 및 마우스를 사용하지 않고도 서버에 접속하여 쉽게 유지 보수 작업을 할 수 있습니다.

CN9950에 탑재된 이중 LAN, 이중 전원 기능으로 서버실의 운영을 원활하고 효율적으로 유지할 수 있습니다. 전원 상태 감지 기능은 장치 상태 모니터링을 위해 장치가 오프라인 상태일 때(예: 전원 장애) 이벤트 알림을 자동으로 전송합니다. 또한 5핀 릴레이/DI(디지털 입력) 터미널 블록을 사용하여 로컬 서버를 원격으로 재부팅하고 연결된 입력/경보 장치에서 디지털 입력을 수신하여 중요 이벤트를 알립니다.

간편한 원격 관리를 위해 CN9950 WebClient 뷰어는 추가 소프트웨어 애플리케이션 없이 원격 데스크톱 접속을 지원합니다. CN9950은 원격 접속 및 관리를 위한 웹 기반 GUI를 제공합니다. 또한 통합된 다국어 인터페이스로 사용자 교육 시간을 최소화하고 생산성을 높일 수 있습니다.

CN9950은 고품질 이미지 및 멀티태스킹을 요구하는 산업 분야의 데이터 센터, 서버룸, 제어실에서 원격 접속 관리에 이상적입니다.

• 하드웨어

- 최대 4K DCI (4096 x 2160) @ 30Hz*의 DisplayPort 해상도 지원
- 전면 패널의 미니 USB 포트는 버추얼 미디어 USB 포트 또는 랩톱 USB 콘솔 (LUC) 포트로 사용 가능
- 공간 활용 최적화를 위한 컴팩트하고 슬림한 디자인
- 환경 모니터링 및 원격 재부팅 제어를 위한 5핀 릴레이/DI 단자 지원
- 더 나은 이미지 품질을 위한 FPGA 그래픽 프로세서 제공
- 이중화 LAN 또는 2개의 IP 작동을 위한 2개의 10/100/1000Mbps NIC
- 원활한 연결을 보장하는 이중 전원 공급 장치
- over IP 기능 없이 DisplayPort KVM 스위치에 over IP 기능 제공
- 내장된 시리얼 뷰어 또는 Telnet 및 SSH 세션용 타사 소프트웨어(예: PuTTY)를 통해 CN9950 접속 가능
*오디오는 CN9950의 DisplayPort에서 지원되지 않으며 3.5mm 오디오 포트를 통해서만 전송될 수 있습니다.

• 관리

- 시리얼 제어를 위한 RS-232 표준 준수
- 최대 64개의 사용자 계정 - 최대 32명의 사용자가 동시에 제어권 공유 (장치에 연결하는 사용자가 많아질수록 각 사용자에게 할당되는 대역폭은 줄어듦)
- 콘솔 접속 권한 관리

- 세션 종료 기능 - 관리자는 실행중인 세션 종료 할 수 있음
- 이벤트 로깅 및 Windows 기반 로그 서버 지원
- 이벤트 로깅 - 발생하는 모든 이벤트를 기록하고 검색할 수 있는 데이터 베이스에 기록
- 이메일, SNMP 트랩, Syslog를 통해 중요한 시스템 이벤트에 대한 즉각적인 알림 지원
- 원격 접속을 통한 펌웨어 업그레이드 가능
- 대역 외 지원 - 전화 접속 연결을 사용하여 직렬 포트를 통한 CN9950 접속 가능
- 로컬/원격 공유 모드는 공유 또는 독점 콘솔 권한을 편리하게 부여
- 포트 공유 모드로 동시에 여러 사용자 서버 접속 가능
- DDNS - DHCP 서버에서 할당된 동적 IP 주소를 호스트 이름에 매핑 가능
- 사용자 계정 및 구성 설정 내보내기/가져오기 지원
- 권한 제어 브라우저 작동 지원
- IPv6 지원
- ATEN [CC2000](#)(관리 소프트웨어)와 통합
- ATEN [CCVSR](#) (비디오 세션 녹화 소프트웨어)와 통합

• 사용하기 쉬운 인터페이스

- 브라우저 기반 및 AP GUI의 통합된 다국어 인터페이스로 사용자 교육 시간 최소화, 생산성 향상
- 멀티 플랫폼 클라이언트 지원(Windows, Mac, Linux, Sun)
- 멀티 브라우저 지원(IE, Firefox, Safari, Opera, Chrome)
- 순수 웹 기술의 브라우저 기반 UI를 통해 사전 설치된 Java 소프트웨어 패키지 요구 사항 없이 관리 작업 수행 가능
- 전체 화면 또는 크기 및 확장 가능한 가상 원격 데스크탑
- 빠른 실행을 위해 구성 가능한 기능을 갖춘 매직 패널

• 고급 보안 기능

- 외부 인증 지원 : RADIUS, LDAP, LDAPS, MS Active Directory
- TLS 1.2 데이터 암호화 및 RSA 2048 비트 인증서 지원으로 브라우저에서 로그인하는 사용자 보호
- 유연한 암호화 설계로 독립 키보드 / 마우스, 비디오, 가상 미디어 데이터 암호화를 위해 56 비트 DES, 168 비트 3DES, 256 비트 AES, 128 비트 RC4 또는 임의 조합 선택 가능
- IP/MAC 필터 지원
- 암호 보호 지원
- Private CA

• 버추얼 미디어

- 버추얼 미디어를 통해 파일 애플리케이션, OS 패치, 소프트웨어 설치 및 진단 테스트 가능
- OS 및 BIOS 수준에서 USB 지원 서버와 작동
- USB 1.1 및 USB 2.0 DVD/CD 드라이브, USB 대용량 저장 장치, PC 하드 드라이브, 폴더 및 ISO 이미지 지원

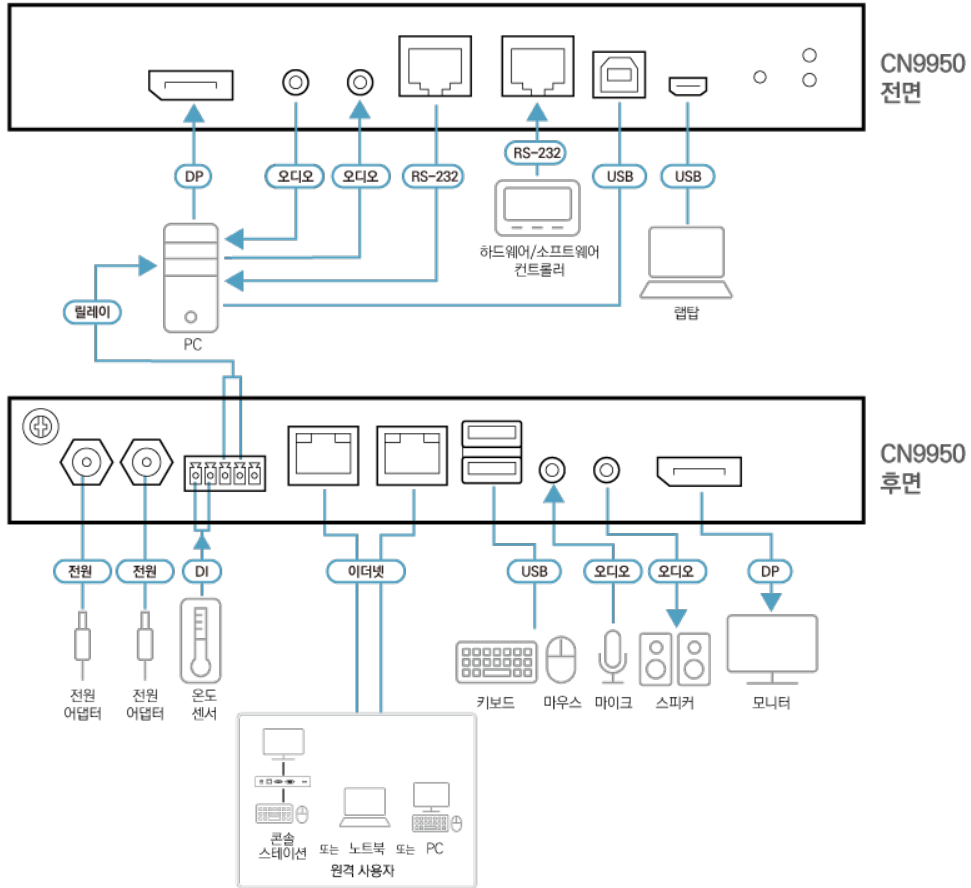
• 가상 원격 데스크탑

- 데이터 전송 속도 최적화를 위한 비디오 품질 및 비디오 허용 오차 조정 가능. 낮은 대역폭 상황에서 데이터 대역폭 압축을 위한 단색 색심도, 임계값, 노이즈 설정 조정 가능
- 전체 화면 또는 크기 및 확장이 가능한 가상 원격 데스크탑
- 원격 원격 사용자 간 통신을 위한 메시지 보드
- 다국어를 지원하는 화상 키보드
- Mouse DynaSync™ - 로컬 및 원격 마우스 움직임을 자동으로 동기화
- 종료 매크로 지원
- BIOS레벨 접속

사양

커넥터	
콘솔 포트	2 x USB Type A Female (White) 1 x DisplayPort Female (Black) 1 x Mini Stereo Jack Female (Green) 1 x Mini Stereo Jack Female (Pink)
KVM 포트	1 x USB Type B Female (White) 1 x DisplayPort Female (Black) 1 x Mini Stereo Jack Female (Green) 1 x Mini Stereo Jack Female (Pink)
LAN 포트	2 x RJ-45 Female
가상 미디어	1 x USB Mini-B Female
전원	2 x DC Jack
시리얼	2 x RJ-45 Female
제어	1x PS/2 Female
스위치	
리셋	1 x Semi-recessed pushbutton (Black)
에물레이션	
키보드 / 마우스	USB
LED	
전원	2 (Green)
비디오	
지원 해상도	Local console - 4096 x 2160 @ 30 Hz Remote console - 4096 x 2160
소비 전력	DC5V:9.76W:50BTU/h 노트: ● 와트 단위의 측정값은 외부 부하가 없는 장치의 일반적인 전력 소비를 나타냅니다. ● BTU/h 단위의 측정값은 장치가 완전히 로드되었을 때 장치의 전력 소비를 나타냅니다.
사용 환경	
사용 온도	0 - 50°C (CN9950) 0 - 40°C (Power Adapter)
보관 온도	-20 - 60°C
습도	0 - 80% RH, Non-condensing
제품 외관	
재질	Metal
무게	0.85 kg (1.87 lb)
크기 (L X W X H)	20.00 x 14.93 x 2.85 cm (7.87 x 5.88 x 1.12 in.)
전원	
입력 전력 정격	DC5V:9.76W:50BTU
노트	일부 랙 마운트 제품은, WxDxH의 표준 물리적 치수를 LxWxH 형식으로 사용하고 있습니다.

다이어그램



에이텐 코리아 ATEN KOREA

서울시 금천구 디지털로9길 32(가산동) 갑을그레이트밸리 B동 303호
 Tel: 02-467-6789 Fax: 02-467-9876
 www.aten.com/kr/ko E-mail: marketing@aten.co.kr

© Copyright 2025 ATEN® International Co. Ltd.
 ATEN and the ATEN logo are registered trademarks of ATEN International Co., Ltd.
 All rights reserved. All other trademarks are the property of their respective owners.