

CN8000A

1-로컬/원격 공유 접속 싱글 포트 VGA KVM over IP 스위치



새로운 세대의 ATEN CN8000A는 최대 1920 x 1200 @ 60 Hz 해상도의 우수한 비디오 품질뿐만 아니라, 보다 쉬운 KVM 접속을 위한 LUC(랩탑 USB 콘솔), 사용자 친화적인 로컬 콘솔 OSD 및 추가적인 케이블이 필요 없는 버추얼 미디어 기능을 제공합니다.

싱글 포트 KVM over IP CN8000A는 over-IP 기능이 내장되어 있지 않은 일반적인 KVM 스위치에 "over-IP"를 통해 접속 제어를 제공합니다. 시스템 운영자는 표준 웹 브라우저 또는 Windows 및 Java 기반 프로그램을 사용하여 원격에서 컴퓨터를 모니터링하고 접속할 수 있습니다. CN8000A는 산업 표준 Cat 5e/6 케이블을 활용하여 간단히 인트라넷 LAN이나 WAN에 연결할 수 있으며, 커스텀 KVM 케이블을 통해 로컬 KVM 스위치 또는 서버에 연결됩니다.

ATEN CN8000A는 커뮤니케이션을 위해 표준 TCP / IP 프로토콜을 사용하며, 전 세계 어디에서든지 인터넷이 접속된 컴퓨터에서 이와 연결된 서버 또는 KVM 스위치에 접근할 수 있습니다.

CN8000A는 모뎀 접속 또는 시리얼 콘솔 관리를 위한 전용 RS-232 포트, ATEN PDU 장치 연결을 위한 PON 포트 및 USB 2.0 가상미디어 기능을 제공함으로써 기존 모델들에서 확장되었습니다.

Windows 클라이언트 뷰어 및 Java Applet 뷰어를 통해 브라우저 접속이 가능하며, 브라우저 이외의 GUI 접속과 관련하여 Windows 클라이언트 AP 및 Java 클라이언트 AP 프로그램이 제공됩니다. 이를 통해 어디서든지 인터넷만 있으면 IP 연결 및 로그인도 가능합니다. Java 기반 고객을 포함한 것은 CN8000A가 독립적인 플랫폼으로 모든 운영 시스템과 호환성을 가지고 있음을 나타냅니다.

고급 보안 요건을 충족하기 위해, CN8000A의 버추얼 미디어 기능을 통하여 사용자의 로컬 시스템상의 Smart Card / CAC 리더로 원격 서버를 찾아갈 수 있습니다. CN8000A는 빠르고 안정적이며, 가성비 높은 방식으로 여러 곳에 분산된 많은 컴퓨터에 원격 접속이 가능하게 합니다.

특장점

하드웨어

- over-IP 기능이 내장되지 않은 KVM 스위치에 over-IP 기능을 제공*
- 로컬 콘솔은 PS/2, USB 키보드 및 마우스 지원
- 다중 플랫폼 서버 환경 지원: Windows, Mac, Sun, Linux, VT100 기반 시리얼 장치
- 버추얼 미디어 지원
- 높은 비디오 해상도 지원 - 로컬 콘솔: 최대 1920 x 1200 @ 60 Hz, 24 비트 색심도 / 원격 세션: 최대 1920 x 1200 @ 60 Hz, 24 비트 색심도
- 선명하고 반응성이 뛰어난 비디오 디스플레이를 위한 향상된 fps(초당 프레임) 처리량

관리

- 랩탑 USB 콘솔 (LUC) - 쉬운 콘솔 작동을 위해 랩탑에 직접 연결하는 전용 USB 포트
- 로컬 콘솔 OSD를 통한 쉬운 환경 설정
- 최대 64명의 사용자 계정 - 최대 32명의 사용자가 동시 접속
- 세션 종료 기능 - 관리자가 실행 중인 세션 종료 가능
- 이벤트 로깅(loggin) 및 윈도우 기반 로그 서버 지원
- 이메일 및 SNMP 트랩을 통해 중요 시스템 이벤트 발송, Syslog 지원
- 원격 펌웨어 업그레이드 가능
- 시리얼 콘솔 관리 - 시리얼 터미널 접속, 내장된 시리얼 뷰어 또는 Telnnet 및 SSH 세션을 위한 서드 파티 소프트웨어 (ex : Putty)를 통해 CN8000A에 접속
- 아웃 오브 밴드 또는 저대역폭 운영을 위한 PPP 모드(모뎀) 다이얼 인 / 다이얼 백 / 다이얼 아웃 지원
- 다수의 사용자가 하나의 서버에 동시에 접속할 수 있는 공유 모드
- 로컬/원격 공유 모드로 콘솔 권한을 공유 또는 독점 설정
- ATEN CC2000 관리 소프트웨어와 통합
- 원격 전원 컨트롤을 위한 Power over the NET™과 통합
- DDNS (Dynamic Domain Name System)
- 사용자 계정 및 환경 설정 내보내기/불러오기
- IPv6 지원

순쉬운 인터페이스

- 브라우저 기반 및 AP GUI는 통합된 다국어 인터페이스를 제공하여 사용자의 적응 기간을 최소화하고 생산성 향상
- 멀티플랫폼 클라이언트 지원 (Windows, Mac OS X, Linux, Sun)
- 멀티 브라우저 지원 (IE, Firefox, Safari, Opera)
- 관리자들은 순수 웹 기술로 이루어진 브라우저 기반의 UI를 통해 Java 소프트웨어 패키지 사전 설치 없이 관리 업무를 수행 가능
- 풀 스크린 또는 사이즈 조절 및 스케일러 가능한 가상 원격 데스크탑
- 매직 패널 (Magic Panel)

강화된 보안

- Smart Card / CAC 리더 지원
- 외부 인증 지원 : RADIUS, LDAP, LDAPS 및 MS Active Directory
- 사용자 로그인 비밀번호 보호를 위한 TLS 1.2 암호화
- 독립적인 KB/마우스, 비디오 및 버추얼 미디어 데이터 암호화를 위해, 사용자는 유연한 암호화 디자인을 통해서 56-bit DES, 168-bit 3DES 256bit AES, 128-bit RC4 또는 랜덤으로 다양한 조합 선택 가능
- IP/MAC 필터 지원
- 비밀번호 보호 지원
- 전용 CA 지원

버추얼 미디어

- 버추얼 미디어 기능을 통해 파일 애플리케이션, OS 패치, 소프트웨어 설치 및 진단 테스트 수행 가능
- 운영 체제 내 USB로 연결된 서버 및 BIOS 레벨과 호환
- USB 2.0 DVD/CD 드라이브, USB 대용량 저장 장치, PC 하드 드라이브 및 ISO 이미지 지원
- 버추얼 미디어 케이블 없이 간편한 사용 가능

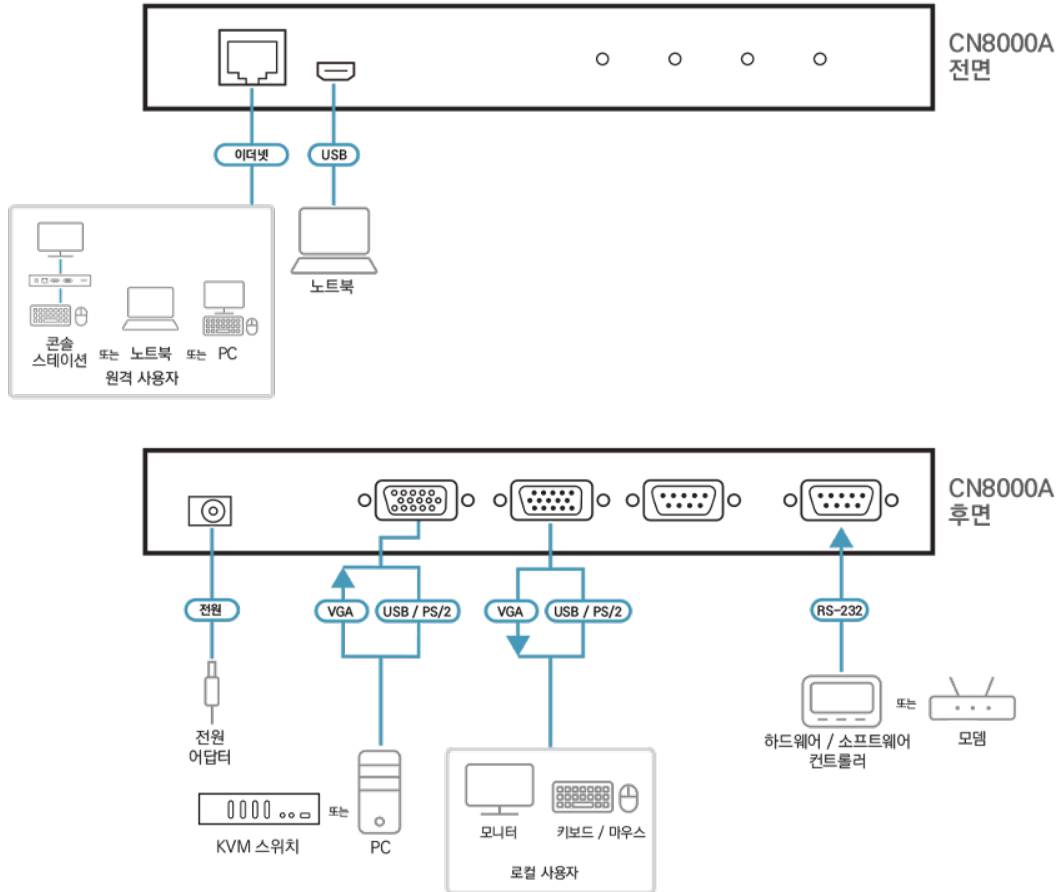
가상 원격 데스크탑

- 데이터 전송 속도 최적화를 위해 비디오 품질 및 비디오 공차 설정 가능 : 흑백 color depth 설정, 저대역 상황에서 데이터 대역폭 압축을 위한 한계점 및 노이즈 설정
- 풀 스크린 또는 사이즈 조절 가능한 비디오 디스플레이
- 원격 사용자간 커뮤니케이션을 위한 메시지 보드
- 다국어 지원의 온 스크린 키보드
- Mouse DynaSync™
- Exit Macros 지원
- BIOS-level 접속

사양

커넥터	
콘솔 포트	1 x SPHD Male (Yellow)
KVM (컴퓨터) 포트	1 x SPHD Female (Yellow)
Laptop USB Console (LUC) 포트	1 x USB Mini Type-B Female
PON	1 x DB-9 Male
RS-232	1 x DB-9 Male
LAN 포트	1 x RJ-45 Female
전원	1 x DC Jack
스위치	
리셋	1 x Semi-recessed Pushbutton
LED	
전원	1 (Orange)
링크	1 (Green)
10/100/1000 Mbps	1 (Orange / Orange+Green /Green)
에물레이션	
키보드 / 마우스	USB; PS/2
비디오	Up to 1920 x 1200 @ 60 Hz; DDC2B
소비 전력	DC5.3V:4.79W:31BTU/h 노트: ● 와트 단위의 측정은 외부 부하가 없는 장치의 일반적인 전력 소비를 나타냅니다. ● BTU/h 단위의 측정값은 장치가 완전히 로드되었을 때 장치의 전력 소비를 나타냅니다.
사용 환경	
사용 온도	0 - 50°C (CN8000A) 0 - 40°C (Power Adapter)
보관 온도	-20 - 60°C
습도	0 - 80% RH, Non-condensing
제품 외관	
재질	Metal
무게	0.49 kg (1.08 lb)
크기 (L X W X H)	20.00 x 8.14 x 2.50 cm (7.87 x 3.2 x 0.98 in.)
노트	일부 랙 마운트 제품은, WxDxH의 표준 물리적 치수를 LxWxH 형식으로 사용하고 있습니다.

다이어그램



에이텐 코리아 ATEN KOREA

서울시 금천구 디지털로9길 32(가산동) 갑을그레이트밸리 B동 303호
 Tel: 02-467-6789 Fax: 02-467-9876
 www.aten.com/kr/ko E-mail: marketing@aten.co.kr

© Copyright 2025 ATEN[®] International Co., Ltd.
 ATEN and the ATEN logo are registered trademarks of ATEN International Co., Ltd.
 All rights reserved. All other trademarks are the property of their respective owners.