

## KE6910T

2K DVI-D 듀얼 링크 KVM over IP 송신기



**KE6910**은 컴퓨터에 연결되는 고성능 IP 기반 송신기(KE6910T)와 별도의 위치에서 콘솔 접속을 제공하는 수신기( **KE6910R**)로 구성됩니다. **KE6910**은 인터넷을 통해 원격 USB 콘솔(USB 키보드, USB 마우스, DVI 모니터)에서 컴퓨터 시스템에 접속할 수 있도록 하여 사용자 워크스테이션과 격리된 안전하고 온도가 제어되는 환경에서 컴퓨터를 이용할 수 있도록 합니다.

**KE6910**은 각 끝에 하나의 DVI 디스플레이를 지원하여 최대 2560 x 2048 @ 50Hz의 비디오 해상도와 최소 지연으로 완벽하고 손실 없는 비디오 압축 품질을 제공합니다. 또한 항공 교통 관제(ATC) 산업에서 널리 사용되는 2K x 2K 비디오 해상도(2048 x 2048 @ 60Hz)를 지원합니다.

**KE6910**은 모두 RJ-45 포트 또는 SFP 슬롯을 통한 연결을 지원합니다. 구리 기반 또는 광섬유 기반 LAN을 통해 서로 직접 연결하거나 고속 네트워크를 통해 연결할 수 있어 서버에 대한 원격 접속을 24시간 내내 보장할 수 있습니다. SFP 슬롯을 통해 연결하기 위해 1Gbps SFP 광섬유 모듈<sup>1</sup> 확장을 지원하여 광섬유 네트워크를 통한 연결을 통해 최대 10km까지 전송 거리를 확장할 수 있습니다. 또한 이중 전원 공급 장치를 제공하여 이중화를 지원합니다.

공간 절약형 0U 랙 마운트 디자인으로 책상 위에 놓거나, 벽에 장착하거나, 랙 뒤쪽에 설치할 수 있습니다. IP 기반 매트릭스 연장기로 일대일 방식, 일대다 방식, 다대일 방식의 연장기로 사용하거나 **CCKM**과 결합하여 KVM over IP 매트릭스 시스템(다대다 방식)에 통합되어 다양한 환경에서 보다 유연한 애플리케이션을 제공할 수 있습니다.

**CCKM**과 통합 시 인증 잠금, 연결 중복성, 연결 해제 경고, 바운드리스 스위칭, "Push"및"Pull", 비디오 월, 다중 디스플레이 설정, 프로필 스케줄링과 같은 고급 기능을 지원합니다. **KE6910**을 네트워크에서 사용하기 위한 이같은 빠르고 쉬운 제어 도구로 중단 없는 접속을 제공합니다.

더 많은 기능으로는 빠른 설치 또는 구성을 위해 동일한 서브넷에 있는 모든 KVM over IP 연장기<sup>2</sup> 자동 감지, 사용자 이름/암호 인증 및 권한 부여, 전환 및 공유할 수 있는 다양한 유형의 연결 정의가 있습니다. 보안 기능으로는 보안 데이터 전송을 위한 AES 암호화를 지원하는 추가 보호 제공, RADIUS, LDAP, AD 또는 원격 사용자 인증으로 추가 연결 보안 계층 제공이 있습니다. **KE6910**은 OSD, RS-232 지원 및 자동 MDIX로 인터넷의 어느 곳에서나 완전한 디지털 확장을 할 수 있는 가장 비용 효율적이고 편리한 방법입니다.

컴퓨터 접근을 모니터링, 운영, 제어 또는 확장하는 경우 다양한 작업 환경과 워크스테이션 설정에 맞게 조정할 수 있어 교통 관리 센터, 유통 분야의 감시 센터, 시설 상황실, 명령 제어 센터, 유틸리티 프로세스 제어 센터, 방송 분배 모니터링 시스템, 네트워크 운영 센터(NOC) 등 매트릭스 확장이 필요한 다양한 산업에 솔루션을 제공합니다.

1. SFP 모듈(**2A-136G/2A-137G**)은 별도로 판매됩니다. 제품 정보는 ATEN 대리점에 문의하십시오.
2. KE 시리즈 연장기에 대한 자세한 내용은 [이곳](#)을 클릭하여 확인하여 주십시오.
3. 호환 가능한 네트워크 스위치의 최신 목록은 [이곳](#)을 클릭하여 확인하십시오.
4. KVM over IP 네트워크 구성 시 네트워크 스위치의 추가 설정이 필요할 수 있습니다. 설정 방법은 네트워크 스위치의 제조사 및 모델에 따라 다르며 자세한 내용은 [이곳](#)을 눌러 실행 가이드를 확인해 주시기 바랍니다.

특장점

• ATC 산업을 위한 독점 기능<sup>1</sup>

- 2K x 2K 비디오 해상도 (2048 x 2048 @60Hz) 지원
- 바운드리스 스위칭 - 화면 경계를 넘어 마우스 커서를 이동하면 다른 수신기로 즉시 전환
- 빠른 전환 - 0.3초 이내에 로컬 디스플레이의 다양한 원격 비디오 해상도 간 전환
- "Push" and "Pull" - 단 한 번의 클릭으로 단일 수신기 또는 비디오 월에서 콘텐츠 즉시 공유
- 인증 잠금 - 전원이 꺼진 후 시스템 전원이 다시 켜지면 자동으로 로그인
- 연결 중복성 - 원래 송신기와의 연결이 끊긴 후 다른 송신기에 자동으로 연결하여 서버에 대한 지속적인 접속 보장
- 연결 끊김 경고 - 팝업 경고 메시지와 루프 알람 신호음이 사용자에게 연결 해제 상태를 알림
- 전원/네트워크 페일오버 지원 - 미션 크리티컬 애플리케이션의 상시 가용성 보장( [KE6910](#)용 DC 잭 2개, 네트워크 페일오버용 RJ-45용 1개 및 SFP 광 1개)

• 고급 기능<sup>1</sup>

- [ATEN Matrix Link](#) - 송신기와 수신기를 즉시 연결하고 iPad에서 실시간 포트 및 프로필 전환 수행
- 비디오 월 - 각 레이아웃에서 최대 12 x 12(최대 144개 디스플레이)의 여러 비디오 월 생성
- 유연한 연결 - 다중 디스플레이 설치 및 비디오 월 애플리케이션을 위한 여러 연장기 및 매트릭스 연결 가능
- 화면 미리보기(Panel Array™ 모드) - 한 화면에서 최대 36개 디스플레이의 비디오 보기 가능
- 고급 스케줄링 - 시간과 날짜를 기준으로 연결을 설정할 수 있어 효율성을 높이고 비용 절감
- 채널 연결을 통해 수신기 장치를 여러 송신기 장치에 연결하여 비디오, 오디오, USB, 시리얼 소스를 독립적으로 스트리밍
- 가상 송신기 - 서로 다른 송신기에서 비디오, 오디오, USB, 시리얼 소스를 독립적으로 스트리밍
- 내부 및 외부 인증 지원 - LDAP, Active Directory, RADIUS, TACACS+ 외부 인증 지원
- 고급 사용자 권한 설정 - 관리자는 협업을 위해 또는 사용자 간 간섭을 피하기 위해 송신기 장치에 대한 4가지 접속 모드 권한 설정 가능
- 최대 4개 KE 시리즈 장치 세트의 비디오 그룹화로 멀티 디스플레이 애플리케이션 지원
- KVM over IP 연장기에 대한 접속 및 제어를 위해 사용자 및 그룹 권한 구성 가능
- 수신기 접속 제어 - 송신기 로컬 콘솔의 사용자가 제어 버튼을 눌러 수신기 접속 활성화/비활성화

안내:

1. 이러한 고급 기능은 KE 송신기가 KE 수신기와 페어링되고 ([CCKM](#)) 에 의해 관리될 때 지원됩니다.
2. KVM over IP 액세스 컨트롤 박스 ([2XRT-0015G](#)) 는 별도 판매됩니다. 제품 정보는 ATEN 대리점에 문의하십시오.

• 하드웨어

- 최대 10km까지 1Gbps SFP 광 모듈 확장 지원<sup>1</sup>
- 무손실 저지연 비디오를 제공하는 고급 프로세서
- 최대 2560 x 1600 @60Hz 및 2560 x 2048 @50Hz 전송
- 오디오 지원 - 스테레오 스피커 및 마이크 지원
- 고속 USB 저장 장치 전송 지원
- 에너지 효율적인 무소음 작동을 위한 팬리스 디자인
- 랙 마운트 가능 - 마운팅 옵션 :
  - [2X-021G](#) 듀얼 랙 마운트 키트
  - [2X-031G](#) 싱글 랙 마운트 키트
- 산업용 전원 어댑터 포함 - 0°C-50°C의 작동 온도를 지원하여 혹독한 환경 조건에서도 내구성과 적응성 보장

안내: SFP 모듈 ([2A-136G](#) / [2A-137G](#)) 은 별도 판매됩니다. 제품 정보는 ATEN 대리점에 문의하십시오 .

• 관리

- 중앙 관리 소프트웨어 - [CCKM](#) - KE 매트릭스 관리 소프트웨어를 사용하면 직관적인 웹 기반 GUI를 통해 모든 KE 장치를 쉽게 관리
- 듀얼 콘솔 작동 - 송신기와 수신기의 키보드, 모니터, 마우스 콘솔에서 사용자 시스템 제어
- 수신기의 OSD(화면 디스플레이)는 두 장치를 모두 구성
- EDID Expert™ - 원활한 전원 커기와 최고 품질의 디스플레이를 위해 최적의 EDID 설정 선택
- 여러 동시 접속을 위한 4가지 접속 모드 선택(독점/점유/공유/보기 전용 모드) - 관리자는 협업을 강화하거나 사용자 간 간섭을 피하기 위해 송신기에서 접속 권한 모드 선택 가능
- 명령줄 인터페이스 - 관리자는 CLI 또는 타사 애플리케이션을 사용하여 RS-232 또는 TCP/IP를 통해 모든 KVM over IP 연장기 제어
- RS-232 시리얼 포트 - 사용자가 TextMenu, CLI 또는 터치 스크린 및 바코드 스캐너와 같은 시리얼 장치에 대한 시리얼 터미널 연결
- 핫키 명령 지원
- 장치 식별 및 찾기에 도움이 되는 깜박이는 LED와 경고음 기능
- 비디오 압축 수준 - 사용자가 적절한 네트워크 대역폭에 맞게 비디오 품질 높이기 또는 낮추기 가능
- 모든 KE 장치와 호환

• 보안

- KE 직접 연결을 위한 전용 LAN 포트 - 회사 네트워크에서 분리 가능
- 보안 데이터 전송 - AES 128비트 암호화로 네트워크를 통해 전송하기 전에 모든 데이터를 보호하고 수신기에서 데이터를 해독
- 산업 표준 전송 계층 보안(TLS) 프로토콜 지원

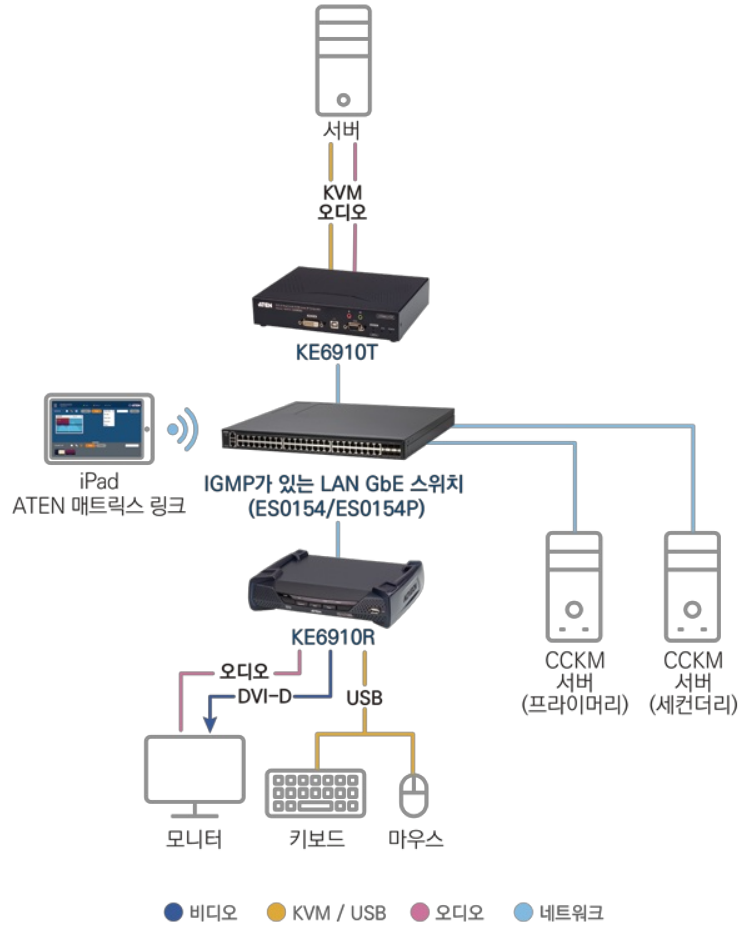
• 부추일 미디어

- USB 스토리지 전송 모드는 파일 전송, OS 패치, 소프트웨어 설치 및 진단 테스트에 이상적으로 데이터 전송 성능 향상
- USB 2.0 DVD/CD 드라이브, USB 대용량 저장 장치, PC 하드 드라이브, ISO 이미지 지원
- 스마트카드 /CAC 리더 지원

## 사양

커넥터	
USB 포트	N/A
콘솔 포트	2 x USB Type A Female (White) 1 x DVI-D Female (White) 1 x Mini Stereo Jack (Green) 1 x Mini Stereo Jack (Pink) 1 x DB-9 Male (Black)
KVM 포트	1 x USB Type B Female (White) 1 x DVI-D Female (White) 1 x Mini Stereo Jack (Green) 1 x Mini Stereo Jack (Pink) 1 x DB-9 Female (Black)
전원	2 x DC Jack (Black)
LAN 포트	1 x RJ-45 (Black) 1 x SFP Slot
스위치	
OSD	N/A
비디오	N/A
그래픽	N/A
리셋	1 x Semi-recessed 푸쉬 버튼
모드 선택	1 x Slide 스위치 (Auto, RS-232 Config/Access Control, Local)
LED	
Link 10/100/1000Mbps	1 (10: Orange / 100: Orange & Green / 1000: Green)
전원	1 (Blue)
로컬	1 (Green)
원격	1 (Green)
에몰레이션	
키보드 / 마우스	USB
소비 전력	DC5V:10.02W:51BTU/h  노트: ● 와트 단위의 측정은 외부 부하가 없는 장치의 일반적인 전력 소비를 나타냅니다. ● BTU/h 단위의 측정값은 장치가 완전히 로드되었을 때 장치의 전력 소비를 나타냅니다.
비디오 해상도	최대 2560 x 2048 @ 50Hz/2560 x 1600 @ 60Hz
사용 환경	
사용 온도	0 – 50°C
보관 온도	-20 – 60°C
습도	비응축 상태에서 0–95% RH
제품 외관	
재질	금속
무게	1.13 kg ( 2.49 lb )
크기 (L X W X H)	21.50 x 16.33 x 4.18 cm (8.46 x 6.43 x 1.65 in.)
노트	일부 랙 마운트 제품은, WxDxH의 표준 물리적 치수를 LxWxH 형식으로 사용하고 있습니다.

다이어그램



에이텐 코리아 ATEN KOREA

서울시 금천구 디지털로9길 32(가산동) 갑을그레이트밸리 B동 303호  
 Tel: 02-467-6789 Fax: 02-467-9876  
 www.aten.com/kr/ko E-mail: marketing@aten.co.kr

© Copyright 2025 ATEN® International Co. Ltd.  
 ATEN and the ATEN logo are registered trademarks of ATEN International Co., Ltd.  
 All rights reserved. All other trademarks are the property of their respective owners.