

KA7174

PS/2 & USB & RS-232C ローカルコンソール搭載コンピューターモジュール



※本製品はATEN KNシリーズでご利用いただける製品でございます。(KN1108VA、KN1116VA は非対応)
 また、RCM製品をご利用する際に、お客様環境に応じたカスタマイズが可能な製品となります。
 カスタマイズのご要望・詳細はATEN営業担当までお問い合わせください。

KA7174は、PS/2、USB、RS-232C、アナログVGAインターフェースを持つコンピューターを、ATEN IP-KVMスイッチにCat 5e/6ケーブルで接続するコンピューターモジュールです。ATEN IP-KVMアクセスコントロールボックス[2XRT-0015G](#)に対応し、サーバーに対するアクセスと制御をローカル限定で実行します。

- ローカルとリモートの両方でRS-232Cタッチパネルの使用が可能
- コンソールの操作権限は操作権限選択ボタンで制御可能
- 解像度 - 最大1920×1200対応 (Reduced Blanking)

3年保証

特長

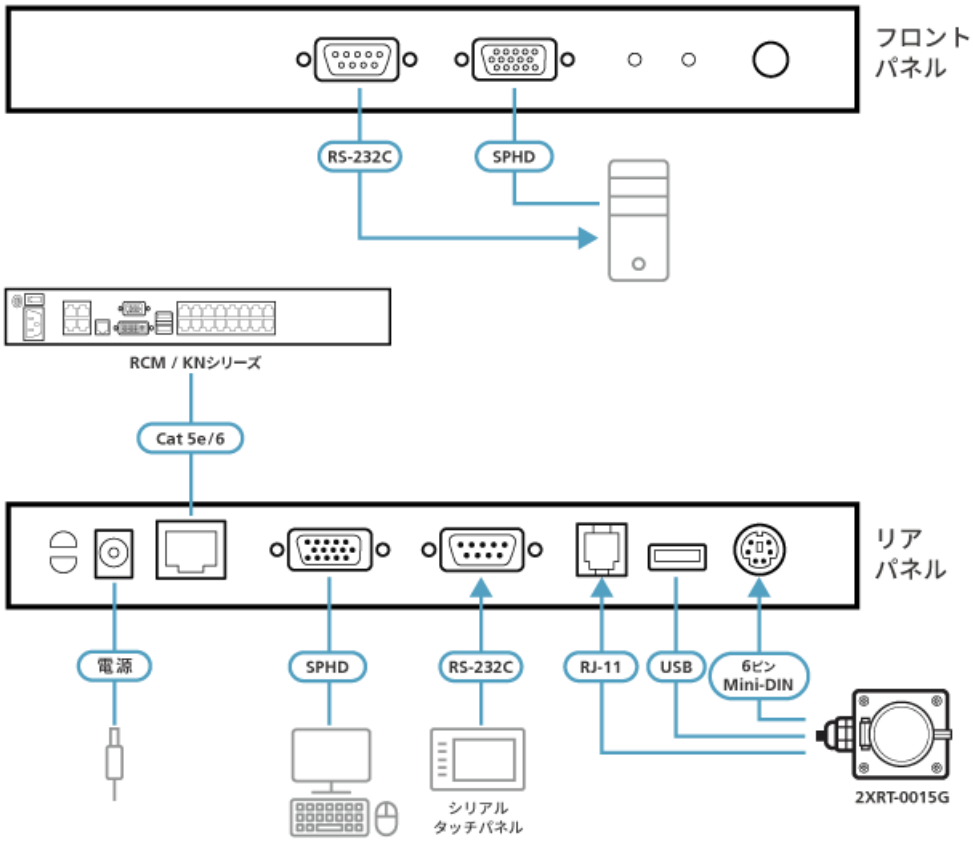
- ATEN IP-KVMアクセスコントロールボックス[2XRT-0015G](#)に対応し、サーバーに対するアクセスと制御をローカル限定で実行
- Cat 5e/6ケーブルでKVMスイッチと接続
- PS/2およびUSBインターフェースのキーボード/マウスを搭載したコンピューターをサポートし、これらの拡張デバイスとモニターからローカルコンソール経由でシステムを制御
- ローカルとリモートの両方でカスタムRS-232Cタッチパネルの使用が可能
- コンソールの操作権限は操作権限選択ボタンで制御可能。OSDタグ通知機能の有効時には、ローカルまたはリモートユーザーへのアクセス拒否を通知
- 高い信頼性と互換性を誇るASIC搭載
- USB過電流保護・防止機能対応
- ESD保護およびサージ保護機能搭載
- 解像度 - 最大1920×1200対応 (Reduced Blanking) ※
- VGA、SVGA、SXGA、UXGA、WUXGA、およびマルチスキャン対応モニターをサポート、ローカルモニターはDDC、DDC2、およびDDC2Biに準拠
- セットアップが簡単 - ソフトウェア不要 - 必要な作業は、ケーブルをデバイスに接続するだけ

※最大解像度は送信距離によって異なります。詳細については、接続するKVMスイッチの製品ページをご参照ください。

仕様

コネクタ	
コンソールポート	SPHD オス×1 (Yellow)
KVMポート	SPHD メス×1 (Yellow)
電源	DC電源ジャック×1 (Black)
制御	6ピン ミニDIN メス×1 (Purple) RJ-11 メス×1 + USB Type-A メス×1 (Black)
RS-232C	DB-9ピン オス×1 (Black) DB-9ピン メス×1 (Black)
リンク	RJ-45 メス×1 (Black)
プッシュボタン	
操作モード選択	プッシュボタン×1
LED	
ローカル	1 (Green)
リモート	1 (Green)
エミュレーション	
キーボード/マウス	PS/2、USB
ビデオ	最大1920×1200 @ 60 Hz
消費電力	DC5V:1.57W:30BTU/h 注意: ●ワット単位の測定値は、外部負荷がない場合の装置の標準的な消費電力を示します。 ●BTU/h単位での測定値は、デバイスに完全に負荷がかかった状態の消費電力を示します。
動作環境	
動作温度	0 ~ 50°C
保管温度	-20 ~ 60°C
湿度	0 ~ 95%RH、結露なきこと
本体	
ケース材料	メタル
重量	0.49 kg
サイズ(W×D×H)	203×86.4×25 mm
同梱品	電源アダプター×1 KVMケーブル×1 (VGA、USB、PS/2) コンソールケーブル×1 (VGA、USB、PS/2) フットパッド (4pcs) ×1 クイックスタートガイド×1

構成図



ATEN International Co., Ltd.

3F., No.125, Sec. 2, Datong Rd., Sijhih District., New Taipei City 221, Taiwan
 Phone: 886-2-8692-6789 Fax: 886-2-8692-6767
 www.aten.com E-mail: marketing@aten.com



© Copyright 2015 ATEN® International Co., Ltd.
 ATEN and the ATEN logo are trademarks of ATEN International Co., Ltd.
 All rights reserved. All other trademarks are the property of their
 respective owners.