

KE6910R

デュアルリンクDVI-D IP-KVMレシーバー（2K対応）



※KE6910Rは2024年12月26日に生産終了しました。

※KE6910Rは単品販売を終了し、セット品KE6910のみでの販売となりました。

KE6910は、2K解像度に対応したデュアルリンクDVI-D IP-KVMエクステンダーです。この製品は、IPベースのトランスミッター（KE6910T）と、レシーバー（KE6910R）から構成されています。KE6910は、リモートUSBコンソール（USBキーボード、USBマウス、DVIモニター）からイントラネットを介してPCへのアクセスを実現する製品ですので、ユーザーは、PCをワークステーションから離して、安全で空調管理された環境にセットアップすることができます。

KE6910は、トランスミッター側とレシーバー側にDVIディスプレイを各1台接続し、遅延を最小限に抑えながら、ロスが極めて少ないビデオ圧縮品質で伝送します。本製品は航空管制などで広く用いられている2K×2Kのビデオ解像度（2048×2048 @60Hz）を含む、最大2560×2048 @50Hzの解像度に対応しています。

KE6910はRJ-45ポートまたはSFPスロットを介しての接続に対応しており、トランスミッターとレシーバーは、相互に直接接続することが可能です。また、メタルLANケーブルや光ファイバーケーブルを使って高速ネットワーク経由で接続することも可能で、サーバーに対して24時間365日リモートアクセスできる環境を提供します。SFPスロットを介して接続する場合、本製品は1Gbps SFPファイバーモジュール拡張に対応しているため、光ファイバーネットワーク経由で接続した場合、最大10km延長することが可能です。また、KE6910は、冗長化用の二重電源に対応しています。

KE6910は卓上設置とラックマウント（リア側に0Uサイズでマウント）の両方に対応しています。1対1、1対多、多対1での通信に加え、KEマトリックス管理ソフトウェア（CCKM）と併用した場合は、KVM over IPマトリックスシステムに組み込んで多対多の通信も可能です。

KEマトリックス管理ソフトウェア（CCKM）と併用した場合、KE6910は認証ロック、高速切替、冗長接続、切断警告、マルチスクリーンコントロール、プッシュ&プル、ビデオウォール、マルチディスプレイ、プロファイルスケジューリングといった、さらに高度な機能をご利用いただけます。

これ以外の機能としては、同一サブネット上に配置された全KEエクステンダーの自動検出、ユーザーネーム/パスワードによる認証や権限設定、切替や共有が行える機能を備えています。セキュリティ対策の機能としては、AES暗号化やRADIUS、LDAP、AD等のリモートユーザー認証機能を搭載しています。さらに、ケーブルの種類（ストレート/クロス）を自動判別するAuto-MDIX機能やOSD、RS-232にも対応しています。

コンピューターアクセスの監視、操作、制御、そして延長のいずれの点においても、KE6910は多様化する作業環境やワークステーションの設定に合わせて自由に構成できる製品です。このため、データセンターに限らず、テレビ局やボスポロ等の放送業界、コントロールルーム、工場等の幅広い分野において、PCからコンソール間の距離を気にすることなく、任意の場所に設置したい場合にご活用いただけます。

※1 SFPモジュール（2A-136G / 2A-137G）は製品パッケージに同梱されていません。お求めの際には弊社販売代理店までお問い合わせください。

※2 対応するKEシリーズのエクステンダーについては、弊社Webサイト（<https://www.aten.com/jp/ja/>）にてご確認ください。

※3 KEマトリックス管理ソフトウェア（CCKM）のライトバージョンのダウンロードは、CCKMページ内「サポートとダウンロード」から適切なOSに応じてソフトのダウンロードをお願い致します。

注意：KEを9台以上（T+Rの合計）ご使用の場合は、有償版CCKMが必要となります。

3年保証

 最大5年
オプション
保証対応

生産終了

特長

ATEN VKシリーズ

[コントロールシステム対応 >>](#)


航空管制に特化した機能 ^{*1}

- ・ 高速切替 - トランスミッターに接続したサーバーの解像度が混在していても0.3秒の速さで切り替え可能
- ・ マルチスクリーンコントロール - マウスカーソルを移動させるだけで、モニターを複数のレシーバー（Rx）間で切替可能
- ・ 「フッシュ」 & 「ブル」 - クリック1つでシングルRxまたはビデオウォールに対してコンテンツを簡単に共有
- ・ 認証ロック - システムの電源が投入された際に電源OFF前の状態に自動ログイン
- ・ 冗長接続 - トランスミッターとの接続が切断された場合は、別のトランスミッターへと自動接続することで、サーバーへの継続的なアクセスを確保
- ・ 切断警告 - 警告メッセージをポップアップ表示しピープ音を連続して鳴らすことで、ユーザーに切断状況を通知
- ・ 電源/ネットワークのフェイルオーバーに対応 - ミッションクリティカルなアプリケーションで常時可用性を確保(DCジャックを2箇所搭載、ネットワークフェイルオーバーの場合は、RJ-45およびSFPファイバー搭載)

高度な機能 ^{*1}

- ・ ビデオウォール - 各レイアウトにおいて最大12x12（最大144台のディスプレイ）で複数のビデオウォールを作成可能
- ・ 柔軟な接続性 - マルチディスプレイやビデオウォールアプリケーション設定の際、複数のエクステンダーやマトリックス接続が可能
- ・ オンスクリーンプレビュー（パネルアレイモード） - 1画面に最大36台分の映像を6x6画面で表示可能
- ・ チャネル接続により、Rxデバイスを複数のTxデバイスに接続し、ビデオ、オーディオ、USB、シリアルソースを個別にストリーミング
- ・ 詳細なスケジューリング機能 - メディアの再生日時を設定することで、作業効率やコストの改善が可能
- ・ パーチャルトランスミッター - 異なるトランスミッターから出力されたビデオ、オーディオ、USB、シリアルソースを個別にストリーミング
- ・ 内部認証、外部認証の両方で高度なセキュリティ機能を提供 - 対応外部認証はLDAP、Active Directory、RADIUSおよびTACACS+対応
- ・ 詳細なユーザー権限設定 - ユーザー間での共同作業や操作の競合防止のために、アドミニストレーターはTxデバイスの操作権限を4種類のアクセスモードに設定可能
- ・ KEシリーズ製品へのアクセスや操作権限をユーザーまたはグループで設定可能
- ・ 最大4台のKEシリーズ製品の映像をグループ化することで、マルチディスプレイ環境の構築が可能
- ・ IP-KVMエクステンダーへのアクセスや操作権限をユーザーまたはグループで設定可能
- ・ レシーバーのアクセス制御 - トランスミッターのローカルコンソール側から制御ボタン ^{*2} を押すだけでRxアクセスを有効/無効に設定可能

ハードウェア

- ・ 本体ケースは海上制御室での使用に関するIEC 60945規格を満たし、環境テストにも合格済み
- ・ デュアルリンクDVI-Dビデオ解像度 - 最大2560x1600 @60Hzおよび2560x2048 @50Hz
- ・ ステレオオーディオ（スピーカー・マイク）対応
- ・ 高速USBストレージ転送をサポート
- ・ Auto-MDIX対応 - ケーブルの種類（ストレート/クロス）を自動判別
- ・ 8KV/15KV ESD保護および2KVサージ保護
- ・ ファンレスデザインにより、エネルギー効率に優れ、動作音も静かな操作環境を実現
- ・ フェイルオーバーやデュアルIPアクセス用としてギガビットイーサネットポート（RJ-45）またはSFPポート経由での接続に対応 ^{*3}
- ・ 1Gbps SFPファイバーモジュールの拡張に対応 ^{*3} - 最大10km
- ・ デュアル電源 - デュアルDCジャック
- ・ ラックマウント対応 - マウントオプション

[- 2X-021G](#) デュアルラックマウントキット

[- 2X-031G](#) シングルラックマウントキット

管理

- ・ KE管理ソフトウェア（[CCKM](#)）による統合管理 - 直感的なWebベースのGUIでKEデバイスすべてを簡単に管理
- ・ デュアルコンソール操作 - トランスミッターとレシーバー両方のキーボード、モニター、およびマウスを使ってシステムの操作が可能
- ・ 緊急操作時はローカルコンソールから対応可能
- ・ レシーバー（ユーザーステーション）に搭載のOSDからトランスミッターとレシーバーの両方の設定が可能
- ・ [EDIDエキスポート機能](#)（エミュレーション機能） - 自動/手動で適切なEDIDモードを選択可能
- ・ 複数同時アクセス用に4つの選択可能なアクセスモード（排他/占有/共有/表示のみモード）
- 管理者は、情報共有を促進したり、ユーザー間の干渉を回避したりするために、Txデバイスのアクセスモードを選択可能
- ・ ビデオ圧縮レベル - ネットワークバンド幅に応じてビデオ画質の調整が可能
- ・ CLI - アドミニストレーターはRS-232またはTelnet経由でコマンドを実行して全KEデバイスの制御が可能
- ・ RS-232対応 - テキストメニュー、CLIまたはシリアルターミナル、タッチスクリーン、バーコードリーダー等のシリアルデバイスに対してシリアルターミナルへと接続可能
- ・ デバイスの特定と識別に役立つLED点滅とピープ音
- ・ すべてのKEデバイスと互換

セキュリティ

- ・ KEを直接接続するための専用LANポート搭載 - 社内ネットワークからの分離が可能
- ・ セキュアなデータ通信 - AES暗号化でビデオ/キーボード/マウスの伝送データの安全性を確保
- ・ 業界標準TLSプロトコル準拠

バーチャルメディア

- USBバーチャルメディアモードで、ファイル転送やOSパッチの適用、ソフトウェアのインストールや診断試験がリモートから可能
- USB 2.0 DVD/CDドライバーやUSBマストレージ、PCハードドライブおよびISOイメージ対応
- スマートカード/CACリーダー対応

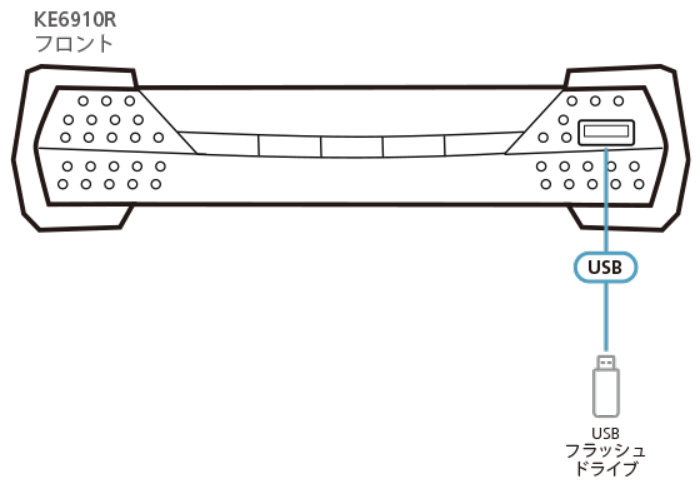
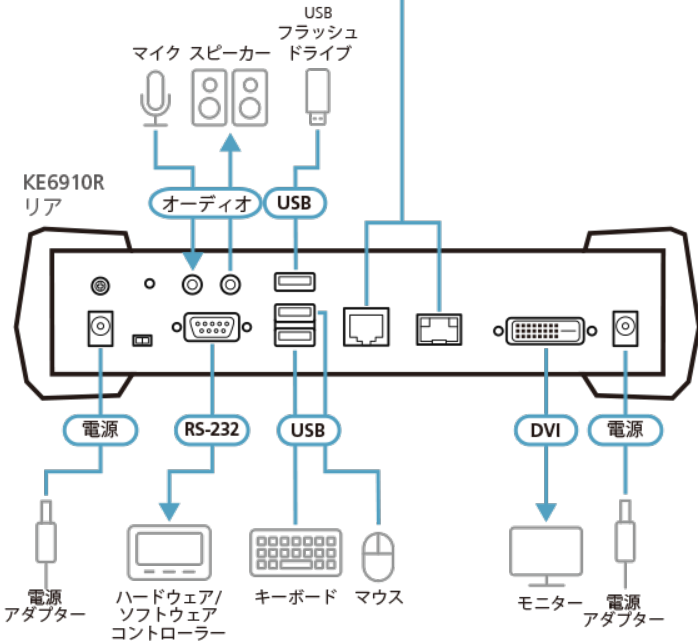
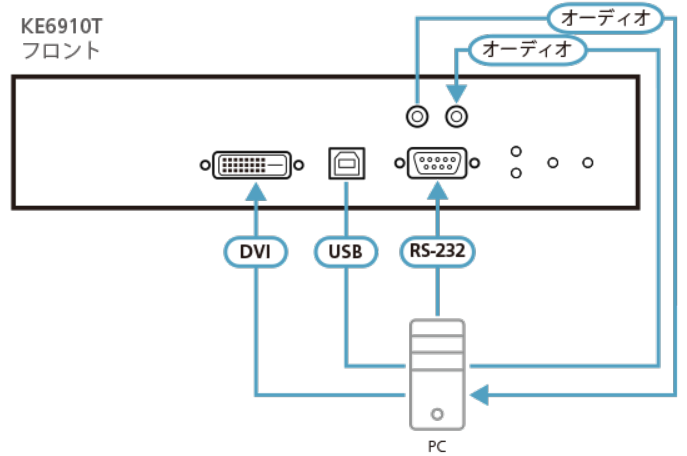
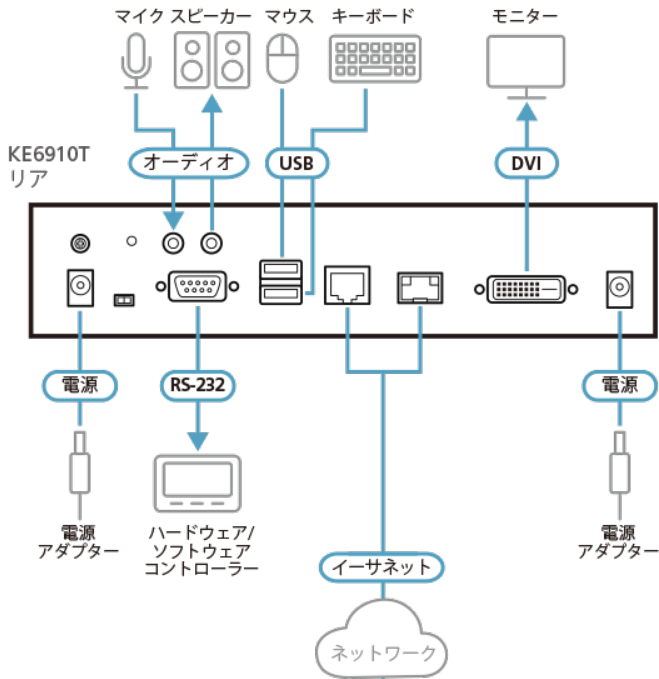
注意：

- ※1 これらの高度な機能は、KEトランスミッターがKEレシーバーと併用されて、KEマトリックス管理ソフトウェア（[CCKM](#)）によって管理されている場合にサポートされます。
- ※2 制御ボタン（[2XRT-0015G](#)）は製品パッケージに同梱されていません。お求めの際には弊社販売代理店までお問い合わせください。
- ※3 SFPモジュール（[2A-136G](#) / [2A-137G](#)）は製品パッケージに同梱されていません。お求めの際には弊社販売代理店までお問い合わせください。

仕様

コネクタ	
USBポート	USB Type-A メス×2 (White)
コンソールポート	USB Type-A メス× 2 (White) DVI-Dメス×1 (White) ステレオミニジャック×1 (Green) ステレオミニジャック×1 (Pink) DB-9 オス×1 (Black)
KVMポート	-
電源	DC電源ジャック×2 (Black)
LANポート	RJ-45×1 (Black) SFPスロット×1
スイッチ	
OSD	プッシュボタン×1
ビデオ	プッシュボタン×1
グラフィック (静止画像)	プッシュボタン×1
リセット	ピンホール型スイッチ×1
モード選択	スライドスイッチ×1 (延長、RS-232設定)
LED	
10/100/1000 Mbps	1 (10Mbps : Orange / 100Mbps : Orange & Green / 1000Mbps : Green)
電源	1 (Blue)
ローカル	1 (Green)
リモート	1 (Green)
エミュレーション	
キーボード/マウス	USB
解像度	最大 2560×2048@50Hz、2560×1600@60Hz
遅延時間	5ms未満
消費電力	DC5V:9.02W:68BTU/h 注意: ●ワット単位の測定値は、外部負荷がない場合の装置の標準的な消費電力を示します。 ●BTU/h単位の測定値は、デバイスに完全に負荷がかかった状態の消費電力を示します。
動作環境	
湿度	0 ~ 95% RH、結露なきこと
保管温度	-20 ~ 60°C
動作温度	0 ~ 50°C
本体	
ケース材料	メタル
重量	1.26 kg (2.78 lb)
サイズ(W×D×H)	227.5×171.6×54.8 mm
同梱品	電源アダプター×1 電源ケーブル×1 KVMケーブル (デュアルリンクDVI-D、USB、オーディオ) ×1 (1.8m) フットパッド (4pcs) ×1 マウントキット×1 ユーザーガイド×1

構成図





Simply Better Connections

ATEN International Co., Ltd.

3F., No.125, Sec. 2, Datong Rd., Sijhih District., New Taipei City 221, Taiwan
Phone: 886-2-8692-6789 Fax: 886-2-8692-6767
www.aten.com E-mail: marketing@aten.com



© Copyright 2015 ATEN® International Co., Ltd.
ATEN and the ATEN logo are trademarks of ATEN International Co., Ltd.
All rights reserved. All other trademarks are the property of their
respective owners.