

SN1116CO

16ポートシリアルコンソールサーバー



ATENシリアルコンソールサーバー SN11xxCO シリーズ (SN1116CO / [SN1132CO](#) / [SN1148CO](#)) は、遠隔地に設置されたシリアルデバイス (ネットワークスイッチなど) に対して、IPネットワークを使用しないセキュアなリモートアクセスやアウトオブバンド・アクセスの手段を提供できる製品です。本シリーズの導入によって、分散した小規模システムから中・大規模なサーバールームやデータセンターに至るまで、管理者は場所や時間を問わずシリアル制御機器の管理が行えるため、移動時間やMTTRコストを最小限に抑え、IT生産性を最大限に引き出すことができます。

- ・アウトオブバンド管理 - IT機器に対してRS-232またはUSBコンソール^{*1}経由でセキュアにリモートアクセス
- ・フェイルオーバー用にデュアル電源 & デュアルSFP^{*2}/LAN^{*3}をサポート
- ・DTE/DCE自動認識機能 - ロールオーバーケーブルなしでCiscoネットワークスイッチとダイレクトに接続
- ・環境監視用センサーポート (3カ所) とドアアクセス制御用リレーポート (1カ所) を搭載^{*2}
- ・ATEN USB→RJ-45 (RS-232) コンソールアダプター [UC232B](#)/[UC232BF](#) との併用でシリアル機器の増設が可能^{*1}
- ・HTML5 WebClient対応^{*4} - ブラウザーからポートにアクセスできるため、プログラムの追加インストール不要

^{*1} SN11xx & SN01xxシリーズのみ

^{*2} SN11xxシリーズのみ。光ファイバー ([2A-136G](#)、[2A-137G](#)) または銅線 ([2A-143G](#)) モジュールは別売りです。SN製品と併せてお求めください。

^{*3} SN01xxシリーズのみ

^{*4} SN91xxCOシリーズはv3.2.312以上のファームウェアで対応



特長

・システムのアクセス性と可用性

- ・シリアルコンソールやUSBコンソールからIT機器に対してセキュアなリモートアクセスを実現 (インバンドおよびアウトオブバンド) ^{*1}
- ・直感的なGUIを使ったブラウザアクセス
- ・ターミナルベースのアクセス - メニュー形式のインターフェースまたはCLI (コマンドラインインターフェース) を使用
- ・モデムダイヤルイン/ダイヤルバック/ダイヤルアウト対応
- ・ストレージデバイスやUSBコンソール^{*1}、ATEN [UC232B](#)/[UC232BF](#)^{*2}の接続に便利なUSBポートをフロントパネルに搭載
- ・ラップトップUSBコンソールポートを使用して、ノートパソコンを追加ローカルコンソールとして使用可能^{*2}
- ・デュアルイーサネットポート - フェイルオーバーやデュアルIPアドレスのアクセスが可能^{*3}
- ・デュアル電源^{*2}

・シリアルコンソール管理

- ・環境監視用のセンサーポート搭載^{*4}
- ・リレーポートはキャビネットのドアアクセス制御に対応
- ・DTE/DCE自動認識機能 - ロールオーバーケーブルがなくてもCiscoネットワークスイッチ (および、その他の互換デバイス) にダイレクト接続ができるため、ITインフラの配置がより便利に
- ・接続されたシリアルデバイス (ターミナルブロックを含む) のオンライン/オフライン状態を検出 - デバイス状態監視でデバイスのオフライン状態が検出されるとイベント通知を自動的に送信

- レスポンスチェック機能 - 接続されているシリアルデバイスのシステム状態をチェックし、チェックが失敗した場合（システムクラッシュなど）に通知を送信
- シンプルで利便性の高いデバイスアクセス - Telnet/SSHクライアントおよびサードパーティー製クライアント（例：PuTTY）から選択可能
- ポートアクセスが簡単 - ActiveX、Javaシリアルビューア、WebClientから選択可能
- わかりやすいビューア機能 - コピー/ペースト、ログ、データのインポート、マクロ、ブロードキャスト機能、メッセージボード
- Sun Solaris対応 - Sun"break/-safe"
- アラート文字列 - あらかじめ定義された文字列が含まれているメッセージがシリアルデバイスから送信されると、シリアルコンソールサーバーからユーザーに対してSNMP Trapアラートまたはメールで通知
- コマンドフィルター - アドミニストレーターはユーザーが実行できないコマンドを設定することが可能
- 複数のユーザーが同一ポートに同時ログイン可能 - 各ポートにつき最大16ユーザーが接続可能
- 同時アクセスに対する操作モード - 排他・占有・共有

セキュリティ

- ブラウザからのセキュアログイン - TLS 1.2データ暗号化およびRSA 2048ビット証明書に対応
- ユーザーに対してポートのアクセスおよび操作の権限を設定可能
- ローカルやリモートからの認証とログインに対応
- サードパーティー認証対応 - RADIUS、TACACS+、LDAP/AD、Kerberos
- IPやMACアドレスを使ったフィルタリング機能でセキュリティ保護を強化
- 高度なセキュリティ - FIPS140-2認定のOpenSSL暗号モジュールを組み込み、FIPS 140-2 Level 1セキュリティ標準に準拠(証明書番号 #1747、#2398、#2473)
- セキュリティレベルの設定 - 高・中高・中・カスタムから選択し、ネットワークアクセス制御を強化
- IEEE 802.1X準拠

システム管理

- ウェブブラウザ、Telnet/SSHクライアントおよびローカルコンソールを使用したシステム設定が可能
- システムログおよびイベントログ対応
- イベント通知先 - イベントログはログサーバー、SyslogサーバーおよびUSBドライブに保存 **※2**
- SNMPエージェント v1 / v2c / v3 対応
- イベント通知 - SMTPメールとSNMPトラップによる通知をサポート（v1 / v2c / v3）
- システム設定のバックアップ/リストアおよびファームウェアのアップグレードが可能
- マルチブラウザ対応 - Internet Explorer、Chrome、Firefox
- NTPでタイムサーバーと同期
- IPv4/IPv6対応
- LLDP対応
- CLI（コマンドラインインターフェース）対応
- ソフトウェア **CC2000** と併用することで、データセンターの統合管理を実現
- ソフトウェア **CCVSR** と併用することで、ユーザーセッションの録画が可能

シリアルデバイス管理

- 各種シリアル操作モード - コンソール管理、コンソール管理ダイレクト、リアルCOMポート、TCPサーバー/クライアント、UDPサーバー/クライアント、バーチャルモデムに対応
- リアルCOMドライバー - Windows 2000以降およびWindows Server 2003/2008対応
- リアルTTYドライバー - Linux対応
- 固定TTYドライバー - UNIX対応 **※5**
- 対応ボーレート - 300、600、1200、1800、2400、4800、9600、19200、28800、38400、57600、115200、230400 bps

言語

- 多言語対応のウェブGUI - 日本語、英語、ドイツ語、韓国語、ロシア語、中国語(簡体字/繁体字)

注意：

※1 対応機種：Cisco Catalyst 2960-C シリーズ

※2 SN11xxCO / SN11xxCOD / SN01xxCO / SN01xxCODのみ

※3 光ファイバー（[2A-136G](#)、[2A-137G](#)）または銅線（[2A-143G](#)）モジュールは別売りです。SN製品と併せてお求めください。

※4 ATEN製センサーをお使いください。

※5 固定TTYドライバーは次に対応しています。

- OpenServer (Sco Unix)

- UnixWare 7、SVR 5

- UnixWare 2.1、SVR 4.2

- QNX 4.25、QNX 6

- FreeBSD

- Solaris 10

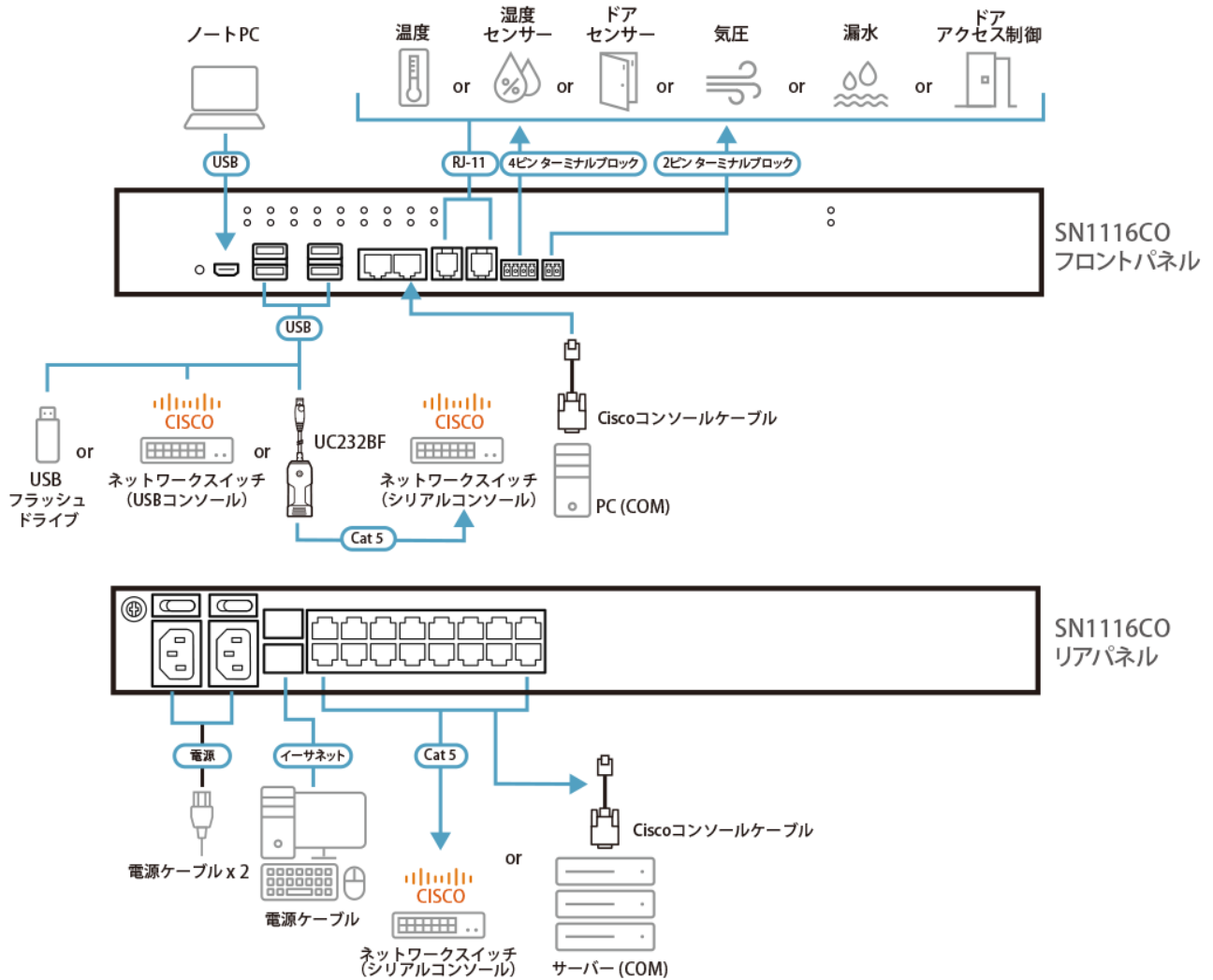
- AIX 5.x

- HP-UX 11i

仕様

コネクター	
シリアル	RJ-45 メス×16
LANポート	SFPスロット×2
電源	3極AC電源ソケット×1 (IEC60320/C14)
ローカルコンソール	RJ-45 メス×1
PON	RJ-45 メス×1 (PGシリーズ対応予定ポート)
バーチャルメディア	Mini USB Type-B メス×1
USBポート	USB Type-A メス×4
環境センサーポート	RJ-11 メス×2 4ピン ターミナルブロック×1
リレー	2ピン ターミナルブロック×1 ・ノーマルオープン、絶縁リレー： ・接点定格：最大24VDC、2A
スイッチ	
電源	ロッカースイッチ×2
リセット	ピンホール型スイッチ×1
電源仕様	AC 100 ~ 240V、50/60Hz、1A (日本仕様はPSE対応 3P/100V電源コードを同梱)
消費電力	AC110V:9.2W:96BTU/h AC220V:9.3W:96BTU/h 注意: ●ワット単位の測定値は、外部負荷がない場合の装置の標準的な消費電力を示します。 ●BTU/h単位での測定値は、デバイスに完全に負荷がかかった状態の消費電力を示します。
LED	
シリアル	16 (Green)
10/100/1000 Mbps	2 (Red/Orange/Green)
電源	2 (Blue)
動作周波数	コンソール管理、コンソール管理ダイレクト、リアルCOMポート、 TCPサーバー/クライアント、UDPサーバー/クライアント
動作環境	
動作温度	0 ~ 55°C
保管温度	-20 ~ 60°C
湿度	0 ~ 80%RH、結露なきこと
本体	
ケース材料	メタル
重量	4.51 kg
サイズ(W×D×H)	438.4×328.4×44 mm

構成図



ATEN International Co., Ltd.

3F., No.125, Sec. 2, Datong Rd., Sijhih District., New Taipei City 221, Taiwan
 Phone: 886-2-8692-6789 Fax: 886-2-8692-6767
 www.aten.com E-mail: marketing@aten.com



© Copyright 2015 ATEN® International Co., Ltd.
 ATEN and the ATEN logo are trademarks of ATEN International Co., Ltd.
 All rights reserved. All other trademarks are the property of their respective owners.