

## RCMHD101U

1ローカル/リモート アクセス共有 1ポート HDMI KVM over IP (リモート制御&監視用API (DLL) インターフェース対応) (カスタム専用製品)



RCMHD101Uは、[生産ライン](#)におけるワークステーションのビデオ、キーボード&マウス (USB)、オーディオ、[バーチャルメディア](#)のアクセス制御を、ローカルおよびリモートから実現できる製品です。

ATEN製アクセスコントロールボックス[2XRT-0015G](#)と併用することで、オンサイトのボタン操作でリモート制御権限を有効/無効に切り替えることができます。また、本製品が提供しているATEN独自のRCM APIを活用すれば、製造現場の工程管理システムなどに対して自動連携することも可能です。



### 特長

#### ・ リモート制御 & 監視 (RCM) に特化した機能

- 4K解像度対応
- リモート制御 & 監視用API (DLL) インターフェース対応
- HDMIインターフェースのワークステーションに対して、ハードウェアベースのリモートアクセスを実現
- ATENアクセスコントロールボックスと併用し、リモート制御権限の有効/無効をオンサイトで切替
- カスタマイズ可能なパネルレイのRCMMS対応により、オペレーターがすべての機器を同時監視可能
- システムインテグレーター向けにOGRなどの各種機能を備えた独自のRCM APIを統合
- OSDタイトルバー通知 - 緊急のイベント発生をユーザーへ即時に通知
- ローカルコンソールの優先権 - 接続されているサーバーにアクセスするのに、リモートコンソールよりもローカルコンソールに対して高い優先権を付与

#### ・ ハードウェア

- コンパクトでスリムなデザインにより、使用スペースを最適化
- 画質を向上させるFPGAグラフィックプロセッサを提供
- RS-232Cシリアル制御に準拠したDTE/DCE規格
- ネットワーク非対応のKVMスイッチにリモートアクセス機能を付加<sup>※1</sup>
- ローカルコンソールにはUSBキーボード/マウスの接続が可能<sup>※2</sup>
- フロントパネルのmini USBポートは、ラップトップUSBコンソール (LUC) ポートとして利用可能
- 冗長LANまたはデュアルIP操作用に10/100/1000Mbps NICを2枚搭載
- 電源バックアップ用のデュアル電源に対応
- マルチプラットフォーム (Windows、Mac、Linux、Oracle社SPARC (Sun)、VT100ベースのシリアルデバイス) 対応
- [バーチャルメディア](#)対応
- 高解像度 - ローカルコンソールとリモートコンソールの両方で最大4096×2160@30Hz に対応
- オーディオ対応 - マイクとスピーカーはローカルコンソールとリモートコンソールの両方でサポート

#### 注意:

<sup>※1</sup> 接続して使用するKVMスイッチの機能によっては、RCMHD101Uの一部の機能がご利用いただけない場合があります (例えば、バーチャルメディア非対応のKVMスイッチを接続した場合、バーチャルメディア機能を使用することはできません)。

<sup>※2</sup> Windows以外のOS専用設計された機能を持つキーボード/マウスが多数あるため、適応できない場合や、互換性の問題が発生する場合があります。

#### ・ 管理

- 最大64のユーザーアカウントに対応 - 最大32のユーザーが同時に操作を共有可能<sup>※1</sup>
- コンソールアクセス権限の管理機能
- セッション終了機能 - アドミニストレーターは実行中のセッションを終了可能
- イベントログおよびWindowsベースのログサーバー対応
- イベントログ機能 - RCMHD101U内部で発生したイベントはすべて記録され、検索可能なデータベースに保存
- 緊急度の高いシステムイベントはメールまたはSNMP trap、およびSyslogを介して管理者へと即時通知
- リモートからのファームウェアアップグレードが可能
- 内蔵シリアルビューワー経由、またはTelnetおよびSSHセッション用のサードパーティ製ソフトウェア（PuTTYなど）経由でのアクセス
- アウトオブバンド機能 - ダイアルアップ接続を使用してシリアルポート経由でアクセス可能
- ポート共有モードにより複数ユーザーからのサーバーへの同時アクセスが可能
- ローカル/リモートの共有モードで、共有または排他でコンソールを操作する権限を簡単に設定可能
- ATEN ビデオセッションレコーディングソフトウェア [CCVSB](#) 対応
- ATEN KVM over IP コンソールステーション（[KA8270/KA8280/KA8278/KA8288](#)）対応
- DDNS - DHCPサーバーによって割り当てられた動的IPアドレスをホスト名にマッピング可能
- ユーザーアカウントおよび環境設定のインポート/エクスポートが可能
- ブラウザアクセス権限 - ブラウザ/http/httpsアクセスを許可/禁止する追加のセキュリティ機能
- IPv6対応

注意:

※1 デバイスに接続するユーザーが増えると、各ユーザーに割り当てられる帯域幅が減少します。

#### 使いやすいインターフェース

- 多言語対応のインターフェース（ブラウザ版およびAP版）により、ユーザーのトレーニング期間を最小限に抑えて生産性を向上
- クライアント側はマルチプラットフォーム対応 - Windows、Mac OS X、Linux、Oracle社SPARC（Sun）
- マルチブラウザのサポート（IE、Firefox、Safari、Opera、Netscape）
- Webブラウザを使ったリモートアクセス - 事前にActive XやJavaをインストールしなくても、Webブラウザだけで管理タスクの実行が可能
- バーチャルリモートデスクトップ画面はフルスクリーン表示、またはリサイズ可能なウィンドウ表示が選択可能
- クイック起動機能付きマジックパネル

#### 高度なセキュリティ

- 外部認証対応 - RADIUS、LDAP、LDAPS、MS Active Directory
- ブラウザからのユーザーログインは、TLS 1.2暗号化通信およびRSA 2048ビット証明書でセキュリティを確保
- キーボード/マウス、ビデオ、[バーチャルメディア](#)の各信号を個別に暗号化可能（56ビットDES、168ビット3DES、256ビットAES、128ビットRC4、ランダムより選択）
- IPアドレスやMACアドレスによるフィルタリング機能
- パスワード保護対応
- プライベートCA認証対応

#### バーチャルメディア

- [バーチャルメディア](#)対応 - ファイルアプリケーション、OSのパッチ適用、ソフトウェアのインストール、および診断テストの作業が効率的に
- USBインターフェース対応サーバーでは、OSとBIOSの両方のレベルで[バーチャルメディア](#)機能が利用可能
- USB1.1およびUSB2.0のDVD/CDドライブ、USBマストレージデバイス、PCハードディスクドライブ、フォルダー、ISOイメージのマウントが可能

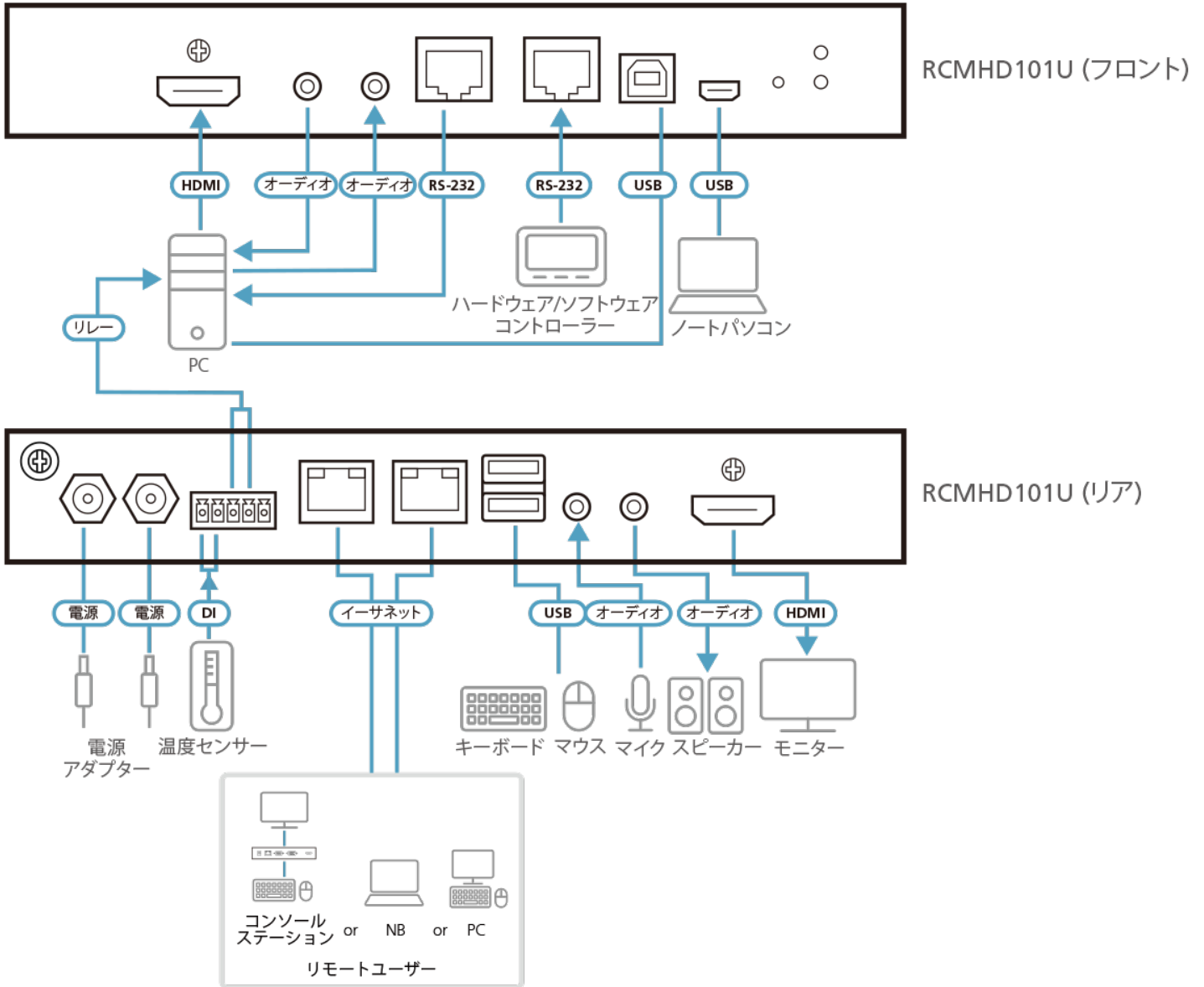
#### バーチャルリモートデスクトップ

- ビデオ品質は、データ転送速度を最適化するために調整可能。また、モノクロ色の深度、しきい値、およびノイズ設定は、低帯域幅の状況でデータ帯域幅を圧縮するために調整可能。
- フルスクリーン表示、またはリサイズ可能なウィンドウ表示が選択可能
- リモートユーザー間のコミュニケーションに活用できるメッセージボード搭載
- 多言語対応のオンスクリーンキーボード搭載
- Mouse DynaSync™ - ローカルとリモートのマウスの動きを自動同期
- 終了マクロ対応
- 接続機器にはBIOSレベルでのアクセスが可能

## 仕様

コネクタ	
コンソールポート	USB Type-A メス×2 ( White ) HDMI メス×1 ( Black ) ステレオミニジャック メス×1 ( Green ) ステレオミニジャック メス×1 ( Pink )
KVMポート	USB Type-B メス×1 ( White ) HDMI メス×1 ( Black ) ステレオミニジャック メス×1 ( Green ) ステレオミニジャック メス×1 ( Pink )
LANポート	RJ-45 メス×2
バーチャルメディア	USB Mini-B メス×1
電源	DC電源ジャック×2
シリアル	RJ-45 メス×2
制御	6ピン ミニDIN メス×1 ( Purple )
スイッチ	
リセット	ピンホール型スイッチ×1 ( Black )
エミュレーション	
キーボード/マウス	USB
LED	
電源	2 ( Green )
ビデオ	ローカルコンソール - 4096×2160@30Hz リモートコンソール - 4096×2160@30Hz
消費電力	DC5V:10.07W:48BTU/h  注意: ●ワット単位の測定値は、外部負荷がない場合の装置の標準的な消費電力を示します。 ●BTU/h単位の測定値は、デバイスに完全に負荷がかかった状態の消費電力を示します。
動作環境	
動作温度	0 ~ 50°C
保管温度	-20 ~ 60°C
湿度	0 ~ 80%RH、結露なきこと
本体	
ケース材料	メタル
重量	0.84kg
サイズ(W×D×H)	200×150.5×28.4mm
同梱品	KVM ケーブル ( <a href="#">2L-7D02UH</a> , 1.8m ) ×1 USBケーブル ( 1.8m、Type-A → mini-USB ) ×1 電源アダプター×1 ラックマウントキット×1 HDMI Lock-Pro×2 フットパッド ( 4pcs ) ×1 ユーザーガイド×1

構成図



**ATEN International Co., Ltd.**

3F, No.125, Sec. 2, Datong Rd., Sijhih District., New Taipei City 221, Taiwan  
 Phone: 886-2-8692-6789 Fax: 886-2-8692-6767  
 www.aten.com E-mail: marketing@aten.com



© Copyright 2015 ATEN® International Co., Ltd.  
 ATEN and the ATEN logo are trademarks of ATEN International Co., Ltd.  
 All rights reserved. All other trademarks are the property of their respective owners.