

## KL1508A

8ポート カテゴリ5e デュアルスライドLCD KVMドロワー（デジチェーンポート搭載）



### ■ご注文用型番

ドロワーをお買い求めいただく際は、[ご注文用型番]をご指定の上でご注文ください。

#### 17インチLCDモデル

ご注文用型番	レールタイプ	同梱のイーザーセットアップ・ラックマウントキット	対応ラック奥行き*
KL1508AMJJS	ショートレール	<a href="#">2K-0005</a>	57~70cm
KL1508AMJL	ロングレール	<a href="#">2K-0006</a>	68~105cm

#### 19インチLCDモデル

ご注文用型番	レールタイプ	同梱のイーザーセットアップ・ラックマウントキット	対応ラック奥行き*
KL1508ANJJS	ショートレール	<a href="#">2K-0005</a>	57~70cm
KL1508ANJL	ロングレール	<a href="#">2K-0006</a>	68~105cm

\* ラックマウントキットの対応奥行き表示は、ラック取り付け支柱間の距離を表しています。実際のラックマウント作業の際には、ラック内寸に対するドロワー本体の奥行きやケーブル取り回しを考慮する必要がありますのでご注意ください。

KL1508AIは、17/19インチLCDを搭載した、カテゴリ5タイプの8ポートKVMドロワーです。

本体はデュアルスライド構造を採用し、上下のモジュールが個別にスライド可能。このため、下部のキーボードモジュールはラックに格納し、上部のLCDモジュールだけを使ってシステムの監視をすることができます。また、サーバーの接続は、コンピューターモジュールと呼ばれるデバイスとカテゴリ5/6eケーブルを使って配線しますので、ケーブルの占有スペースを抑えられるのも特長です。

本製品はKL1508の後継となる製品で、セカンドコンソールがPS/2とUSBの両方に対応しました。また、モジュールID機能やログインモード機能に対応し、OSDでは日本語メニューも利用可能。本来KVMドロワー自身が持っているスペース効率の高さに加え、利便性の高い機能でシステム運用の業務を快適にします。

注意：KL1508AIはバーチャルメディア対応のコンピューターモジュールを接続しても、バーチャルメディア機能が使用できません



3年保証

 国内  
在庫品

 最大5年  
オプション  
保証対応

## 特長

- デュアルスライド対応17/19インチLCD一体型8ポートカテゴリ5e KVMドロワー
- 1コンソールから最大8台のコンピューターを操作可能
- デジチェーン接続対応 - KVMスイッチの追加増設は最大31台まで、接続可能コンピューターは最大256台まで対応
- RJ-45ポートへのカテゴリ5e/6ケーブルの配線で省スペース化を実現
- 1Uサイズのデュアルスライド構造 - LCDパネル、キーボード/タッチパッドパネルは個別にスライドさせることが可能
- マルチプラットフォーム対応 - Windows、Mac、Linux、Sun
- 自動変換機能を備えたコンピューターモジュールの使用で、インターフェース(PS/2、USB、Sun)が混在した環境でもコンソールの集約が可能
- モジュールID保存機能<sup>\*1</sup> - モジュールのポート変更後もデバイス情報を自動認識。製品側では再設定不要
- 日本語にも対応した多言語OSD搭載
- ログインモード - 製品本体へのログイン機能は設定で無効にすることが可能
- ツリ構造のOSDでコンピューターの検出・管理が簡単
- セカンドコンソールポート搭載 (PS/2・USB対応)
- キーボードやマウス用のHIDデバイスのみに対応したホットプラグ可能なUSBマウスポートをフロントパネルに追加
- オートスキャンモード - 製品に接続された特定のコンピューターを自動的に切替表示
- 解像度 - 最大1,280×1,024@75Hz (製品 - コンピューターモジュールの距離が50mの場合)<sup>\*2</sup>
- LED表示機能付のステーション/ポート選択ボタンで目的のコンピューターにも簡単切替
- コンソールロック機能 - 未使用時にはコンソールドロワーを内側にロック
- ホットキーモードやOSD起動は、専用キーで呼び出しが簡単
- マルチユーザー対応 - 最大でユーザーは10名、アドミニストレーターは1名のアカウント作成が可能
- 2段階のユーザーアクセス制御 - パスワード保護により不正なアクセスを防止
- ポート別にユーザーアクセス権限の設定が可能
- ポート切替方法 - フロントパネルのプッシュボタン、ホットキー、日本語対応OSD
- LCDモニター専用電源ボタン搭載
- LCD部分は120°まで開閉可能
- ブロードキャスト機能 - コマンドを製品配下にあるコンピューターに一斉送信。システム全体で実施するメンテナンス作業に好適
- ファームウェアアップグレード対応
- 標準では日本語キーボードのみのお取り扱い、その他言語については別途お取り寄せ品(キャンセル不可)
- イーザセットアップ・ラックマウントキット対応
- サポートされるキーボード言語 - 英語(米国)、英語(英国)、フランス語、ドイツ語、ドイツ語(スイス)、ギリシャ語、ハンガリー語、イタリア語、日本語、韓国語、ロシア語、スペイン語、スウェーデン語、繁体字中国語

※ コンピューターモジュールと本体との間には、弊社 Cat5eケーブルのご使用を推奨致します。

\*1 モジュールID保存機能対応 - KA7520、KA7170、KA7570、KA7920、KA7970、KA7130

\*2 セカンドコンソールとして使用するモニターは最大1,600×1,200@60Hzに対応(製品 - コンピューターモジュールの距離が40mの場合)

ATEN製LCDコンソールドロワーを様々なシステムラックに取り付けることができる、専用ラックマウントキットを提供しております。

ラックマウントキットのラインナップ詳細については、下記リンクより一覧表をご参照ください。

[https://assets.aten.com/webpage/shared/ATEN\\_japan/PDF/rackmountkit-lineup.pdf](https://assets.aten.com/webpage/shared/ATEN_japan/PDF/rackmountkit-lineup.pdf)

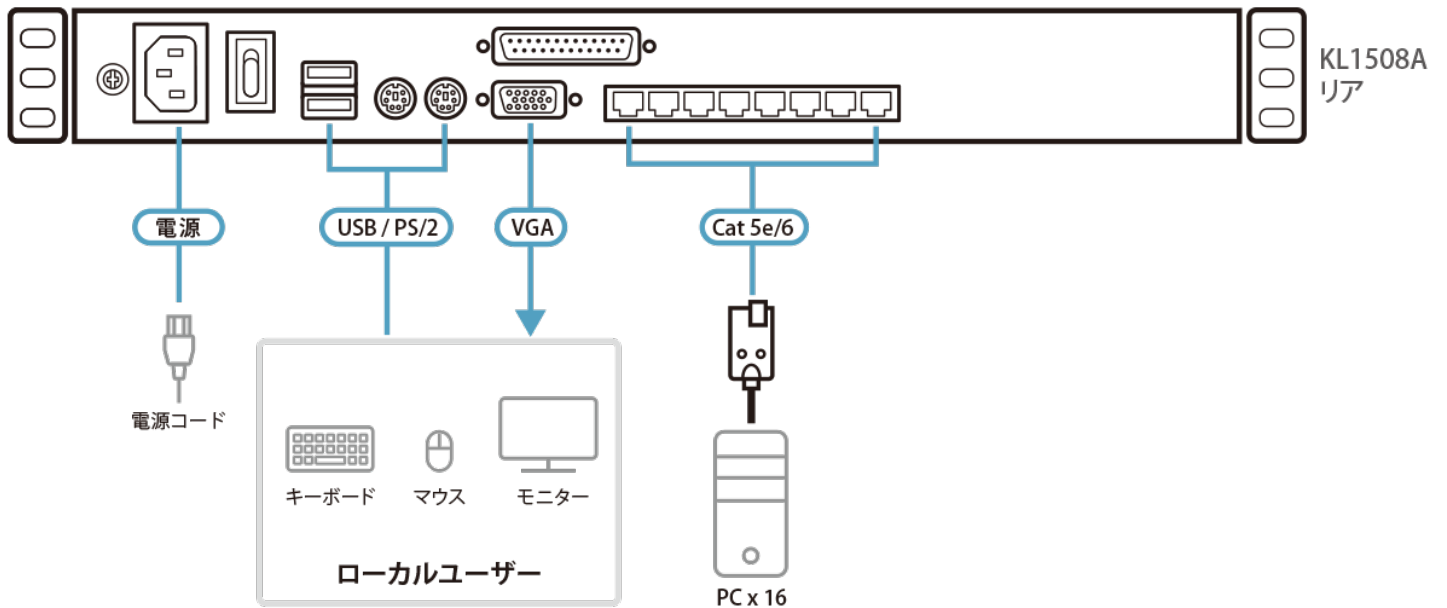
## 仕様

Function	KL1508AM	KL1508AN
コンピューター接続数		
ダイレクト	8	8
最大	256 (デジチェーン接続)	256 (デジチェーン接続)
コンソール接続数		
ローカル	1 (セカンドコンソール)	1 (セカンドコンソール)
コンピューター側対応インターフェース	キーボード/マウス : PS/2、USB(Win、Linux、Mac、Oracle社 SPARC(Sun))	キーボード/マウス : PS/2、USB(Win、Linux、Mac、Oracle社 SPARC(Sun))
コンソール側対応インターフェース	(セカンドコンソール) キーボード/マウス : PS/2、USB	(セカンドコンソール) キーボード/マウス : PS/2、USB
ポート選択	OSD、ホットキー、プッシュボタン	OSD、ホットキー、プッシュボタン
コネクター		
KVMポート	キーボード/マウス/モニター : RJ-45×8	キーボード/マウス/モニター : RJ-45×8
コンソールポート	セカンドコンソール キーボード : USBタイプA メス×1、ミニDIN6ピン メス×1 マウス : USBタイプA メス×1、ミニDIN6ピン メス×1 モニター : D-Sub 15ピン メス×1	セカンドコンソール キーボード : USBタイプA メス×1、ミニDIN6ピン メス×1 マウス : USBタイプA メス×1、ミニDIN6ピン メス×1 モニター : D-Sub 15ピン メス×1
外付けマウスポート	USBタイプA メス×1	USBタイプA メス×1
デジチェーンポート	OUT : DB-25ピン オス×1	OUT : DB-25ピン オス×1
ファームウェアアップグレード	RJ-11 メス×1	RJ-11 メス×1
電源	3極AC電源ソケット×1	3極AC電源ソケット×1
スイッチ		

ポート選択	プッシュボタン×8	プッシュボタン×8
ステーション選択	プッシュボタン×2	プッシュボタン×2
LCD調節	プッシュボタン×4	プッシュボタン×4
LCD電源	プッシュボタン×1	プッシュボタン×1
リセット	ピンホール型スイッチ×1	ピンホール型スイッチ×1
ファームウェアアップグレード	スライドスイッチ×1	スライドスイッチ×1
電源	ロッカースイッチ×1	ロッカースイッチ×1
LED		
オンライン	グリーン×8	グリーン×8
選択	オレンジ×8	オレンジ×8
LCD電源	オレンジ×1	オレンジ×1
LEDライト	LEDライト×1	LEDライト×1
ロック	Num Lock (グリーン)×1 Caps Lock (グリーン)×1 Scroll Lock (グリーン)×1	Num Lock (グリーン)×1 Caps Lock (グリーン)×1 Scroll Lock (グリーン)×1
電源	ブルー×1	ブルー×1
ステーションID	2桁7セグメントデジタル表示 オレンジ×1	2桁7セグメントデジタル表示 オレンジ×1
エミュレーション		
キーボード/マウス	PS/2、USB(Win、Linux、Mac、Oracle社SPARC(Sun))、シリアル	PS/2、USB(Win、Linux、Mac、Oracle社SPARC(Sun))、シリアル
スキャンインターバル	1~255秒 (ユーザー設定) /5秒 (デフォルト)	1~255秒 (ユーザー設定) /5秒 (デフォルト)
電源仕様	AC 100~240V、50/60Hz、1A (日本仕様はPSE対応3P/100V電源コードを同梱)	AC 100~240V、50/60Hz、1A (日本仕様はPSE対応3P/100V電源コードを同梱)
消費電力	AC110V:16.7W:89BTU/h AC220V:18.9W:99BTU/h  注意: ●ワット単位の測定値は、外部負荷がない場合の装置の標準的な消費電力を示します。 ●BTU/h単位での測定値は、デバイスに完全に負荷がかかった状態の消費電力を示します。	AC110V:19.9W:104BTU/h AC220V:21.2W:114BTU/h  注意: ●ワット単位の測定値は、外部負荷がない場合の装置の標準的な消費電力を示します。 ●BTU/h単位での測定値は、デバイスに完全に負荷がかかった状態の消費電力を示します。
解像度	1280×1024@75Hz DDC2B準拠	1280×1024@75Hz DDC2B準拠
パネル仕様		
画面サイズ	17インチ	19インチ
解像度	1280×1024@75Hz	1280×1024@75Hz
ピクセルピッチ	0.264 mm×0.264 mm	0.294 mm×0.294 mm
対応色	1677万色	1677万色
コントラスト比	1000:1	1000:1
輝度	250 cd/m <sup>2</sup>	250 cd/m <sup>2</sup>
応答時間	5ミリ秒	5ミリ秒
視野角	170°(水平)、160°(垂直)	170°(水平)、160°(垂直)
動作環境		
動作温度	0~40°C	0~40°C
保管温度	-20~60°C	-20~60°C
湿度	0~80% RH、結露なきこと	0~80% RH、結露なきこと
本体		
ケース材料	メタル	メタル
重量	15.19 kg (33.46 lb)	15.35 kg (33.81 lb)

サイズ(W×D×H)	480×702×44 mm	480×702×44 mm
同梱品	電源ケーブル×1 ファームウェアアップグレードケーブル×1 イージーセットアップブラックマウントキット(ショートorロング)×1 クイックスタートガイド×1 延伸ブラケット×2 ※ ※イージーセットアップブラックマウントキットとは併用できません。	電源ケーブル×1 ファームウェアアップグレードケーブル×1 イージーセットアップブラックマウントキット(ショートorロング)×1 クイックスタートガイド×1 延伸ブラケット×2 ※ ※イージーセットアップブラックマウントキットとは併用できません。
KVM		
コンピューターモジュール	《PS/2用モジュール》 KA7520 KA7920  《USB用モジュール》 KA7166 KA7168 KA7169 KA7170 KA7570 KA7970	《PS/2用モジュール》 KA7520 KA7920  《USB用モジュール》 KA7166 KA7168 KA7169 KA7170 KA7570 KA7970
SUNシステム専用モジュール (D-SUB15ピン+USB)	KA7170	KA7170
MAC用モジュール	KA7170 KA7570 KA7970	KA7170 KA7570 KA7970
デジチェーン対応製品	KH1508A KH1516A ACS-1216A CS1708A CS1716A	KH1508A KH1516A ACS-1216A CS1708A CS1716A
デジチェーン用ケーブル	2L-1700(0.6m) 2L-1701(1.8m) 2L-1703(3m) 2L-1705(5m) 2L-1715(15m)	2L-1700(0.6m) 2L-1701(1.8m) 2L-1703(3m) 2L-1705(5m) 2L-1715(15m)

構成図



**ATEN International Co., Ltd.**

3F., No.125, Sec. 2, Datong Rd., Sijhih District., New Taipei City 221, Taiwan  
Phone: 886-2-8692-6789 Fax: 886-2-8692-6767  
www.aten.com E-mail: marketing@aten.com



© Copyright 2015 ATEN® International Co., Ltd.  
ATEN and the ATEN logo are trademarks of ATEN International Co., Ltd.  
All rights reserved. All other trademarks are the property of their respective owners.