

## CL3700

USB/HDMI対応 シングルスライドLCDコンソールドロワー（ショートラック対応）



※ CL3700NWは2021年3月10日に販売終了しました。後継機[CL3800NW](#)をご利用ください。

CL3700は、18.5インチワイド画面LCDモニター・キーボード・タッチパッドを1Uサイズに統合したコンソールドロワーです。奥行きが従来品より短くなり、19インチラックにも搭載できるため、中継車や小規模なコントロールルーム等、スペースが限られた場所での使用に最適です。

CL3700NWのフルHDワイド液晶モニターは、優れたビデオ品質を保証し、十分な閲覧環境を提供します。

本製品のフロントパネルにはセカンドマウス用のUSBポートを搭載しており、リアパネルにはセカンドKVMコンソール（USBキーボード/マウスおよびHDMIモニター）ポートとスピーカー用のミニステレオポートが備えられています。

CL3700は、屋外中継を行う放送局や各種業界のコントロールルーム等からの要望に応えたスペースの有効活用、高画質、フレキシブルな設置、多様な操作等の機能を多数搭載しています。

さらに、CL3700NWは、米軍調達基準MIL-STD-810G\*の手順に従って、高温・低温、振動、および衝撃耐性に関する試験項目を検証しています。MIL-STD-810Gによる製品検証では、機器に対して厳格なテストを実施することで、CL3700NWが過酷な環境でも確実に動作することを保証します。このプロセスでは、極端な温度範囲での動作や、海上で頻繁に大きな振動や衝撃を受ける船舶での動作など、製品寿命を通じて実際に遭遇する可能性がある現象に備えた機器の環境設計と制限を重視しています。

注意：製品本体を設置する際には、[2K-0003/2K-0004](#)（イーザーセットアップラックマウントキット）、[2X-EA12](#)（LockPro™ HDMIケーブル抜け防止ホルダー）、[2X-EA07](#)（Lok-U-Plug ケーブルホルダー）の使用を推奨します。

### 【注意】

ラックマウントキットの対応奥行き表示は、ラック取り付け支柱間の距離を表しています。実際のラックマウント作業の際には、ラック内寸に対するドロワー本体の奥行きやケーブル取り回しを考慮する必要がありますのでご注意ください。

製品型番	CL3700NWJJS	CL3700NWJL
LCDサイズ	18.5"	
レールタイプ	ショートレール	ロングレール
対応ラック奥行き	42.5 ~ 70 cm	68 ~ 105 cm
イーザーセットアップ・ラックマウントキット型番	<a href="#">2K-0003</a>	<a href="#">2K-0004</a>

2年保証

最大5年  
オプション  
保証対応

販売  
終了

**特長**
**スペースの有効活用**

- LEDライト搭載 - 手元が暗い場合でもキーボードやタッチパッドの操作が可能
- 18.5インチワイド画面LCD一体型コンソールドロワー - 1Uサイズで快適なコンソール操作環境を提供
- ショートレールタイプ - 奥行きが短いため、狭い場所でのラックマウント作業が容易に
- コンソールロック機能 - 未使用時にはコンソールドロワーを内側にロック

**優れたA/V機能**

- HDMIビデオ入力対応
- 解像度 - フルHD18.5インチLCDモニター : 1920×1080 @60Hz (CL3700NW)、18.5インチLCDモニター : 1366×768 @60Hz (CL3700NX)
- セカンドコンソールのビデオ入力最大解像度 : 1920×1200 @60Hz

**フレキシブルなセットアップ**

- ラックマウントキット同梱
- イージーセットアップ・ラックマウントキット対応<sup>※1</sup>
- ソフトウェア不要
- ファームウェアアップグレード対応
- ホットプラグ対応

**豊富な操作性**

- セカンドコンソール (USB / HDMI) ポート搭載
- フロントパネルにはUSBマウスポートを搭載 - ホットプラグ対応。USBハブポートとしても使用可能
- ホットキーによるコンソール選択
- 標準105キー キーボード搭載
- 標準では日本語キーボードのみのお取り扱い、その他言語については別途お取り寄せ品(キャンセル不可)
- 高温/低温、振動、衝撃耐性テスト - MIL-STD-810G準拠 (CL3700NWのみ)<sup>※2</sup>

**注意:**

※1 詳細については販売代理店までお問い合わせください。

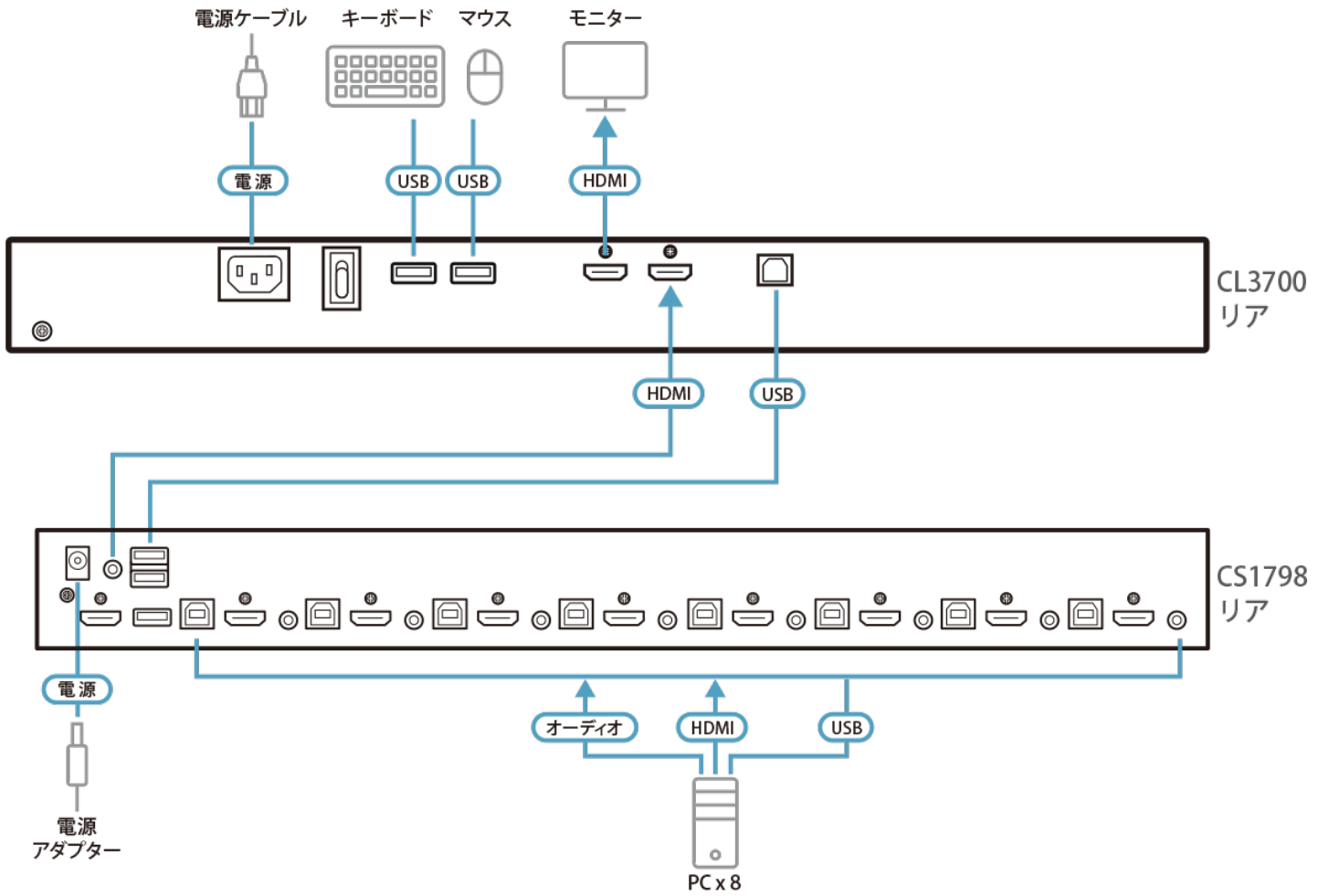
※2 MIL-STD-810G環境試験の詳細については、ユーザーマニュアルを参照してください。

**仕様**

Function	CL3700NW	CL3700NX
コンピューター接続数		
ダイレクト	1	1
セカンドコンソール側対応インターフェース	キーボード/マウス : USB	キーボード/マウス : USB
コンピューター側対応インターフェース	キーボード/マウス : USB	キーボード/マウス : USB
コンソール選択	ホットキー	ホットキー
コネクター		
セカンドコンソールポート	キーボード : USB Type-A メス×1 マウス : USB Type-A メス×1 モニター : HDMI メス×1	キーボード : USB Type-A メス×1 マウス : USB Type-A メス×1 モニター : HDMI メス×1
KVMポート	キーボード/マウス : USB Type-B メス×1 モニター : HDMI メス×1	キーボード/マウス : USB Type-B メス×1 モニター : HDMI メス×1
USBポート	USB Type-A メス×1	USB Type-A メス×1
ファームウェアアップグレード	ステレオミニジャック×1	ステレオミニジャック×1
電源	IEC 60320 C14×1	IEC 60320 C14×1
スイッチ		
リセット	ピンホール型スイッチ×1	ピンホール型スイッチ×1
ファームウェアアップグレード	スライドスイッチ×1	スライドスイッチ×1
電源	ロックスイッチ×1	ロックスイッチ×1
LCD電源	LEDプッシュボタン×1	LEDプッシュボタン×1
LCD調節	プッシュボタン×4	プッシュボタン×4
LED		

電源	KVMコンソール×1 ( Dark Green ) LCD×1 ( Orange )	KVMコンソール×1 ( Dark Green ) LCD×1 ( Orange )
ロック	Num Lock×1 ( Green ) Caps Lock×1 ( Green ) Scroll Lock×1 ( Green )	Num Lock×1 ( Green ) Caps Lock×1 ( Green ) Scroll Lock×1 ( Green )
LEDライト	LEDライト×1	LEDライト×1
ビデオ		
入力ビデオ解像度	最大1920×1200 @60Hz、1920×1080 @ 60Hz、DDC2B準拠	最大1920×1200 @60Hz、1920×1080 @ 60Hz、DDC2B準拠
パネル仕様		
画面サイズ	18.5インチ TFT-LCD	18.5インチ TFT-LCD
解像度	1920 x 1080 @ 60Hz	1366 x 768 @ 60Hz
ピクセルピッチ	0.213 mm x 0.213 mm	0.3 mm x 0.3 mm
応答時間	20 ms	5 ms
視野角	178° (H), 178° (V)	170° (H), 160° (V)
コントラスト比	1000 : 1	700 : 1
対応色	1677万色	1677万色
輝度	350 cd/m <sup>2</sup>	200 cd/m <sup>2</sup>
エミュレーション		
キーボード/マウス	USB	USB
電源仕様	AC100 ~ 240V、50/60Hz、1A	AC100 ~ 240V、50/60Hz、1A
消費電力	AC110V:23.3W:124BTU/h AC220V:23.9W:127BTU/h  注意: ●ワット単位の測定値は、外部負荷がない場合の装置の標準的な消費電力を示します。 ●BTU/h単位の測定値は、デバイスに完全に負荷がかかった状態の消費電力を示します。	AC110V:13.6W:79BTU/h AC220V:13.5W:78BTU/h  注意: ●ワット単位の測定値は、外部負荷がない場合の装置の標準的な消費電力を示します。 ●BTU/h単位の測定値は、デバイスに完全に負荷がかかった状態の消費電力を示します。
動作環境		
動作温度	0-40°C	0-40°C
保管温度	-20-60°C	-20-60°C
湿度	0 ~ 80%RH、結露なきこと	0 ~ 80%RH、結露なきこと
本体		
ケース材料	メタル、プラスチック	メタル、プラスチック
重量	9.10 kg ( 20.04 lb )	9.03 kg ( 19.89 lb )
サイズ(W×D×H)	481×478×43mm	481×478×43mm
本体サイズ(W x D x H)	450×430×43mm	450×430×43mm
同梱品	イーザーセットアップブラックマウントキット ( ショートorロング ) ×1 2L-7D02UHケーブル ( 1.8m ) ×1 ファームウェアアップグレードケーブル×1 電源ケーブル×1 クイックスタートガイド×1	イーザーセットアップブラックマウントキット ( ショートorロング ) ×1 2L-7D02UHケーブル ( 1.8m ) ×1 ファームウェアアップグレードケーブル×1 電源ケーブル×1 クイックスタートガイド×1

構成図



**ATEN International Co., Ltd.**

3F., No.125, Sec. 2, Datong Rd., Sijhih District., New Taipei City 221, Taiwan  
 Phone: 886-2-8692-6789 Fax: 886-2-8692-6767  
 www.aten.com E-mail: marketing@aten.com



© Copyright 2015 ATEN® International Co., Ltd.  
 ATEN and the ATEN logo are trademarks of ATEN International Co., Ltd.  
 All rights reserved. All other trademarks are the property of their respective owners.