

## KE6920T

デュアルリンクDVI-D IP-KVMトランスミッター（2K対応、デュアルSFP搭載）



※KE6920Tは2025年2月27日に販売終了しました。

KE6920は、トランスミッター（KE6920T）とレシーバー（[KE6920R](#)）から構成される高性能なIP-KVMエクステンダーです。トランスミッターは、コンピューターに接続して、コンピューターのデータをレシーバーに送り、リモートまたは別の場所からコンソールアクセスを提供します。KE6920は、リモートUSBコンソール（USBキーボード、USBマウス、DVIモニター）からイントラネットを介してPCへのアクセスを実現する製品ですので、ユーザーは、PCをワークステーションから離して、安全で空調管理された環境にセットアップすることができます。

KE6920は、トランスミッター側とレシーバー側にDVIディスプレイを各1台接続することができ、最大2560×2048 @50Hzの解像度に対応しています。遅延を最小限に抑え、ロスが極めて少ないビデオ圧縮品質で伝送できるのが特長です。

KE6920はいずれも、RJ-45ポート（1ポート）またはSFPスロット（2ポート）を介したネットワーク接続に対応しています。トランスミッターとレシーバーは、相互に直接接続することも、銅線ベースまたはファイバーベースのLANを使った高速ネットワークを介して接続することもできます。SFPスロットを介した接続において、本製品は1Gbps SFPファイバーモジュール拡張に対応しているため、光ファイバーネットワーク経由で接続した場合、最大10km延長することが可能です。また、KE6920には、信頼性の高いサービスを保証するために、冗長化用のデュアル電源が搭載されています。

KE6920は、ラックの0Uサイズでマウントできる省スペース設計のため、壁面やラックのリア側に取り付けることができます。IPベースのマトリックスエクステンダーとして、KE6920は、1対1、1対多、多対1での通信に加え、KEマトリックス管理ソフトウェア（[CCKM](#)）と併用した場合は、KVM over IPマトリックスシステムに組み込んで多対多の通信も可能となり、様々な作業環境でより柔軟なアプリケーションを提供します。

KEマトリックス管理ソフトウェア（[CCKM](#)）と併用した場合は、KE6920は認証ロック、高速切替、冗長接続、切断警告、マルチスクリーンコントロール、プッシュ&プル、ビデオウォール、マルチディスプレイ設定といった機能に加え、ネットワーク上でKE6920を使用するのに迅速かつ容易な制御ツールを使って中断のないアクセスを実現するプロファイルスケジューリングなど、さらに高度な機能をご利用いただけます。これ以外の機能としては、同一サブネット上に配置された全KEエクステンダーの自動検出、迅速なインストールや設定、ユーザーネーム/パスワードによる認証や権限設定、切替や共有が行える機能を備えています。セキュリティ対策の機能としては、AES暗号化やRADUIS、LDAP、AD等のリモートユーザー認証機能を搭載しています。さらに、ケーブルの種類(ストレート/クロス)を自動判別するAuto-MDIX機能やOSD、RS-232にも対応しています。

コンピューターアクセスの監視、操作、制御、そして延長のいずれの点においても、マトリックスIP-KVMエクステンダーは多様化する作業環境やワークステーションの設定に合わせて自由に構成できる製品です。このため、データセンターに限らず、テレビ局やボスプロ等の放送業界、コントロールルーム、工場等の幅広い分野において、PCからコンソール間の距離を気にすることなく、任意の場所に設置したい場合にご活用いただけます。

※ SFPモジュール（[2A-136G](#) / [2A-137G](#)）は製品パッケージに同梱されていません。お求めの際には弊社販売代理店までお問い合わせください。

3年保証

最大5年  
オプション  
保証対応

販売  
終了

特長



### 航空管制に特化した機能※1

- 2K×2Kのビデオ解像度に対応 (2048×2048@60Hz)
- 高速切替 - トランスミッターに接続したサーバーの解像度が混在していても0.3秒の速さで切り替え可能
- マルチスクリーンコントロール - 画面の境界を越えてマウスカーソルを移動させるだけで、モニターを複数のレシーバー (Rx) 間で切替可能
- 「プッシュ」 & 「プル」 - クリック1つで1台のRxまたはビデオウォールに対してコンテンツを簡単に共有
- 認証ロック - システムの電源が投入された際に電源OFF前の状態に自動ログイン
- 冗長接続 - トランスミッターとの接続が切断された場合は、別のトランスミッターへと自動接続することで、サーバーへの継続的なアクセスを確保
- 切断警告 - 警告メッセージをポップアップ表示しピープ音を連続して鳴らすことで、ユーザーに切断状況を通知
- 電源/ネットワークのフェイルオーバーに対応 - 製品本体には電源冗長用のDCジャックを2箇所搭載し、RJ-45ポート (1ポート) とSFPファイバポート (2ポート) をネットワークフェイルオーバーに使用することで、ミッションクリティカルなアプリケーションにおいて一定の可用性を確保

### 高度な機能※1

- ビデオウォール - 各レイアウトにおいて最大12×12 (最大144台のディスプレイ) で複数のビデオウォールを作成可能
- 柔軟な接続性 - マルチディスプレイやビデオウォールアプリケーション設定の際、複数のエクステンダーやマトリックス接続が可能
- オンスクリーンプレビュー (パネルアレイモード) - 1画面に最大36台分の映像を6×6画面で表示可能
- チャンネル接続により、Rxデバイスを複数のTxデバイスに接続し、ビデオ、オーディオ、USB、シリアルソースを個別にストリーミング
- 詳細なスケジューリング機能 - メディアの再生日時を設定することで、作業効率やコストの改善が可能
- チャンネル接続により、Rxデバイスを複数のTxデバイスに接続し、ビデオ、オーディオ、USB、シリアルソースを個別にストリーミング
- 詳細なユーザー権限設定 - ユーザー間での共同作業や操作の競合防止のために、アドミニストレーターはTxデバイスの操作権限を4種類のアクセスモードに設定可能
- KEシリーズ製品へのアクセスや操作権限をユーザーまたはグループで設定可能
- 最大4台のKEシリーズ製品の映像をグループ化することで、マルチディスプレイ環境の構築が可能
- IP-KVMエクステンダーへのアクセスや操作権限をユーザーまたはグループで設定可能
- レシーバーのアクセス制御 - トランスミッターのローカルコンソール側から制御ボタン※2を押すだけでRxアクセスを有効/無効に設定可能

### ハードウェア

- 本体ケースは海上制御室での使用に関するIEC 60945規格を満たし、環境テストにも合格済み
- 電源/ネットワークのフェイルオーバーに対応 - 冗長電源用のデュアルDCジャックと、ネットワーク・フェイルオーバー用のRJ-45ポートとSFPファイバポート (各1カ所) により、ミッションクリティカルなアプリケーションの常時可用性を確保
- 1Gbps SFPファイバモジュールの拡張に対応 - 最大10km
- 高度なプロセッサにより、最大2540×2048@50Hz、2560×1600@60Hz、2048×2048@60Hz、8ビットRGB (合計24ビットカラー) のビデオ信号を、ロスや遅延を抑えて伝送
- 高速USBストレージ転送をサポート
- Auto-MDIX対応 - ケーブルの種類 (ストレート/クロス) を自動判別
- 8KV/15KV ESD保護および2KVサージ保護
- ファンレスデザインにより、エネルギー効率に優れ、動作音も静かな操作環境を実現
- デュアル電源 - DCジャックを2箇所搭載
- ラックマウント対応 - マウントオプション

- [2X-021G](#) デュアルラックマウントキット

- [2X-031G](#) シングルラックマウントキット

- 業務用電源アダプター同梱 - 過酷な環境条件下での耐久性と適応性を確保するために、動作温度0° ~ 50°Cをサポート

### 管理

- KEマトリックス管理ソフトウェア ([CCKM](#)) による統合管理 - 直感的なWebベースのGUIでKEデバイスすべてを簡単に管理
- デュアルコンソール操作 - トランスミッターとレシーバー両方のキーボード、モニター、およびマウスを使ってシステムの操作が可能
- 緊急操作時はローカルコンソールから対応可能
- レシーバー (ユーザーステーション) に搭載のOSDからトランスミッターとレシーバーの両方の設定が可能
- [EDIDエキスパート機能搭載](#) (エミュレーション機能) - 自動/手動で適切なEDIDモードを選択可能
- 複数同時アクセス用に4つの選択可能なアクセスモード (排他/占有/共有/表示のみモード)
  - 管理者は、情報共有を促進したり、ユーザー間の干渉を回避したりするために、Txデバイスのアクセスモードを選択可能
- コマンドラインインターフェース - 管理者はCLIまたはサードパーティー製のアプリケーションを使用して、RS-232またはTCP/IP経由ですべてのIP-KVMエクステンダーを制御可能
- ビデオ圧縮レベル - ネットワークバンド幅に応じてビデオ画質の調整が可能
- RS-232対応 - テキストメニュー、CLIまたはシリアルターミナル、タッチスクリーン、バーコードリーダー等のシリアルデバイスに対してシリアルターミナルへと接続可能
- ホットキーコマンド対応
- デバイスの特定と識別に役立つLED点滅とピープ音
- すべてのKEデバイスと互換

### セキュリティ

- KEを直接接続するための専用LANポート搭載 - 社内ネットワークからの分離が可能
- セキュアなデータ通信 - ネットワーク上に送信する前にすべてのデータをAES 128-bitで暗号化し、レシーバー側で暗号化を解除
- 業界標準TLSプロトコル準拠

### バーチャルメディア

- データ転送パフォーマンスを向上させるUSBストレージ転送モード - ファイル転送、OSパッチ適用、ソフトウェアインストール、診断テストに最適
- USB 2.0 DVD/CDドライブやUSBマストレージ、PCハードドライブおよびISOイメージ対応
- スマートカード/CAC/リーダー対応

### 注意:

※1 これらの高度な機能は、KEトランスミッターがKEレシーバーと併用されて、KEマトリックス管理ソフトウェア (CCKM) によって管理されている場合にサポートされます。

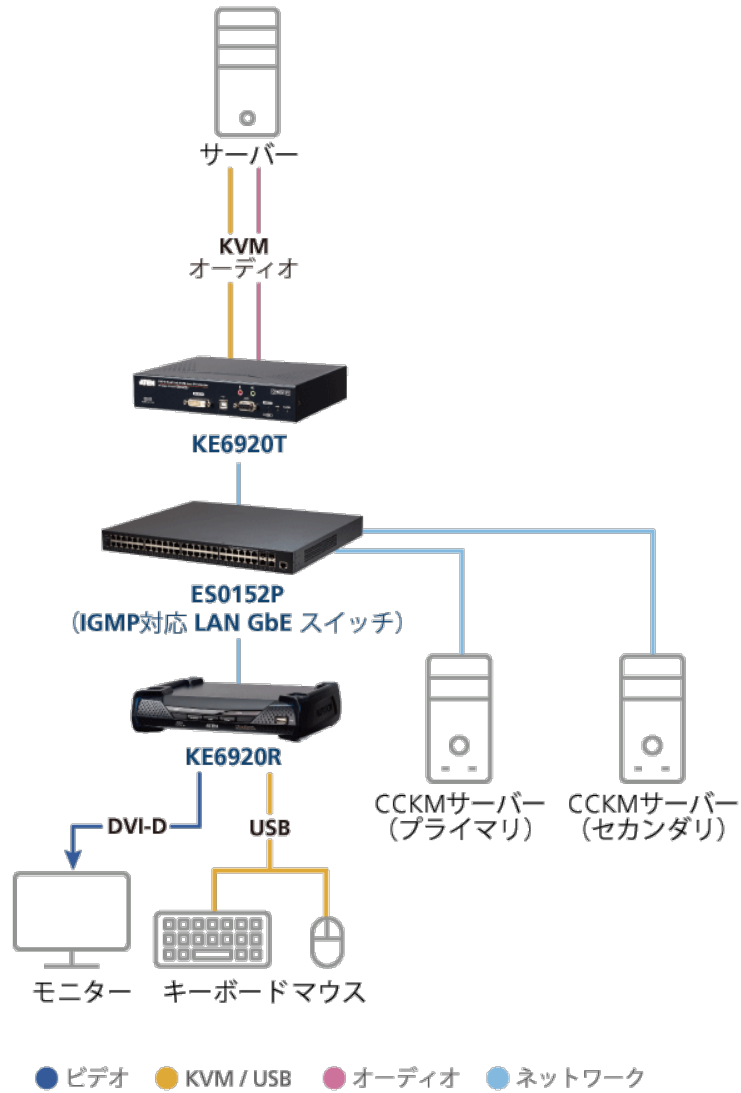
※2 制御ボタン (2XRT-0015G) は製品パッケージに同梱されていません。お求めの際には弊社販売代理店までお問い合わせください。

## 仕様

コネクター	
USBポート	-
コンソールポート	USB Type-A メス×2 ( White ) DVI-Dメス×1 ( White ) ステレオミニジャック×1 ( Green ) ステレオミニジャック×1 ( Pink ) DB-9 オス×1 ( Black )
KVMポート	USB Type-B メス×1 ( White ) DVI-D メス×1 ( White ) ステレオミニジャック×1 ( Green ) ステレオミニジャック×1 ( Pink ) DB-9 メス×1 ( Black )
電源	DC電源ジャック×2 ( Black )
LANポート	RJ-45×1 ( Black ) SFPスロット×2
スイッチ	
OSD	-
ビデオ	-
グラフィック (静止画像)	-
リセット	ピンホール型スイッチ×1
モード選択	スライドスイッチ×1 (自動、RS-232設定/アクセス制御、ローカル)
LED	
10/100/1000 Mbps	1 ( 10Mbps : Orange / 100Mbps : Orange & Green / 1000Mbps : Green )
電源	1 ( Blue )
ローカル	1 ( Green )
リモート	1 ( Green )
エミュレーション	
キーボード/マウス	USB
解像度	最大 2560×2048@50Hz、2560×1600@60Hz
遅延時間	5ms未満
消費電力	DC5V:10.87W:55BTU/h  注意: ●ワット単位の測定値は、外部負荷がない場合の装置の標準的な消費電力を示します。 ●BTU/h単位の測定値は、デバイスに完全に負荷がかかった状態の消費電力を示します。
動作環境	
動作温度	0~50°C
保管温度	-20~60°C
湿度	0~95% RH、結露なきこと
本体	
ケース材料	メタル
重量	1.15 kg ( 2.53 lb )
サイズ(W×D×H)	215×163.3×41.8 mm

構成図

▶ シナリオ構成図



**ATEN International Co., Ltd.**

3F, No.125, Sec. 2, Datong Rd., Sijhih District., New Taipei City 221, Taiwan  
 Phone: 886-2-8692-6789 Fax: 886-2-8692-6767  
 www.aten.com E-mail: marketing@aten.com



© Copyright 2015 ATEN® International Co., Ltd.  
 ATEN and the ATEN logo are trademarks of ATEN International Co., Ltd.  
 All rights reserved. All other trademarks are the property of their  
 respective owners.