

KE6912T

デュアルリンクDVI-D IP-KVMトランスミッター (2K、PoE対応)



※KE6912Tは2025年12月4日に販売終了しました。後継機[KE8952T](#)をご利用ください。

[KE6912](#)は、2K解像度に対応したデュアルリンクDVI-D IP-KVMエクステンダーです。この製品は、IPベースのトランスミッター (KE6912T) と、レシーバー ([KE6912R](#)) から構成されています。[KE6912](#)は、リモートUSBコンソール (USBキーボード、USBマウス、DVIモニター) からイントラネットを介してPCへのアクセスを実現する製品ですので、ユーザーは、PCをワークステーションから離して、安全で空調管理された環境にセットアップすることができます。

[KE6912](#)は、トランスミッター側とレシーバー側にDVIディスプレイを各1台接続し、遅延を最小限に抑えながら、ロスが極めて少ないビデオ圧縮品質で伝送します。本製品は航空管制などで広く用いられている2K×2Kのビデオ解像度 (2048×2048 @60Hz) を含む、最大2560×2048 @50Hzの解像度に対応しています。

[KE6912](#)はRJ-45ポートまたはSFPスロットを介しての接続に対応しており、トランスミッターとレシーバーは、相互に直接接続することが可能です。また、メタルLANケーブルや光ファイバーケーブルを使って高速ネットワーク経由で接続することも可能で、サーバーに対して24時間365日リモートアクセスできる環境を提供します。SFPスロットを介して接続する場合、本製品は1Gbps SFPファイバーモジュール拡張に対応しているため、光ファイバーネットワーク経由で接続した場合、最大10km延長することが可能です。

また、[KE6912](#)はPoE (Power over Ethernet) に対応し、電源はPoEネットワークスイッチから給電されるため、電源アダプターの接続や電源の設定に関する手間を省くことができます。

[KE6912](#)は卓上設置とラックマウント (リア側に0Uサイズでマウント) の両方に対応しています。1対1、1対多、多対1での通信に加え、KEマトリックス管理ソフトウェア ([CCKM](#)) と併用した場合は、KVM over IPマトリックスシステムに組み込んで多対多の通信も可能です。

KEマトリックス管理ソフトウェア ([CCKM](#)) と併用した場合、[KE6912](#)は認証ロック、高速切替、冗長接続、切断警告、マルチスクリーンコントロール、プッシュ&プル、ビデオウォール、マルチディスプレイ、プロファイルスケジューリングといった、さらに高度な機能をご利用いただけます。

これ以外の機能としては、同一サブネット上に配置された全KEエクステンダーの自動検出、ユーザーネーム/パスワードによる認証や権限設定、切替や共有が行える機能を備えています。セキュリティ対策の機能としては、AES暗号化やRADIUS、LDAP、AD等のリモートユーザー認証機能を搭載しています。さらに、ケーブルの種類(ストレート/クロス)を自動判別するAuto-MDIX機能やOSD、RS-232にも対応しています。

コンピューターアクセスの監視、操作、制御、そして延長のいずれの点においても、[KE6912](#)は多様化する作業環境やワークステーションの設定に合わせて自由に構成できる製品です。このため、データセンターに限らず、テレビ局や放送業界、コントロールルーム、工場等の幅広い分野において、PCからコンソール間の距離を気にすることなく、任意の場所に設置したい場合にご活用いただけます。

※ KEマトリックス管理ソフトウェア ([CCKM](#)) のライトバージョンのダウンロードは、[CCKM](#) ページ内「サポートとダウンロード」から適切なOSに応じてソフトのダウンロードをお願い致します。

注意：KEを9台以上 (T+Rの合計) ご使用の場合は、有償版[CCKM](#)が必要となります。

*電源アダプター型番はサポート&ダウンロードの「[電源アダプター対応表](#)」ページをご覧ください。



特長

ATEN VKシリーズ

コントロールシステム対応 >>


航空管制に特化した機能※1

- 2K×2Kのビデオ解像度に対応 (2048×2048@60Hz)
- 高速切替 - トランスミッターに接続したサーバーの解像度が混在していても0.3秒の速さで切り替え可能
- マルチスクリーンコントロール - マウスカーソルを移動させるだけで、モニターを複数のレシーバー (Rx) 間で切替可能
- 「フッシュ」 & 「プル」 - クリック1つでシングルRxまたはビデオウォールに対してコンテンツを簡単に共有
- 認証ロック - システムの電源が投入された際に電源OFF前の状態に自動ログイン
- 冗長接続 - トランスミッターとの接続が切断された場合は、別のトランスミッターへと自動接続することで、サーバーへの継続的なアクセスを確保
- 切断警告 - 警告メッセージをポップアップ表示しビープ音を連続して鳴らすことで、ユーザーに切断状況を通知
- 電源/ネットワークのフェイルオーバーに対応 - ミッションクリティカルなアプリケーションで常時可用性を確保 (KE6910はDCジャックを2箇所搭載、KE6912は、DCジャック1箇所搭載とPoE対応、ネットワークフェイルオーバーの場合は、RJ-45およびSFPファイバー搭載)

高度な機能※1

- ビデオウォール - 各レイアウトにおいて最大12×12 (最大144台のディスプレイ) で複数のビデオウォールを作成可能
- 柔軟な接続性 - マルチディスプレイやビデオウォールアプリケーション設定の際、複数のエクステンダーやマトリックス接続が可能
- オンスクリーンプレビュー (パネルアレイモード) - 1画面に最大36台分の映像を6×6画面で表示可能
- チャネル接続により、Rxデバイスを複数のTXデバイスに接続し、ビデオ、オーディオ、USB、シリアルソースを個別にストリーミング
- 詳細なスケジューリング機能 - メディアの再生日時を設定することで、作業効率やコストの改善が可能
- パーチャルトランスミッター - 異なるトランスミッターから出力されたビデオ、オーディオ、USB、シリアルソースを個別にストリーミング
- 内部認証、外部認証の両方で高度なセキュリティ機能を提供 - 対応外部認証はLDAP、Active Directory、RADIUSおよびTACACS+対応
- 詳細なユーザー権限設定 - ユーザー間での共同作業や操作の競合防止のために、アドミニストレーターはTxデバイスの操作権限を4種類のアクセスモードに設定可能
- KEシリーズ製品へのアクセスや操作権限をユーザーまたはグループで設定可能
- 最大4台のKEシリーズ製品の映像をグループ化することで、マルチディスプレイ環境の構築が可能
- IP-KVMエクステンダーへのアクセスや操作権限をユーザーまたはグループで設定可能
- レシーバーのアクセス制御 - トランスミッターのローカルコンソール側から制御ボタン※2を押すだけでRxアクセスを有効/無効に設定可能

ハードウェア

- 本体ケースは海上制御室での使用に関するIEC 60945規格を満たし、環境テストにも合格済み
- デュアルリンクDVI-Dビデオ解像度 - 最大2560×1600 @60Hzおよび2560×2048 @50Hz
- ステレオオーディオ (スピーカー・マイク) 対応
- パーチャルメディアまたはvUSB対応
- Auto-MDIX対応 - ケーブルの種類 (ストレート/クロス) を自動判別
- 8KV/15KV ESD保護および2KVサージ保護
- ファンレスデザインにより、エネルギー効率に優れ、動作音も静かな操作環境を実現
- フェイルオーバーやデュアルIPアクセス用としてギガビットイーサネットポート (RJ-45) またはSFPポート経由での接続に対応※3
- 1Gbps SFPファイバーモジュールの拡張に対応※3 - 最大10km
- デュアル電源 - DCジャック1箇所とPoE
- PoE (Power over Ethernet) 対応 - IEEE 802.3at準拠
- ラックマウント対応 - マウントオプション

[- 2X-021G](#) デュアルラックマウントキット

[- 2X-031G](#) シングルラックマウントキット

管理

- KE管理ソフトウェア (CCKM) による統合管理 - 直感的なWebベースのGUIでKEデバイスすべてを簡単に管理
- デュアルコンソール操作 - トランスミッターとレシーバー両方のキーボード、モニター、およびマウスを使ってシステムの操作が可能
- 緊急操作時はローカルコンソールから対応可能
- レシーバー (ユーザーステーション) に搭載のOSDからトランスミッターとレシーバーの両方の設定が可能
- EDIDエキスパート機能搭載 (エミュレーション機能) - 自動/手動で適切なEDIDモードを選択可能
- 複数同時アクセス用に4つの選択可能なアクセスモード (排他/占有/共有/表示のみモード)
 - 管理者は、情報共有を促進したり、ユーザー間の干渉を回避したりするために、Txデバイスのアクセスモードを選択可能
- ビデオ圧縮レベル - ネットワークバンド幅に応じてビデオ画質の調整が可能
- CLI - アドミニストレーターはRS-232またはTelnet経由でコマンドを実行して全KEデバイスの制御が可能
- RS-232対応 - テキストメニュー、CLIまたはシリアルターミナル、タッチスクリーン、バーコードリーダー等のシリアルデバイスに対してシリアルターミナルへと接続可能
- デバイスの特定と識別に役立つLED点滅とビープ音
- すべてのKEデバイスと互換

セキュリティ

- KEを直接接続するための専用LANポート搭載 - 社内ネットワークからの分離が可能
- セキュアなデータ通信 - AES暗号化でビデオ/キーボード/マウスの伝送データの安全性を確保
- 業界標準TLSプロトコル準拠

バーチャルメディア

- USBバーチャルメディアモードで、ファイル転送やOS/パッチの適用、ソフトウェアのインストールや診断試験がリモートから可能
- USB 2.0 DVD/CDドライバーやUSBマストレージ、PCハードドライブおよびISOイメージ対応
- スマートカード/CACリーダー対応

※1 これらの高度な機能は、KEトランスミッターがKEレシーバーと併用されて、KEマトリックス管理ソフトウェア ([CCKM](#)) によって管理されている場合にサポートされます。

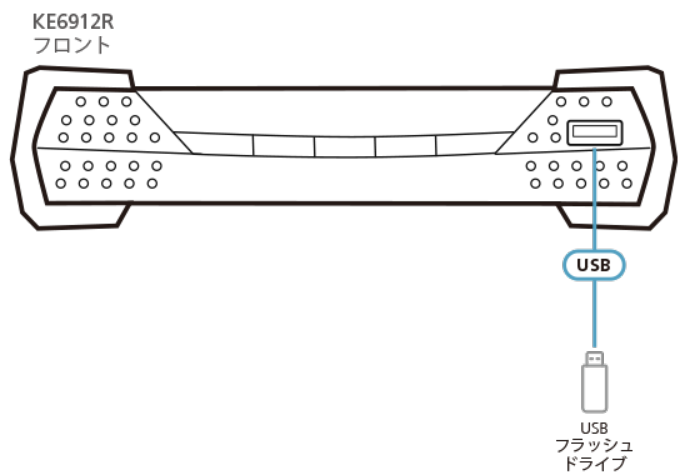
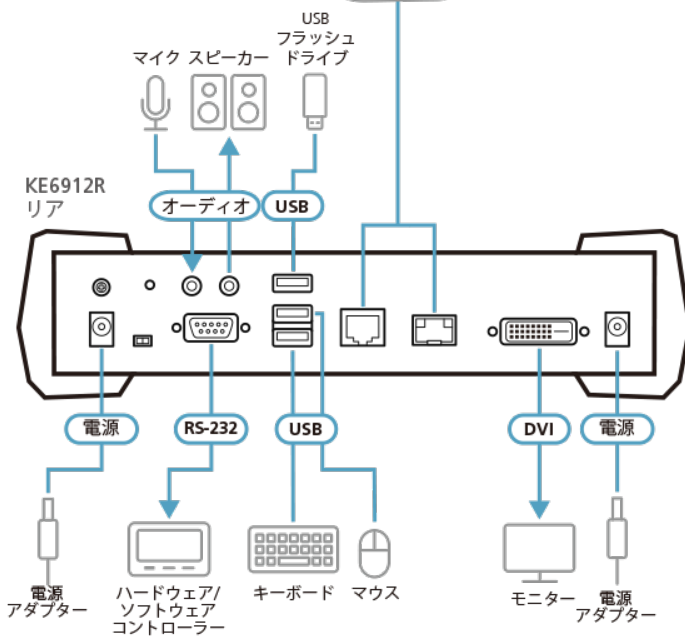
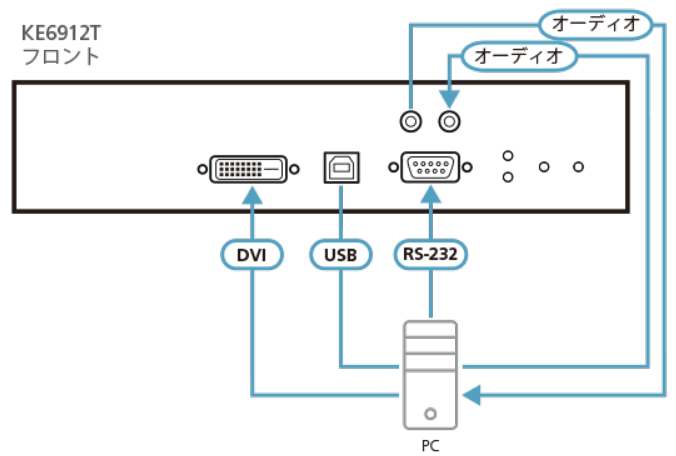
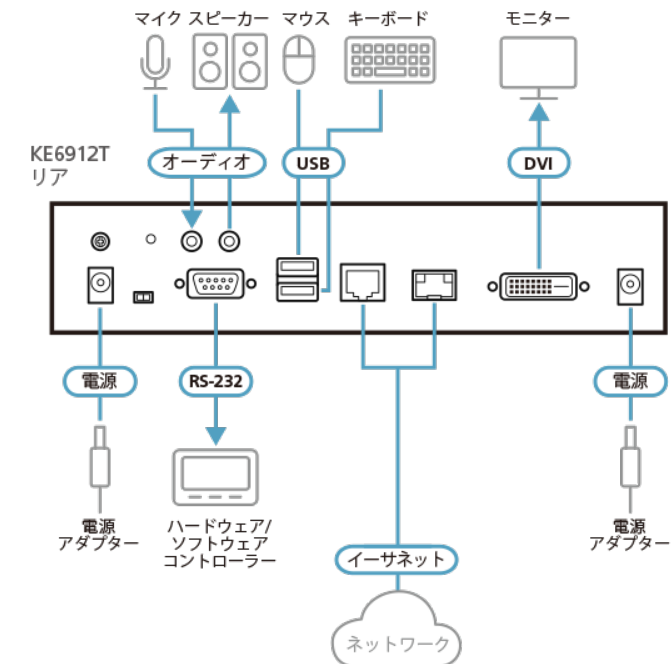
※2 制御ボタン ([2XRT-0015G](#)) は製品パッケージに同梱されていません。お求めの際には弊社販売代理店までお問い合わせください。

※3 SFPモジュール ([2A-136G](#) / [2A-137G](#)) は製品パッケージに同梱されていません。お求めの際には弊社販売代理店までお問い合わせください。

仕様

コネクタ	
USBポート	-
コンソールポート	USB Type-A メス×2 (White) DVI-Dメス×1 (White) ステレオミニジャック×1 (Green) ステレオミニジャック×1 (Pink) DB-9 オス×1 (Black)
KVMポート	USB Type-B メス×1 (White) DVI-D メス×1 (White) ステレオミニジャック×1 (Green) ステレオミニジャック×1 (Pink) DB-9 メス×1 (Black)
電源	DC電源ジャック×1 (Black)
LANポート	RJ-45×1 (Black, PoE) SFPスロット×1
スイッチ	
OSD	-
ビデオ	-
グラフィック (静止画像)	-
リセット	ピンホール型スイッチ×1
モード選択	スライドスイッチ×1 (自動、RS-232設定/アクセス制御、ローカル)
LED	
10/100/1000 Mbps	1 (10Mbps : Orange / 100Mbps : Orange & Green / 1000Mbps : Green)
電源	1 (Blue)
ローカル	1 (Green)
リモート	1 (Green)
エミュレーション	
キーボード/マウス	USB
解像度	最大 2560×2048@50Hz、2560×1600@60Hz
遅延時間	5ms未満
消費電力	POE:12.53W:84BTU/h 注意: ●ワット単位の測定値は、外部負荷がない場合の装置の標準的な消費電力を示します。 ●BTU/h単位での測定値は、デバイスに完全に負荷がかかった状態の消費電力を示します。
動作環境	
湿度	0~95% RH、結露なきこと
保管温度	-20~60°C
動作温度	0~50°C
本体	
ケース材料	メタル
重量	1.17 kg
サイズ(W×D×H)	215×163.3×41.8 mm
同梱品	KVMケーブル (デュアルリンクDVI-D、USB、オーディオ) ×1 (1.8m) フットパッド (4pcs) ×1 マウントキット×1 ユーザーガイド×1

構成図





Simply Better Connections

ATEN International Co., Ltd.

3F, No.125, Sec. 2, Datong Rd., Sijhih District., New Taipei City 221, Taiwan

Phone: 886-2-8692-6789 Fax: 886-2-8692-6767

www.aten.com E-mail: marketing@aten.com



© Copyright 2015 ATEN® International Co., Ltd.
ATEN and the ATEN logo are trademarks of ATEN International Co., Ltd.
All rights reserved. All other trademarks are the property of their
respective owners.