

KE6900ST

USB DVI-D シングルディスプレイ コンパクト版 IP-KVMトランスミッター



※KE6900STは2022年10月25日に販売終了しました。後継機[KE8900ST](#)、[KE6900AT](#)をご利用ください。

KE6900STはDVI対応IP-KVMエクステンダーKE6900/KE6940用のスリムタイプトランスミッターです。PC側に本製品を接続し、コンソール側にレシーバー（ユーザーステーション）（[KE6900R/KE6940R](#)）を接続することで、イーサネット経由でPCをリモートから操作できるため、延長距離の制限が無く、リモート側の画質も延長距離の影響を受けることはありません。各ユニットには固有のIPアドレスが割り当てられるので、1対1、1対多、多対1、多対多での通信ができます※1。KE6900STは、従来製品であるトランスミッター（[KE6900T](#)）と異なり、DVI-D対応、オーディオ機能やローカルコンソール機能を省くことで、機能面のシンプルさを追求し、コンパクトな筐体を採用しているのが特長です。

さらに、本製品で使用するKEマトリックスマネージャーソフトウェア「[CCKM](#)」※2は、ユーザー名/パスワード認証機能を搭載し、同一サブネット上にある本製品全てを自動検知して切替・共有ができます。本製品はデータ通信のセキュリティをより強化するため、AES-128bit暗号化やRADUIS、LDAP、AD等のリモートユーザー認証機能を搭載。コントロールセンターや製造業等の幅広い分野において、PCは安全な場所に保管しながらも、コンソールは延長距離に関係なく任意の場所に設置したい場合に、本製品はご活用いただけます。

[CCKM](#)で統合していない環境において、IP-KVMエクステンダーはスリムマトリックスモードで使用することができます。このモードでは、最大12台のトランスミッターユニットをレシーバーユニットと台数の制限なく接続することが可能になります。これは、最大12のIPを、トランスミッターに設定できることを意味します。

* KEマトリックスマネージャーソフトウェア「[CCKM](#)」のライトバージョンのダウンロードは、[CCKM](#)ページ内「サポートとダウンロード」から適切なOSに応じてソフトのダウンロードをお願いします。

※1 レシーバー（ユーザーステーション）やトランスミッターを複数使用する場合は、ユニットの追加購入が必要となります。1対多、多対1、多対多で使用する際には、データスルーブットの低下を防ぐためにIGMP対応のハブをご利用ください。機器構成の詳細については販売店までお問い合わせください。

※2 本製品は[CCKM](#)バージョン1.4.138以降に対応しています。

注意： KEを9台以上（T+Rの合計）ご使用の場合は、有償版[CCKM](#)が必要となります。

*電源アダプター型番はサポート&ダウンロードの「[電源アダプター対応表](#)」ページをご覧ください。

3年保証

販売
終了

特長

ATEN VKシリーズ

コントロールシステム対応 >>



高度な機能*

- 最大1920×1200@60Hzの映像を低レイテンシーでロスレス圧縮
- ATENマトリックスリンク - トランスミッターとレシーバーを即座にリンクして、iPadからポートとプロファイルの切替をリアルタイムで実行
- 高速切替 - 異なる解像度のリモート側ビデオをローカル側のディスプレイに表示する場合でも、0.3秒以内に切替表示可能
- 柔軟な接続性 - マルチディスプレイやビデオウォールアプリケーション設定の際、複数のエクステンダーやマトリックス接続が可能
- 「プッシュ」&「プル」 - クリック1つで1台のRxまたはビデオウォールに対してコンテンツを簡単に共有
- マルチスクリーンコントロール - マウスカーソルを画面の端に移動させるだけで、他のレシーバーへ簡単切替
- ビデオウォール - 各レイアウトにおいて最大12×12（最大144台のディスプレイ）で複数のビデオウォールを作成
- 高度なスケジューリング機能 - 時刻と日付に基づいて接続を設定できるため、作業効率の改善やコストの削減が可能
- バーチャルトランスミッター - 異なるトランスミッターから出力されたビデオ、オーディオ、USB、シリアル各ソースを個別にストリーミング
- 内部および外部認証に対応 - LDAP、Active Directory、RADIUS、TACACS+をサポート
- ユーザー認証の詳細設定 - アドミニストレーターは、ユーザー間における連携の強化や競合の回避のために、Txデバイスで最大4つのアクセスモードを設定可能
- ユーザーおよびグループに対してIP-KVMエクステンダー-エクステンダーのアクセスおよび操作の権限を設定可能
- 最大4台のIP-KVMトランスミッターの映像をグループ化することで、マルチディスプレイ環境の構築が可能

* これらの高度な機能は、IP-KVMトランスミッターが**CCKM**によって管理されている場合にサポートされます。

スリムマトリックスモード

- **CCKM**による統合管理を行っていない場合に動作可能
- 高速切替 - 異なる解像度のリモート側ビデオをローカル側のディスプレイに表示する場合でも、0.3秒以内に切替表示可能（OSDはスリムマトリックスモードでのみ利用可能）
- ホットキーによるポート切替 - あらかじめ定義されたホットキー（[Ctrl] + [F1] ~ [Ctrl] + [F12]）を使って他のトランスミッターに切替可能
- プライマリーサーバー再接続通知対応

ハードウェア

- High speed USBストレージ転送対応
- Auto-MDIX対応 - ケーブルの種類(ストレート/クロス)を自動判別
- 8KV/15KV ESD保護および2KVサージ保護
- スリムで軽量のファンレスデザインにより、エネルギー効率に優れ、動作音も静かな操作環境を実現
- マウント用オプション：VE-RMKエクステンダー用ラックマウントキット*1

*1 VE-RMKエクステンダー用ラックマウントキットについて、詳しくは<https://www.aten.com/jp/ja/search/?q=VE-RMK>をご参照ください。

管理

- OSD（オンスクリーンディスプレイ） - レシーバーのディスプレイ画面でTx/Rxデバイス両方の設定を有効に設定
- EDIDエキスパート機能 - 自動/手動で適切なEDIDモードを選択可能
- オンスクリーンプレビュー（パネルアレイモード） - 1画面に最大6台分の映像表示が可能。最大6画面まで表示可能
- ビデオ圧縮レベル - ビデオ品質をネットワークのバンド幅に応じて調整
- CLI - 管理者は、RS-232CまたはTelnet経由でコマンドを実行するか、サードパーティー製アプリケーションを使用して全IP-KVMデバイスの制御が可能
- RS-232Cシリアルポート - テキストメニュー用のシリアルポート、CLI、タッチスクリーンやバーコードスキャナーなどのシリアルデバイスへの接続が可能
- KEシリーズのエクステンダー全機種と互換

セキュリティ

- KEを直接接続するための専用LANポート搭載 - 会社のネットワークからの分離が可能
- セキュアなデータ通信 - ネットワーク上に送信する前にすべてのデータをAES 128-bitで暗号化し、レシーバー側で暗号化を解除
- 業界標準TLSプロトコル準拠

バーチャルメディア

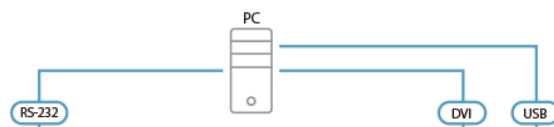
- USBストレージ転送モードでデータ転送のパフォーマンスを強化 - ファイル転送やOSパッチの適用、ソフトウェアのインストールや診断テストに最適
- USB 2.0 DVD/CDドライブやUSBマストレージ、PCハードドライブおよびISOイメージ対応
- スマートカード/CACリーダー対応

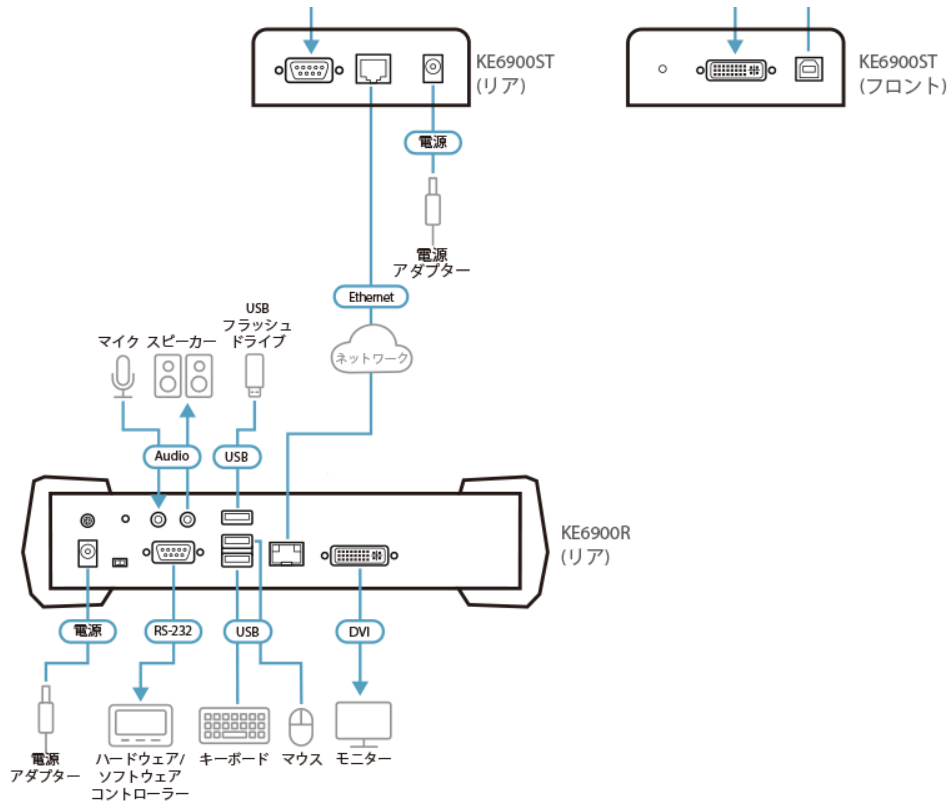
仕様

コンピュータ接続数	
ダイレクト	1
コンピュータ側対応インターフェース	キーボード/マウス : USB
コンソール側対応インターフェース	キーボード/マウス : USB
コネクタ	
KVMポート	キーボード/マウス : USBタイプB メス×1 モニター : DVI-D メス×1 RS-232 : DB-9ピン メス×1
電源	DC電源ジャック×1
LANポート	RJ-45×1
スイッチ	
リセット	ピンホール型スイッチ×1
LED	
リンク	グリーン/オレンジ×1
電源	ブルー×1
エミュレーション	
キーボード/マウス	USB
電源仕様	
電源アダプター	入力 : AC100V ~ 240V 50/60Hz 出力 : DC5V 2.6A アダプター型番はサポート & ダウンロードの「 電源アダプター対応表 」ページをご覧ください。
消費電力	DC5V:3.35W:15BTU/h 注意: ●ワット単位の測定値は、外部負荷がない場合の装置の標準的な消費電力を示します。 ●BTU/h単位での測定値は、デバイスに完全に負荷がかかった状態の消費電力を示します。
解像度	最大1,920×1,200@60Hz
動作環境	
動作温度	0 ~ 50°C
保管温度	-20 ~ 60°C
湿度	0 ~ 95% RH、結露なきこと
本体	
ケース材料	メタル
重量	0.43 kg (0.95 lb)
サイズ(W×D×H)	144×103×30 mm
同梱品	USB DVI-D KVMケーブル (1.8m、型番 : 2L-7D02U) ×1 電源アダプター×1 フットパット (4個入) ×1 ウォールマウントキット×1 クイックスタートガイド×1

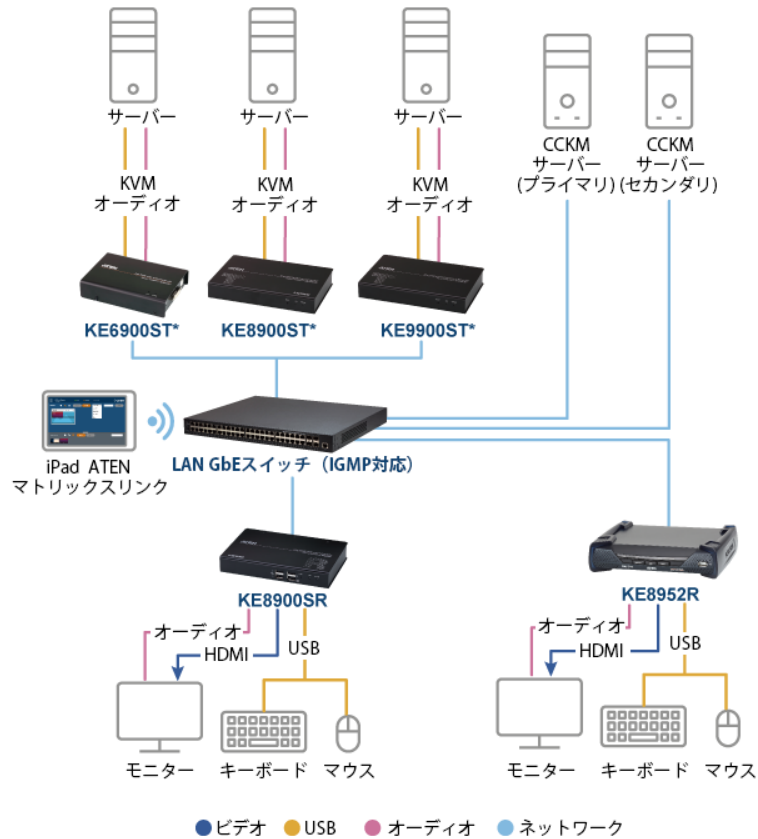
構成図

接続図

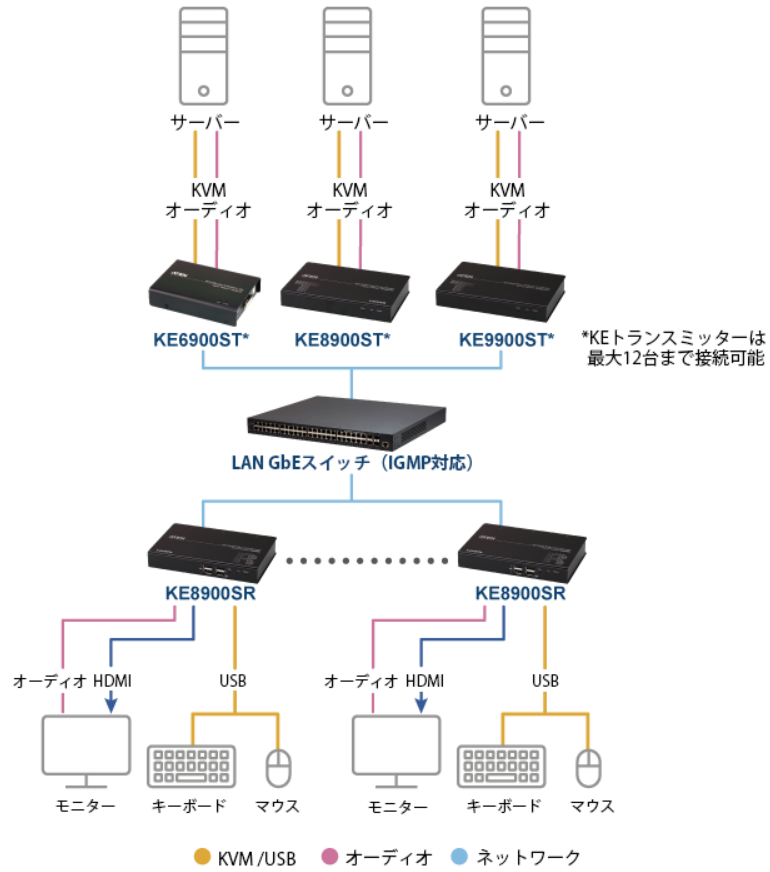




シナリオ構成図



スリマトリックスモードでの構成図



ATEN International Co., Ltd.

3F, No.125, Sec. 2, Datong Rd., Sijhih District., New Taipei City 221, Taiwan
 Phone: 886-2-8692-6789 Fax: 886-2-8692-6767
 www.aten.com E-mail: marketing@aten.com



© Copyright 2015 ATEN® International Co., Ltd.
 ATEN and the ATEN logo are trademarks of ATEN International Co., Ltd.
 All rights reserved. All other trademarks are the property of their respective owners.