

CE924

USB DisplayPort KVMエクステンダー（デュアルディスプレイ & HDBaseT 2.0対応）



CE924は、1本のCat 6 / [2L-2910](#) Cat 6ケーブルでDisplayPortデジタルビデオ・ステレオオーディオ・USB・RS-232Cの各信号を延長します。

本製品には、最新のHDBaseT™テクノロジーが統合されています。

HDBaseT™ 2.0の規格は信頼性の高い伝送を保証し、1本のCat 6 / [2L-2910](#) Cat 6ケーブルでDisplayPortデジタルビデオ、1080pのデュアルディスプレイ環境を最大100m延長することができます。また720pならば最大150mまで延長できるロングリーチ機能も有しています。

CE924は各種信号に対応し、ケーブルの設置も容易であるため、輸送管理センター、医療施設、倉庫、拡張型ワークステーションなど、手軽なりリモートアクセスが必要とされるシーンに最適なソリューションです。

3年保証

国内
在庫品

最大5年
オプション
保証対応

特長

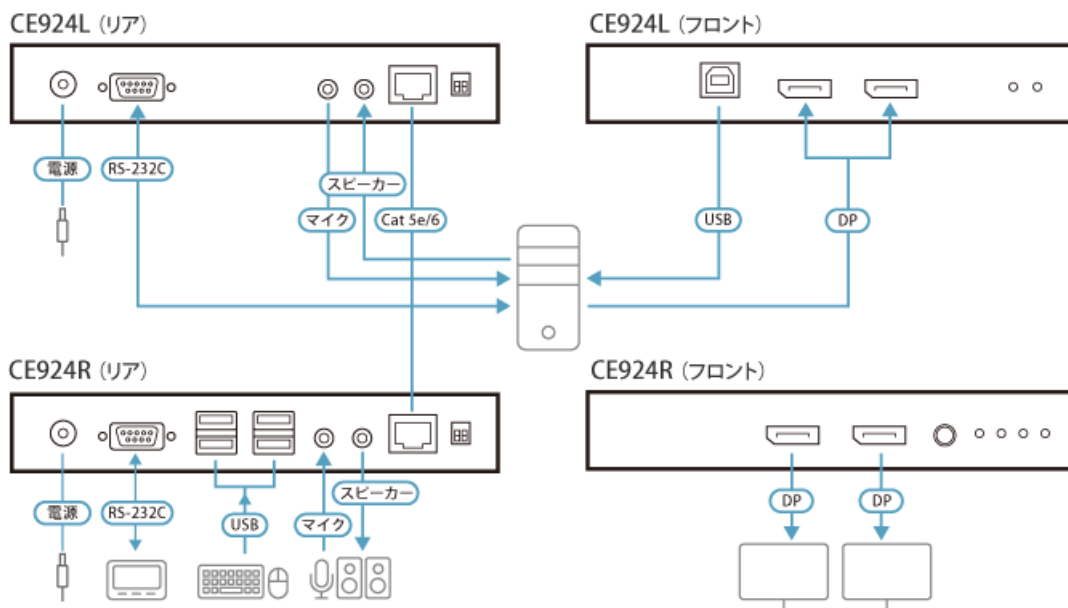
- DisplayPort搭載のコンピューターに対して、リモートコンソールからデュアルディスプレイでKVM操作が可能
- HDBaseT 2.0テクノロジー対応
- 1本のCat6/6aケーブルまたはATEN製Cat6ケーブル[2L-2910](#)を介して、ビデオ、オーディオ、USB、RS-232Cの各信号を延長送信可能
- ビットエラーの検知および修正により、高画質ビデオ送信時の信号の耐干渉性を強化
- 検出したHDBaseT信号伝送ステータスをリモートユニットにてLED表示
 - 独自のEDID制御方法でディスプレイ数に応じた最適な解像度を提供
 - 1本のHDBaseT向けツイストペアケーブルでAV信号と制御信号を伝送
- HDBaseTスタンダードモード：最大解像度 1080pデュアルディスプレイ@100m (Cat6/6a/[2L-2910](#))
- HDBaseTロングリーチモード：最大解像度 720pデュアルディスプレイ@150m
 - レシーバー側は4ポートUSB 2.0 Full Speedハブを搭載 - USB 2.0対応周辺機器を最大4台接続可能
 - HDCP準拠
 - 2ch PCステレオオーディオ対応 - 高品質な音声送信を実現
 - プッシュボタンまたはホットキーを使用したRS-232Cチャネル経由のPCウェイクアップ機能に対応
 - 8KV/15KV静電放電防止機能（接触電圧8KV、空中電圧15KV）搭載

仕様

Function	CE924L	CE924R
コネクター		
KVMポート	DisplayPort メス×2 (Black) USB Type-B メス×1 (White) ステレオミニジャック メス×1 (Green) ステレオミニジャック メス×1 (Pink)	N/A
コンソールポート	N/A	DisplayPort メス×2 (Black) USB Type-A メス×4 (White) ステレオミニジャック メス×1 (Green) ステレオミニジャック メス×1 (Pink)
RS-232C	DB-9ピン メス×1 (Black)	DB-9ピン メス×1 (Black)
電源	ロック式DC電源ジャック×1	ロック式DC電源ジャック×1
ユニット間	RJ-45 メス×1 (Black)	RJ-45 メス×1 (Black)
LED		
電源	1 (Green)	1 (Green)
リンク	1 (Orange)	1 (Orange)
ビデオ出力	N/A	2 (Orange)
スイッチ		
ロングリーチモードスイッチ	スライドスイッチ×1	スライドスイッチ×1
ファームウェアアップグレード	スライドスイッチ×1	スライドスイッチ×1
プッシュボタン		
ウェイクアップボタン	N/A	プッシュボタン×1
ビデオ		
対応解像度	1080pデュアルディスプレイ@100m (Cat6/6a) 720pデュアルディスプレイ@150m (Cat6/6a) ロングリーチモード	1080pデュアルディスプレイ@100m (Cat6/6a) 720pデュアルディスプレイ@150m (Cat6/6a) ロングリーチモード
消費電力	DC12V:7.03W:33BTU/h 注意: ●ワット単位の測定値は、外部負荷がない場合の装置の標準的な消費電力を示します。 ●BTU/h単位での測定値は、デバイスに完全に負荷がかかった状態の消費電力を示します。	DC12V:9.92W:69BTU/h 注意: ●ワット単位の測定値は、外部負荷がない場合の装置の標準的な消費電力を示します。 ●BTU/h単位での測定値は、デバイスに完全に負荷がかかった状態の消費電力を示します。
動作環境		
動作温度	0 ~ 40°C	0 ~ 40°C
保管温度	-20 ~ 60°C	-20 ~ 60°C
湿度	0 ~ 80% RH、結露なきこと	0 ~ 80% RH、結露なきこと
本体		

ケース材料	メタル	メタル
重量	0.82 kg (1.81 lb)	0.85 kg (1.87 lb)
サイズ(WxDxH)	174.2×154.1×28.8 mm	174.2×155.7×28.8 mm
同梱品	DisplayPortケーブル×2 マイクフォンケーブル×1 スピーカーケーブル×1 USB Type-A→Type-Bケーブル×1 電源アダプター×2 ラックマウントキット×2 クイックスタートガイド×1	DisplayPortケーブル×2 マイクフォンケーブル×1 スピーカーケーブル×1 USB Type-A→Type-Bケーブル×1 電源アダプター×2 ラックマウントキット×2 クイックスタートガイド×1

構成図


ATEN International Co., Ltd.

3F, No.125, Sec. 2, Datong Rd., Sijhih District., New Taipei City 221, Taiwan
 Phone: 886-2-8692-6789 Fax: 886-2-8692-6767
 www.aten.com E-mail: marketing@aten.com



© Copyright 2015 ATEN® International Co., Ltd.
 ATEN and the ATEN logo are trademarks of ATEN International Co., Ltd.
 All rights reserved. All other trademarks are the property of their respective owners.