

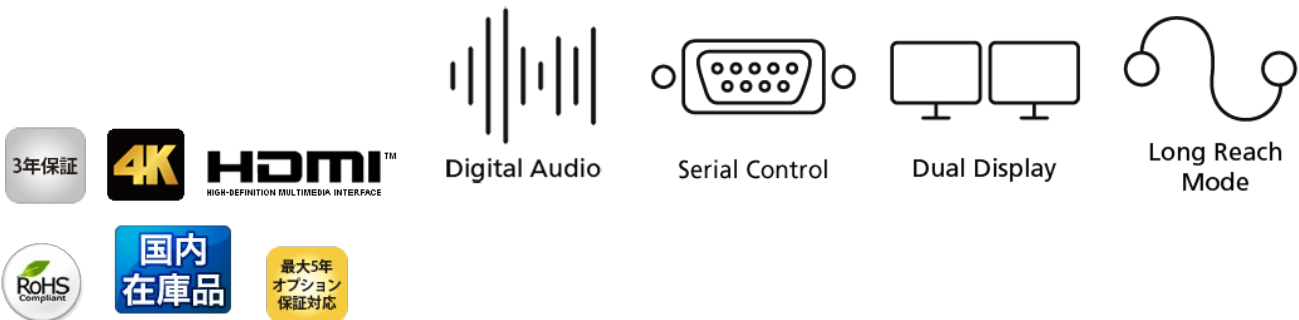
## CE824

USB HDMI Cat 6 KVMエクステンダー (デュアルディスプレイ & HDBaseT™ 2.0対応)



CE824は、HDBaseT 2.0技術により、HDMI映像、USBキーボード/マウス、オーディオ、RS-232制御信号を、1本のCat 6ケーブルで最大100m以上延長できる**KVMエクステンダー**です。HDMIデュアルディスプレイに対応しているため、リモートユニット (CE824R) から2画面で効率的に操作が行えます。コントロールセンター、医療施設、倉庫など、長距離にわたる信号延長と**KVM**制御を必要とする環境に理想的なソリューションです。

- HDMIデュアルディスプレイ対応
- スタンダードモード - 最大解像度1080pデュアルディスプレイ@100m
- ロングリーチモード - 最大解像度720pデュアルディスプレイ @ 150m
- LockPro (HDMIケーブル抜け防止ホルダー) [2X-EA12](#)対応



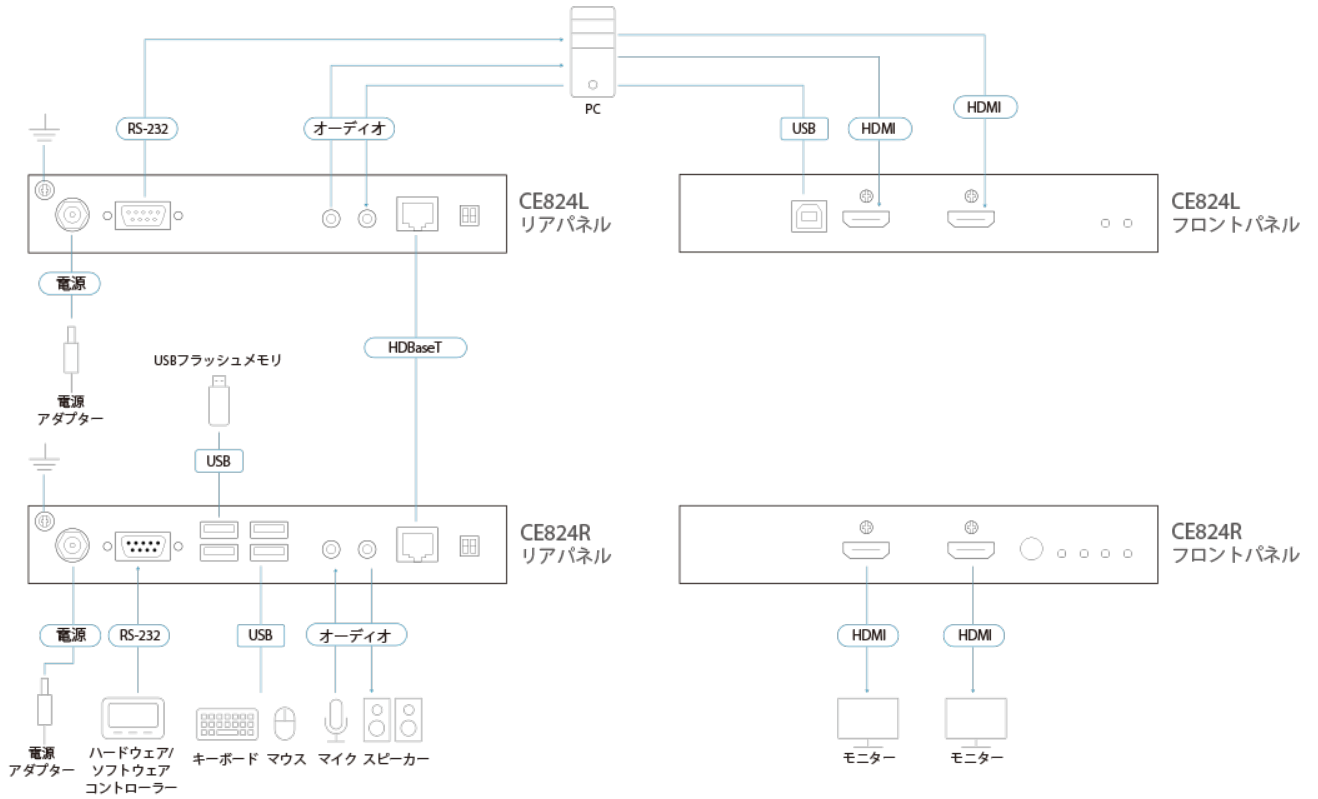
### 特長

- HDMIデュアルディスプレイをサポート - リモート側の2台のディスプレイからローカルコンピューターを操作可能
- 非圧縮のHDMIビデオ/ステレオオーディオ/USB/RS-232信号を、Cat 6/6A/ATEN [2L-29330](#)ケーブル1本で長距離伝送
  - スタンダードモード - 最大解像度1080pデュアルディスプレイ@100m
  - ロングリーチモード - 最大解像度720pデュアルディスプレイ @ 150m
- リモートユニット (CE824R) にUSB周辺機器用USB 2.0 Type-Aポートを4ポート搭載
- 2chステレオオーディオをサポート
- [EID](#)バッファでスムーズな電源投入と高品質な映像表示を実現
- プッシュボタンを使用したRS-232経由のPCウェイクアップ機能に対応
- HDCP準拠
- 8KV/15KV静電放電防止機能 (接触放電: 8KV、空中放電: 15KV) 搭載
- ねじロック付きDCジャックで安定した安全な接続を保障
- ラックマウント対応

## 仕様

Function	CE824L	CE824R
コネクター		
KVMポート	HDMI メス×2 (Black) USB Type-B メス×1 (White) ステレオミニジャック メス×1 (Green) ステレオミニジャック メス×1 (Pink)	N/A
コンソールポート	N/A	HDMI メス×2 (Black) USB Type-A メス×4 (White) ステレオミニジャック メス×1 (Green) ステレオミニジャック メス×1 (Pink)
RS-232C	DB-9ピン メス×1 (Black)	DB-9ピン オス×1 (Black)
電源	ロック式DC電源ジャック×1	ロック式DC電源ジャック×1
ユニット間	RJ-45 メス×1 (Black)	RJ-45 メス×1 (Black)
LED		
電源	1 (Green)	1 (Green)
リンク	1 (Orange)	1 (Orange)
ビデオ出力	N/A	2 (Orange)
スイッチ		
ロングリーチモードスイッチ	スライドスイッチ×1	スライドスイッチ×1
ファームウェアアップグレード	スライドスイッチ×1	スライドスイッチ×1
ブッシュボタン		
ウェイクアップボタン	N/A	ブッシュボタン×1
ビデオ	デュアルディスプレイ： スタンダードモード - 最大解像度1080pデュアルディスプレイ@100m ロングリーチモード - 最大解像度720pデュアルディスプレイ @ 150m (Cat 6/6A/ATEN Cat 6Aケーブル <a href="#">2L-29330</a> 使用時)	デュアルディスプレイ： スタンダードモード - 最大解像度1080pデュアルディスプレイ@100m ロングリーチモード - 最大解像度720pデュアルディスプレイ @ 150m (Cat 6/6A/ATEN Cat 6Aケーブル <a href="#">2L-29330</a> 使用時)
消費電力	DC12V:5.98W:28BTU/h  注意： ●ワット単位の測定値は、外部負荷がない場合の装置の標準的な消費電力を示します。 ●BTU/h単位での測定値は、デバイスに完全に負荷がかかった状態の消費電力を示します。	DC12V:10.32W:57BTU/h  注意： ●ワット単位の測定値は、外部負荷がない場合の装置の標準的な消費電力を示します。 ●BTU/h単位での測定値は、デバイスに完全に負荷がかかった状態の消費電力を示します。
動作環境		
動作温度	0 ~ 40°C	0 ~ 40°C
保管温度	-20 ~ 60°C	-20 ~ 60°C
湿度	0 ~ 80%RH、結露なきこと	0 ~ 80%RH、結露なきこと
本体		
ケース材料	メタル	メタル
重量	0.79 kg (1.74 lb)	0.82 kg (1.81 lb)
サイズ(W×D×H)	174.2×155.9×28.8 mm	174.2×155.9×28.8 mm
同梱品	電源アダプター×2 HDMIケーブル×2 マイクケーブル×1 スピーカーケーブル×1 USB Type-A→USB Type-Bケーブル×1 ラックマウントキット×2 フットパッド (8個入) ×1 クイックスタートガイド×1	電源アダプター×2 HDMIケーブル×2 マイクケーブル×1 スピーカーケーブル×1 USB Type-A→USB Type-Bケーブル×1 ラックマウントキット×2 フットパッド (8個入) ×1 クイックスタートガイド×1

構成図



**ATEN International Co., Ltd.**

3F., No.125, Sec. 2, Datong Rd., Sijhih District., New Taipei City 221, Taiwan  
 Phone: 886-2-8692-6789 Fax: 886-2-8692-6767  
 www.aten.com E-mail: marketing@aten.com

© Copyright 2015 ATEN® International Co., Ltd.  
 ATEN and the ATEN logo are trademarks of ATEN International Co., Ltd.  
 All rights reserved. All other trademarks are the property of their respective owners.