

KE8900ST

スリムタイプHDMI IP-KVMエクステンダー（トランスミッター）



KE8900Sは、PCのコンソール（USBキーボード/マウス・HDMIモニター）をイントラネット経由で延長できるHDMI対応のスリムタイプIP-KVMエクステンダーです。

本製品はPCを接続するトランスミッター（KE8900ST）とコンソールを接続するレシーバー（[KE8900SR](#)）から構成されます。本製品を導入することでコンピューターをワークステーションから隔離し、安全で温度管理された環境に設置することが可能となります。またKEシリーズ製品と互換性があり、他のKEレシーバーやトランスミッターと組み合わせて使用し、コスト削減を図ることが可能です。

KE8900STはコンピューターからのHDMIビデオ入力に、[KE8900SR](#)はHDMIモニター出力にそれぞれ対応。最大解像度1920×1200@60Hzの映像信号をロスが極めて少ないビデオ圧縮品質で、遅延を最小限に抑えて伝送します。また、バーチャルメディア機能やRS-232シリアルコマンドに対応。KE8900STトランスミッターにはDC電源ジャックに加え、設置の際に便利な追加DCターミナルブロックも搭載されています。

KE8900STは、卓上設置とラックマウント（リア側に0Uサイズでマウント）の両方に対応しています。1対1、1対多、多対1での通信に加え、KEマトリクス管理ソフトウェア（[CCKM](#)）と併用した場合は、KVM over IPマトリクスシステムに組み込んで多対多の通信も可能です。また、IP-KVMマトリクスシステム（多対多）を用いることで、様々な作業環境においてより柔軟なアプリケーションを提供することが可能です。

さらに、本製品で使用するKEマトリクス管理ソフトウェア（[CCKM](#)）は、ユーザー名/パスワード認証機能を搭載し、同一サブネット上にあるKEシリーズ製品全てを自動検知して切替・共有が出来ます。他にもネットワーク越しに本製品を簡単に設定したり、マルチディスプレイの環境設定や映像のグループ化、プロファイルスケジューリング機能等もご利用いただけます。本製品はデータ通信のセキュリティをより強化するため、AES暗号化やRADUIS、LDAP、AD等のリモートユーザー認証機能を搭載。ケーブルの種類（ストレート/クロス）を自動判別するAuto-MDIX機能やOSD、RS-232Cにも対応しています。

[CCKM](#)で統合していない環境において、IP-KVMエクステンダーはスリムマトリクスモードで使用することができます。このモードでは、最大12台の[KE6900ST](#)/[KE8900ST](#)/[KE9900ST](#)ユニットを、レシーバーユニットと台数の制限なく接続することが可能になります。これは、最大12のIPを、トランスミッターに設定できることを意味します。

KEシリーズ製品およびKEマトリクス管理ソフトウェア（[CCKM](#)）を組み合わせたATENのIP-KVMマトリクスシステムは、データセンターに限らず、テレビ局やボスポロ等の放送業界、コントロールルーム、工場等の幅広い分野において、PCとコンソールを任意の場所に距離を気にすることなく設置したい場合に、ご活用いただけます。

※ KEマトリクス管理ソフトウェア（[CCKM](#)）のライトバージョンのダウンロードは、[CCKM](#)ページ内「サポートとダウンロード」から適切なOSに応じてソフトのダウンロードをお願いいたします。

注意：KEを9台以上（T+Rの合計）ご使用の場合は、有償版[CCKM](#)が必要となります。

*電源アダプター型番はサポート&ダウンロードの「[電源アダプター対応表](#)」ページをご覧ください。



特長

ATEN VKシリーズ

コントロールシステム対応 >>



高度な機能*

- 最大1920×1200@60Hzの映像を低レイテンシーでロスレス圧縮
- ATENマトリックスリンク - トランスミッターとレシーバーを即座にリンクして、iPadからポートとプロファイルの切替をリアルタイムで実行
- 高速切替 - 異なる解像度のリモート側ビデオをローカル側のディスプレイに表示する場合でも、0.3秒以内に切替表示可能
- 柔軟な接続性 - マルチディスプレイやビデオウォールアプリケーション設定の際、複数のエクステンダーやマトリックス接続が可能
- 「プッシュ」 & 「プル」 - クリック1つで1台のRxまたはビデオウォールに対してコンテンツを簡単に共有
- マルチスクリーンコントロール - マウスカーソルを画面の端に移動させるだけで、他のレシーバーへ簡単切替
- ビデオウォール - 各レイアウトにおいて最大12×12（最大144台のディスプレイ）で複数のビデオウォールを作成
- 高度なスケジューリング機能 - 時刻と日付に基づいて接続を設定できるため、作業効率の改善やコストの削減が可能
- バーチャルトランスミッター - 異なるトランスミッターから出力されたビデオ、オーディオ、USB、シリアルを個別にストリーミング
- 内部および外部認証に対応 - LDAP、Active Directory、RADIUS、TACACS+をサポート
- ユーザー認証の詳細設定 - アドミニストレーターは、ユーザー間における連携の強化や競合の回避のために、Txデバイスで最大4つのアクセスモードを設定可能
- ユーザーおよびグループに対してIP-KVMエクステンダー-エクステンダーのアクセスおよび操作の権限を設定可能
- 最大4台のIP-KVMトランスミッターの映像をグループ化することで、マルチディスプレイ環境の構築が可能

* これらの高度な機能は、IP-KVMトランスミッターがCCKMによって管理されている場合にサポートされます。

スリムマトリックスモード

- CCKMによる統合管理を行っていない場合に動作可能
- 高速切替 - 異なる解像度のリモート側ビデオをローカル側のディスプレイに表示する場合でも、0.3秒以内に切替表示可能（OSDはスリムマトリックスモードでのみ利用可能）
- ホットキーによるポート切替 - あらかじめ定義されたホットキー（[Ctrl] + [F1] ~ [Ctrl] + [F12]）を使って他のトランスミッターに切替可能
- プライマリーサーバー再接続通知対応

ハードウェア

- 標準HDMI解像度（640×480 ~ 1920×1200）対応
- High speed USBストレージ転送対応
- HDMI、 HDCP1.4準拠
- Auto-MDIX機能 - ケーブルの種類（ストレート/クロス）を自動判別
- 8KV/15KV ESD保護および1KVサージ保護
- スリムで軽量のファンレスデザインにより、エネルギー効率に優れ、動作音も静かな操作環境を実現
- ギガビットイーサネットポート接続対応
- ラックマウント、ウォールマウント可能
- マウント用オプション：VE-RMKエクステンダー用ラックマウントキット*1

*1 VE-RMKエクステンダー用ラックマウントキットについて、詳しくは<https://www.aten.com/jp/ja/search/?q=VE-RMK>をご参照ください。

管理

- OSD（オンスクリーンディスプレイ） - レシーバーのディスプレイ画面でTx/Rxデバイス両方の設定を有効に設定
- EDIDエキスパート機能搭載（エミュレーション機能） - 自動/手動で適切なEDIDモードを選択可能
- オンスクリーンプレビュー（パネルアレイモード） - 1画面に最大36台分の映像を6×6画面で表示可能
- ビデオ圧縮レベル - ビデオ品質をネットワークのバンド幅に応じて調整
- CLI - 管理者は、RS-232CまたはTelnet経由でコマンドを実行するか、サードパーティー製アプリケーションを使用して全IP-KVMデバイスの制御が可能
- RS-232Cシリアルポート - テキストメニュー用のシリアルポート、CLI、タッチスクリーンやバーコードスキャナーなどのシリアルデバイスへの接続が可能
- KEシリーズのエクステンダー全機種と互換

セキュリティ

- KEを直接接続するための専用LANポート搭載 - 社内ネットワークからの分離が可能
- セキュアなデータ通信 - ネットワーク上に送信する前にすべてのデータをAES 128-bitで暗号化し、レシーバー側で暗号化を解除
- 業界標準TLSプロトコル準拠

バーチャルメディア

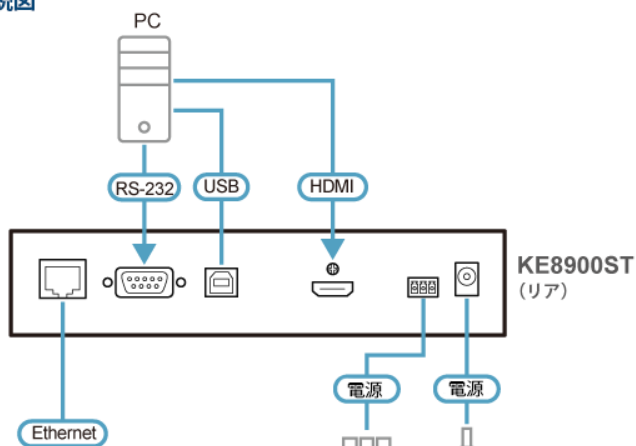
- USBストレージ転送モードでデータ転送のパフォーマンスを強化 - ファイル転送やOSバッチの適用、ソフトウェアのインストールや診断テストに最適
- USB 2.0 DVD/CDドライバーやUSBマストレージ、PCハードドライブおよびISOイメージ対応
- スマートカード/CACリーダー対応

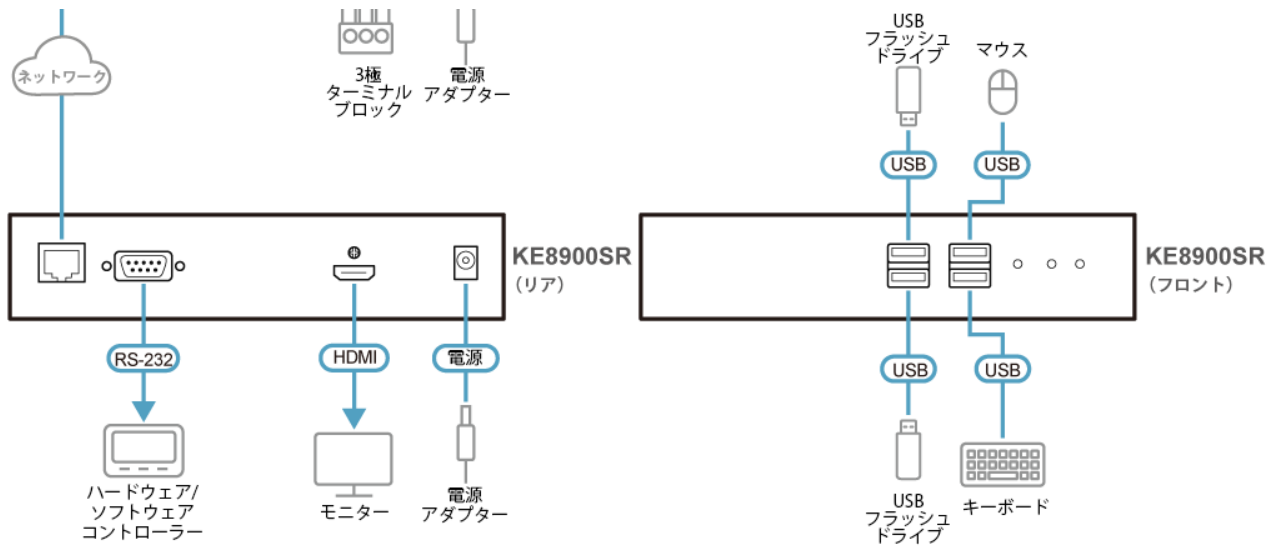
仕様

コネクタ	
KVMポート	USB Type-B メス×1 (White) HDMI メス×1 (Black) DB-9 メス×1 (Black)
電源	DC電源ジャック×1 3極式ターミナルブロック×1
LANポート	RJ-45×1 (Black)
スイッチ	
リセット	ピンホール型スイッチ×1
LED	
リンク 10 / 100 / 1000 Mbps	1 (10 : Orange / 100 : Orange&Green / 1000 : Green)
電源	1 (Blue)
エミュレーション	
キーボード/マウス	USB
電源仕様	
電源アダプター	入力 : AC100V ~ 240V 50/60Hz 出力 : DC5V 2.6A アダプター型番はサポート & ダウンロードの「 電源アダプター対応表 」ページをご覧ください。
消費電力	DC5V:4.3W:20BTU/h DC48V:6.61W:31BTU/h 注意: ●ワット単位の測定値は、外部負荷がない場合の装置の標準的な消費電力を示します。 ●BTU/h単位の測定値は、デバイスに完全に負荷がかかった状態の消費電力を示します。
解像度	最大1920×1200@60Hz
動作環境	
動作温度	0 ~ 50°C
保管温度	-20 ~ 60°C
湿度	0 ~ 95% RH、結露なきこと
本体	
ケース材料	メタル
重量	0.65 kg (1.43 lb)
サイズ(W×D×H)	182×118×29 mm

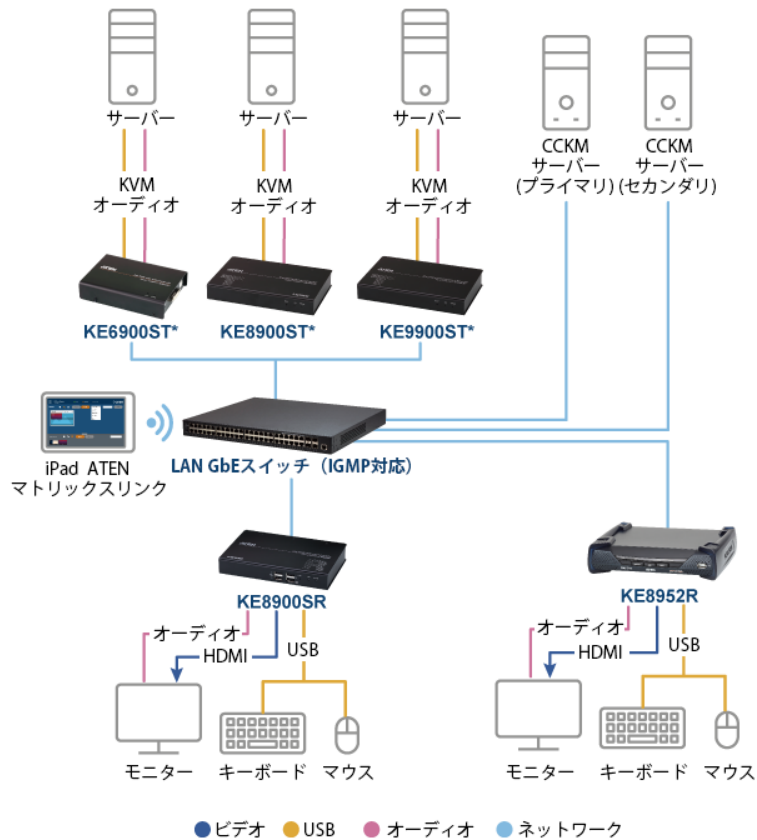
構成図

接続図



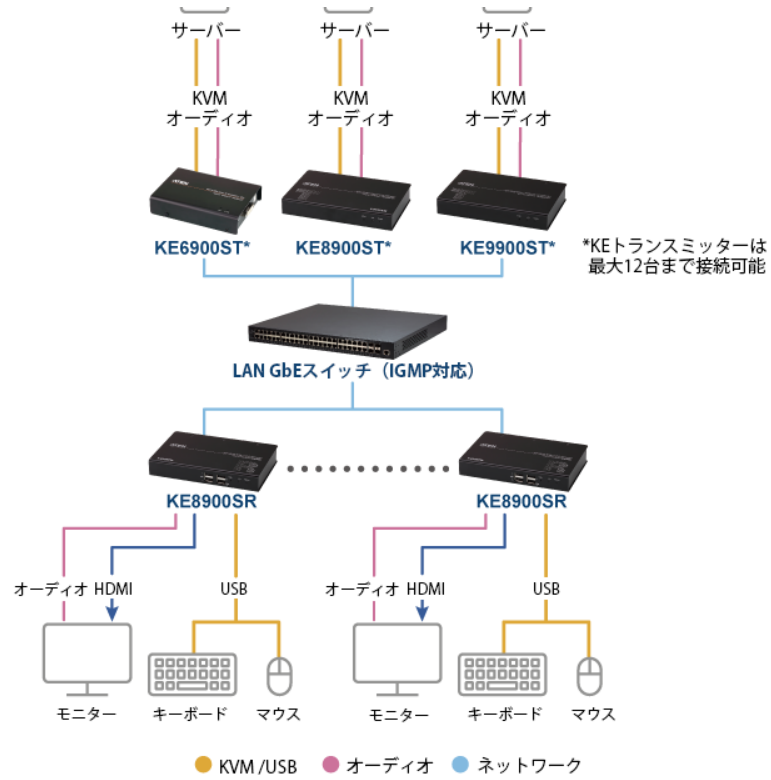


シナリオ構成図



スリマトリクスモードでの構成図





ATEN International Co., Ltd.

3F, No.125, Sec. 2, Datong Rd., Sijhih District., New Taipei City 221, Taiwan
 Phone: 886-2-8692-6789 Fax: 886-2-8692-6767
 www.aten.com E-mail: marketing@aten.com



© Copyright 2015 ATEN® International Co., Ltd.
 ATEN and the ATEN logo are trademarks of ATEN International Co., Ltd.
 All rights reserved. All other trademarks are the property of their respective owners.