

## KE6940AiT

DVI-Iデュアルディスプレイ IP-KVMトランスミッター（インターネットアクセス、デュアル電源/LAN対応）



KE6940AiTは、ATEN DVI対応IP-KVMエクステンダーのレシーバー（例：[KE6940AR](#)）と組み合わせて使用することで、コンピューターのコンソールを離れた場所から操作できる高性能なIP-KVMエクステンダーです。

本製品は、PCのコンソール（USBキーボード/マウス・DVIモニター）をイーサネットおよびインターネット経由で延長設置することができるため、安全かつ空調管理された場所にコンピューターを設置し、操作はユーザーの使い勝手の良い場所から行うことが可能になります。

また既存製品[KE6900AT/KE6940AT](#)からの大きな進化として、インターネットアクセスにも対応した独立したNICを持ち、CNシリーズやKNシリーズと同様に、ATENのKVM over IP技術によるローカルエリアネットワーク外の環境からリモートアクセスも可能になりました。

KE6940AiTはDVI-Iデュアルディスプレイに対応しており、ロスや遅延がほとんど無い状態で、最大1920×1200@60Hzのビデオ伝送を可能にします。

KE6940AiTは、RJ-45ポートまたはSFPスロットを介した接続に対応します。KE6940AiTとレシーバーは、互いに直接接続することも、銅線ベースまたはファイバーベースのLANを介し高速ネットワークを経由して接続することもできます。SFPスロットを介して接続する場合、本製品は1Gbps SFPファイバーモジュール<sup>※1</sup> 拡張に対応しているため、光ファイバーネットワーク経由で接続した場合、最大10km延長することが可能です。また、KE6940AiTには、信頼性の高いサービスを提供するために冗長化を実現するデュアル電源が搭載されています。

KE6940AiTには固有のIPアドレスが割り当てられるため、1対1、1対多、多対1での通信が可能です。さらに、KEマトリクス管理ソフトウェア（[CCKM](#)）<sup>※2</sup> と併用した場合は多対多の通信ができるため、作業環境が違って柔軟にシステムを構築することができます。

さらに、KE6940AiTと併用するKEマトリクス管理ソフトウェア（[CCKM](#)）は、ユーザー名/パスワード認証機能を搭載し、同一サブネット上にある、すべてのKE6940AiTを自動検知して切替・共有ができます。本製品はデータ通信のセキュリティをより強化するため、AES-128bit暗号化やRADUIS、LDAP、ADなどのリモートユーザー認証機能を搭載しています。また、ケーブルの種類（ストレート/クロス）を自動判別するAuto-MDIX機能、およびRS-232にも対応します。

※1 SFPモジュール（[2A-136G](#) / [2A-137G](#)）は製品パッケージに同梱されていません。お求めの際には弊社販売代理店までお問い合わせください。

※2 KEマトリクス管理ソフトウェア（[CCKM](#)）のライトバージョンのダウンロードは、[CCKM](#)ページ内「サポートとダウンロード」から適切なOSに応じてソフトのダウンロードをお願い致します。

注意：KEを9台以上（T+Rの合計）ご使用の場合は、有償版[CCKM](#)が必要となります。

\*電源アダプター型番はサポート&ダウンロードの「[電源アダプター対応表](#)」ページをご覧ください。



## 特長

**ATEN VKシリーズ**

コントロールシステム対応 &gt;&gt;


**高度な機能**※1

- 独立したNICにより、GNシリーズやKNシリーズと同様なATENのKVM over IP技術によるローカルエリアネットワーク外環境からのアクセスにも対応
- マルチスクリーンコントロール - マウスカーソルを移動させるだけで、モニターを複数のレシーバー（Rx）間で切替可能
- 高速切替 - トランスミッターに接続したサーバーの解像度が混在していても0.3秒の速さで切り替え可能
- 「プッシュ」と「プル」 - クリック1つで1台のRxまたはビデオウォールに対してコンテンツを簡単に共有
- ビデオウォール - 各レイアウトにおいて最大12×12（最大144台のディスプレイ）で複数のビデオウォールを作成
- 詳細なスケジューリング機能 - メディアの再生日時を設定することで、作業効率の改善やコストの削減が可能
- バーチャルトランスミッター - 異なるトランスミッターから出力されたビデオ、オーディオ、USB、シリアル各ソースを個別にストリーミング
- 内部および外部認証機能 - LDAP、Active Directory、RADUIS、およびTACACS+の外部認証をサポート
- KEシリーズ製品へのアクセスや操作権限をユーザーまたはグループで設定可能
- レシーバーのアクセス制御 - トランスミッターのローカルコンソール側から制御ボタンを押すだけでRxアクセスを有効/無効に設定可能※2

※1 これらの高度な機能は、KEトランスミッターがKEレシーバーと併用されて、KEマトリックス管理ソフトウェア（[CCKM](#)）によって管理されている場合にサポートされます。

※2 制御ボタン（[2XRT-0015G](#)）は製品パッケージに同梱されていません。お求めの際には弊社販売代理店までお問い合わせください。

**ハードウェア**

- 本体ケースは海上制御室での使用に関するIEC 60945規格を満たし、環境テストにも合格済み
- 電源/ネットワークのフェイルオーバーに対応 - 製品本体には電源冗長用のDCジャックを2箇所搭載し、RJ-45ポート（1ポート）とSFPファイバーポート（2ポート）をネットワークフェイルオーバーに使用することで、ミッションクリティカルなシステムにおいて一定の可用性を確保
- 1Gbps SFPファイバーモジュールの拡張に対応※3 - 最大10km
- 高度なプロセッサにより、最大1920×1200@60Hz、8ビットRGB（合計24ビットカラー）のビデオ信号を、ロスや遅延を抑えて伝送
- デジタル（DVI）またはアナログ（VGA）ビデオ出力※4に対応
- オーディオ対応 - ステレオスピーカー、マイクに対応
- 高速バーチャルメディア対応
- Auto-MDIX対応 - ケーブルの種類（ストレート/クロス）を自動判別
- 8KV/15KV ESD保護および2KVサージ保護
- ファンレスデザインにより、エネルギー効率に優れ、動作音も静かな操作環境を実現
- ラックマウント対応 - マウントオプション

- [2X-021G](#) デュアルラックマウントキット

- [2X-031G](#) シングルラックマウントキット

- 産業用グレードの電源アダプターを搭載 - 過酷な環境条件下での耐久性と適応性を保証するために、動作温度0°~50°Cまで対応

※3 SFPモジュール（[2A-136G](#) / [2A-137G](#)）は製品パッケージに同梱されていません。お求めの際には弊社販売代理店までお問い合わせください。

※4 DVIからVGA信号に変換するには、DVI-I→VGAコンバーターが別途必要です。

**管理**

- ローカルコンソール - 柔軟なローカルまたはIP コンソールアクセス
- EDID Expert™（EDIDエミュレーション）機能搭載 - スムーズな電源投入と最適なビデオ品質のために自動/手動で適切なEDIDモードを選択可能
- 複数同時アクセス用に4つの選択可能なアクセスモード（排他/占有/共有/表示のみモード）
- 管理者は、情報共有を促進したり、ユーザー間の干渉を回避したりするために、Txデバイスのアクセスモードを選択可能
- オンスクリーンレビュー（アレイモード） - 1画面に最大36台分の映像を6×6画面で表示可能
- 高速切替 - ローカルディスプレイ上で異なるビデオ解像度を0.3秒以内に切替え可能
- コマンドラインインターフェース - 管理者は、CLIまたはサードパーティアプリケーションを使用し、RS-232またはTCP/IPを介してすべてのKEデバイスを制御可能
- ホットキー対応
- デバイスの特定と識別に役立つLED点滅とピープ音
- 「プッシュ」と「プル」機能で安全にコンテンツを共有

**セキュリティ**

- KEを直接接続するための専用LANポート搭載 - 社内ネットワークからの分離が可能
- セキュアなデータ通信 - AES-128bit暗号化により、ネットワークを介して送信される前にすべてのデータを保護し、受信側のデータを復号化
- 業界標準TLSプロトコル準拠

**バーチャルメディア**

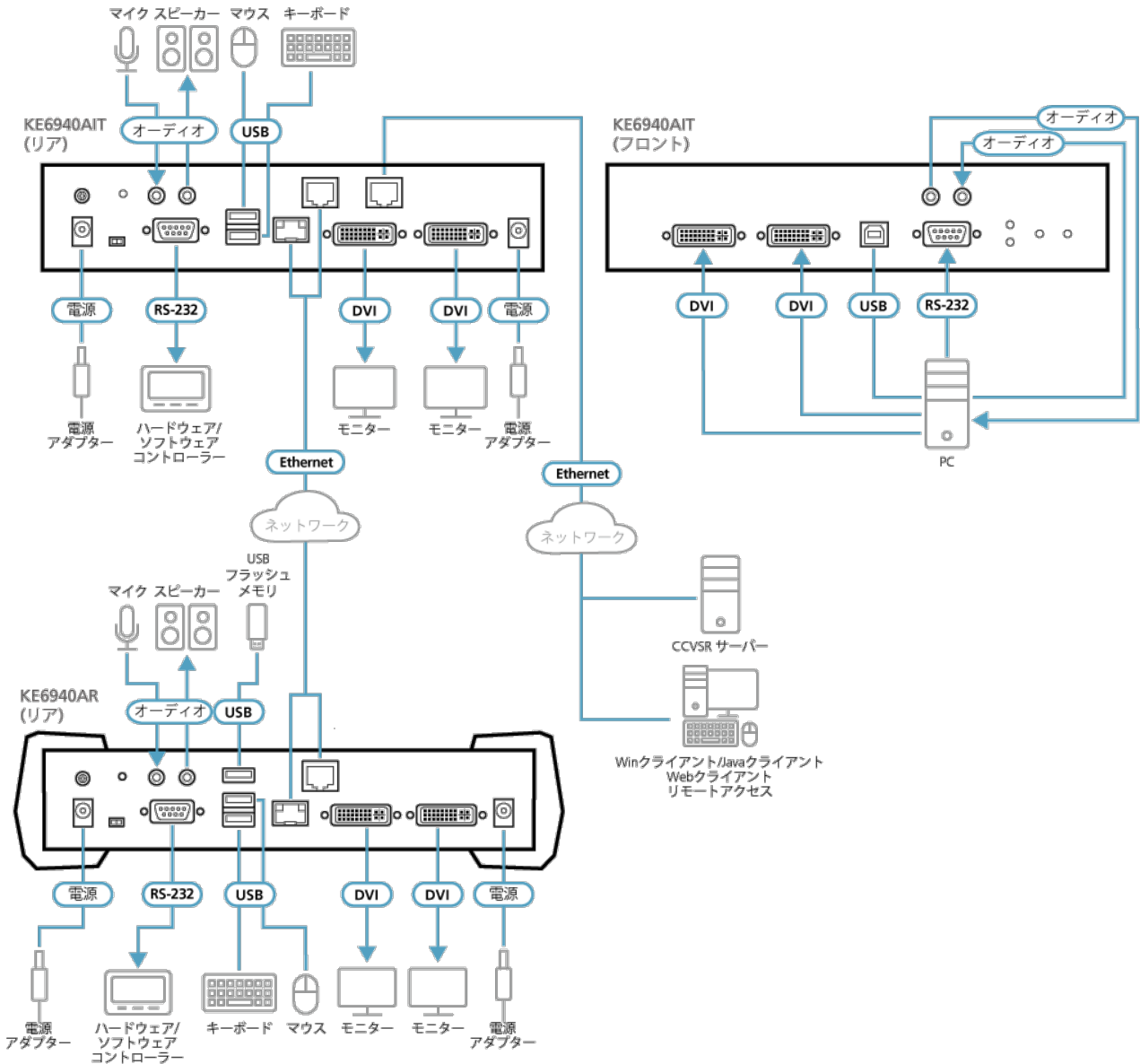
- バーチャルメディア使用で、ファイル転送、OSパッチ適用、ソフトウェアのインストール、および診断テストの実行が可能
- USB 2.0 DVD/CDドライバーやUSBマストレージ、PCハードドライブおよびISOイメージ対応
- スマートカード/CACリーダー対応

## 仕様

コネクタ	
コンソールポート	USB Type-A メス×2 ( White ) DVI-I メス×2 ( White ) ステレオミニジャック×1 ( Green ) ステレオミニジャック×1 ( Pink ) DB-9ピン オス×1 ( Black )
KVMポート	USB Type-B メス×1 ( White ) DVI-I メス×2 ( White ) ステレオミニジャック×1 ( Green ) ステレオミニジャック×1 ( Pink ) DB-9ピン メス×1 ( Black )
電源	DC電源ジャック×2 ( Black )
LANポート	RJ-45×1 ( Black ) SFPスロット×1
インターネットポート	RJ-45×1 ( Black )
USBポート	—
スイッチ	
OSD	—
ビデオ	—
グラフィック ( 静止画像 )	—
リセット	ピンホール型スイッチ×1
モード選択	スライドスイッチ×1 ( 自動、RS-232設定/アクセス制御、ローカル )
LED	
10/100/1000 Mbps	1 ( 10Mbps: Orange / 100Mbps: Orange & Green / 1000Mbps: Green )
電源	1 ( Blue )
ローカル	1 ( Green )
リモート	1 ( Green )
エミュレーション	
キーボード/マウス	USB
消費電力	DC12V:18.36W:90BTU/h 注意: ●ワット単位の測定値は、外部負荷がない場合の装置の標準的な消費電力を示します。 ●BTU/h単位の測定値は、デバイスに完全に負荷がかかった状態の消費電力を示します。
解像度	最大1920×1200@60Hz
遅延時間	KE側 : 5ms未満 PC側 : 50ms未満
動作環境	
動作温度	0~50°C
保管温度	-20~60°C
湿度	0~95% RH、結露なきこと
本体	
ケース材料	メタル
重量	1.18 kg
サイズ(W×D×H)	215.0×163.3×41.8 mm

構成図

▶ 構成図



**ATEN International Co., Ltd.**

3F, No.125, Sec. 2, Datong Rd., Sijhih District., New Taipei City 221, Taiwan  
 Phone: 886-2-8692-6789 Fax: 886-2-8692-6767  
 www.aten.com E-mail: marketing@aten.com



© Copyright 2015 ATEN® International Co., Ltd.  
 ATEN and the ATEN logo are trademarks of ATEN International Co., Ltd.  
 All rights reserved. All other trademarks are the property of their respective owners.