

CN9000

1ローカル/リモート アクセス共有 1ポート VGA KVM over IP (解像度1920x1200、RS-232C対応)



*バーチャルメディアを無効化した別モデルもございます、詳細は下記リンクページにてご紹介しております。
<https://www.aten.com/jp/ja/products/smart-ip-kvm/>

How to set up ATEN Single-port KVM over IP Switches (CN Series) for remote work



Reinforcing Remote Work

Dual LAN / Power Sustain Uninterrupted Operations



CN9000 ▲

1ローカル/リモート アクセス共有 1ポート VGA KVM over IP（解像度1920×1200、RS-232C対応）

ハッキングに強いダイレクト接続で新しい常識を守る

CN9000は、BIOSレベルのハッキング防止ネットワーク接続により、専用PC/サーバーへのover-IPリモートアクセス機能を提供し、FPGAグラフィックプロセッサを利用して、ローカルおよびリモートコンソールで最大1920 x 1200 @ 60 Hzのビジュアルエクセレンスを実現します。また、オーディオ、ビデオ、[バーチャルメディア](#)への安全なリモートアクセスを可能にし、余分なソフトウェアのインストールや設定をすることなく、ネットワーク上での即時のファイル共有やシステムアップデートを容易にします。

CN9000 KVM over IP スイッチは、ローカルとリモートのワークプレイスをシームレスな接続でブリッジし、制約や生産性の低下を招くことなく、グローバル企業や複数のオフィス拠点を持つ企業にとって理想的な製品です。不況時や世界的な危機の際にも、ビジネスを継続させるための安全かつ実用的なソリューションです。



LAN/Power Redundancy



Audio Enabled



Virtual Media



Virtual Reboot

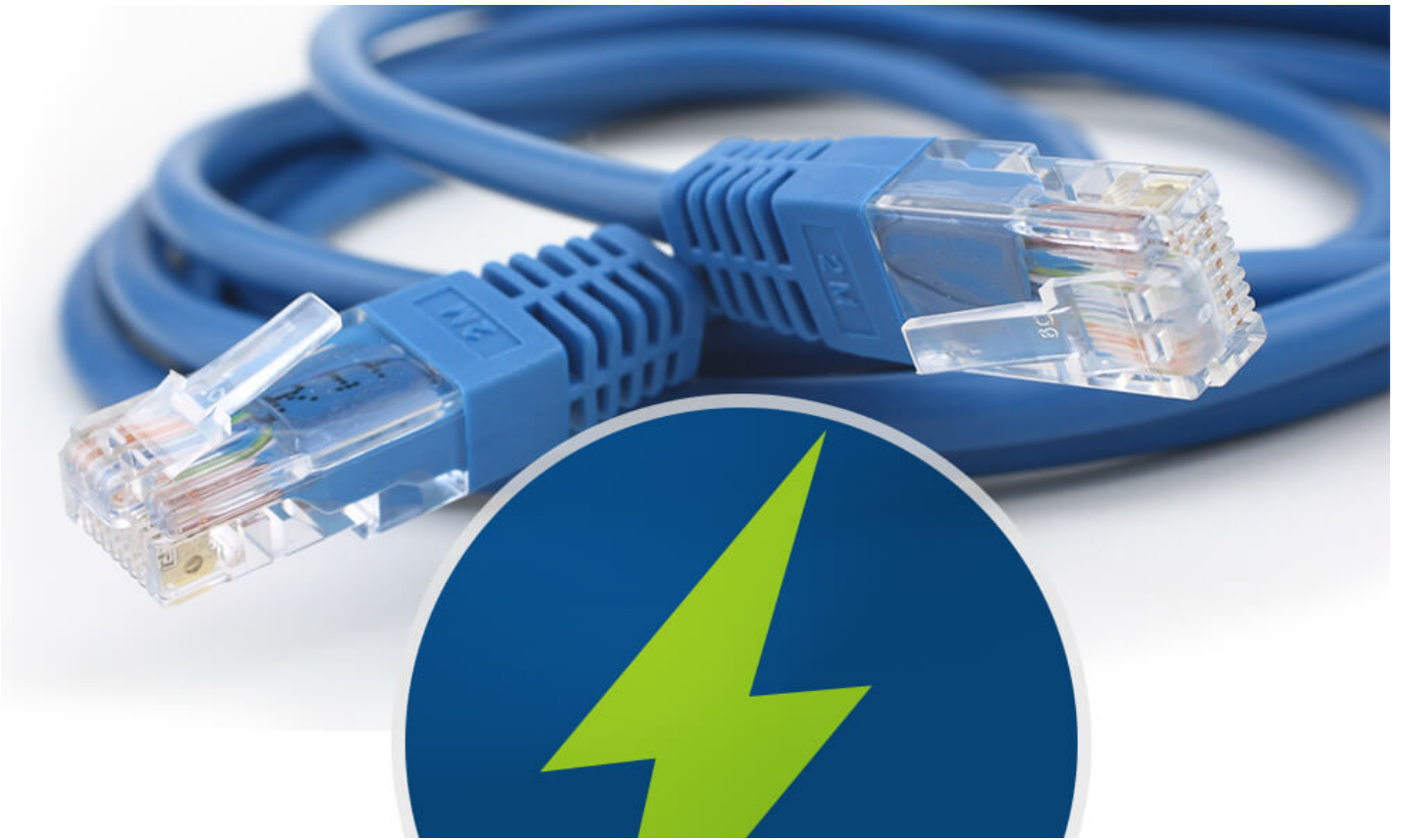


セキュリティ保護されたリモートアクセスで、どこにいてもアクセス可能

CN9000は、専用PC/サーバーとBIOSレベルで直接接続することで、余分なソフトウェアのインストールや設定を必要とせず、異なる場所からのリモートアクセスを瞬時に可能にします。

Dual LAN / Power Redundancy

CN9000は、LANと電源の2系統の接続が可能で、万が一の際にも運用を中断させることなく、システムの信頼性を高めることができます。電源コネクタはスクリューロックで固定されており、電源のフェイルオーバーを強固にし、LEDインジケータにより電源の状態を容易に確認することができます。



External Storage Drive

システムアラートを従9仮想メディアのサポート

CN9000は、ネットワーク上でファイルアプリケーションやソフトウェアのインストールを実行するための正規の仮想メディアサポートを可能にし、ネットワークやBIOSの問題の診断やトラブルシューティング、システムを最新に保つためのソフトウェアアップデートやパッチの実行に特に有効です。



非常時対応のDI及びリレー接続

CN9000は、システムアラート（温度計、湿度 / ドアセンサーなど）からのDI入力接続用として5ピン制御端子を標準搭載しています。また、リレー端子も備えており、仮想電源オン機能としてハングアップやクラッシュしたPC / サーバーを遠隔で再起動することができます。これにより、ミッションクリティカルなアプリケーションシステムの可用性を常に確保することが可能です。

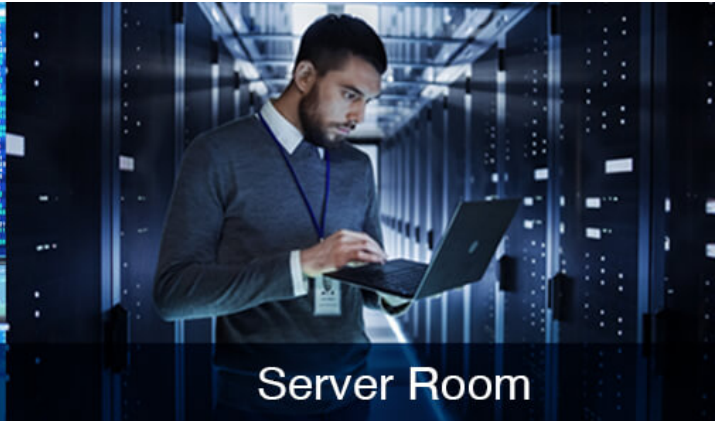


利用シーン

CN9000は、さまざまな業界の[コントロールルーム](#)や[サーバールーム](#)、在宅勤務のシーンでの使用に最適です。



Control Room



Server Room



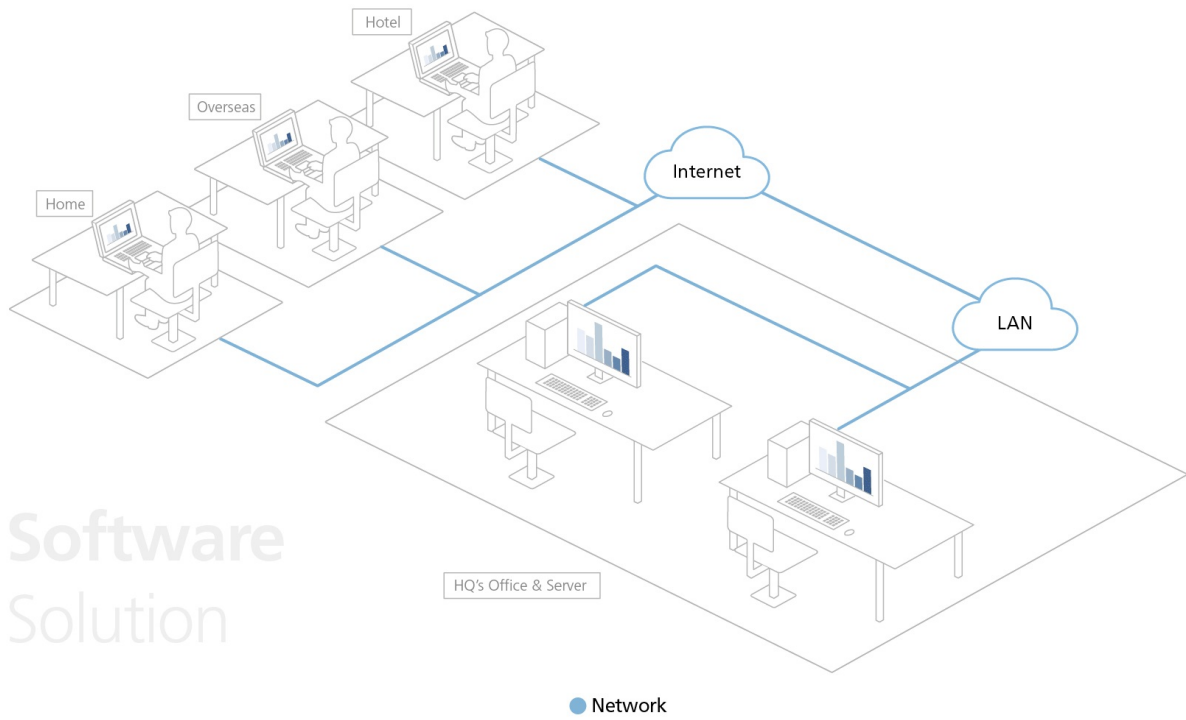
Government



Work from Home

ハッキング防止リモートアクセスソリューションの事例

RDP (Remote Desktop Protocol) や VNC (Virtual Network Computing) などのサードパーティ製ソリューションとは異なり、KVM over IP スイッチは追加のドライバソフトウェアを必要とせず、PC/サーバが BIOS レベルの状態であれば機能するオペレーティングシステムとは独立して動作することが可能です。PC/サーバへのKVMアクセスは、キーボード、ビデオ、マウスとの直接接続によって構築され、PC/サーバとリモートワークステーション間の通信は、暗号化によって安全に強化されます。このハッキングに強いハードウェアベースのリモートアクセス経路は、運用ネットワークから分離されているため、データやワークフローを終始安全に保つことができ、緊急時にはPC/サーバからリモートでシステムの再起動やソフトウェアアップデートのインストールを実行することが可能です。そのため、データ漏洩やバックドアなど、ソフトウェアソリューションでは保証できないサイバー攻撃の心配もありません。



Software
Solution

製品比較

お問い合わせ

お問い合わせをご希望の場合は、こちらのフォームに必要事項をご記入ください。担当者が追ってご連絡いたします。

会社名 必須

姓 必須

名 必須

部署名 必須

役職名 必須

お客様の業務上のお立場 必須

都道府県 必須

メールアドレス 必須

電話番号 / 携帯番号 (勤務先・ハイフンなし) 必須

製品型番

WEBサイトURL ※現在ご覧のURLをご記入ください 必須

案件規模 (台・式・組・予算など)

お問い合わせ内容

ATENジャパンを知ったきっかけを教えてください 必須

送信する

お客様へのご案内

- 弊社のメルマガを「配信停止」に設定されている方は、自動返信メールが届かない場合がございます。
- @gmail等のフリーメールのアドレスでのお問い合わせは、自動返信のメールが届かないことがありますが、その場合も弊社宛にお問い合わせのメールは届いていることがほとんどです。弊社営業日で24時間以内にはご連絡をさせていただきますので、お待ちください。
- お問い合わせ送信後、弊社営業日で24時間以内に返信メールがない場合は、大変お手数ですが、sales@atenjapan.jpにお問い合わせください。



特長

*バーチャルメディアを無効化した別モデルもございます。詳細は下記リンクページにてご紹介しております。
<https://www.aten.com/jp/ja/products/smart-ip-kvm/>

CN9000は、PCまたはワークステーションのビデオ、オーディオ、および[バーチャルメディア](#)にリモートアクセスできるover IPデバイスです。

ローカルとリモートの各コンソールで最大1920×1200のVGA解像度が使用できます。CN9000はキーボード/マウス用インターフェースがPS/2とUSBの両方に対応しているため、新型ワークステーションだけでなく、レガシーシステムや旧世代のサーバーとも互換性があります。

フロントパネルのMini USBポートは、ユーザーが便利に使えるよう、ノートパソコン接続用のラップトップUSBコンソール(LUC)ポートとして設計されています。

これにより、ユーザーはキーボード、モニター、マウスを別途用意しなくても、ノートパソコンを接続してPC/サーバーに対して簡単に日常的なメンテナンスを行うことができます。

CN9000に搭載されたデュアルLANとデュアル電源機能を使えば、システムに対してシームレスに接続できる環境が確保されるため、

サーバーームの運用をスムーズかつ効率的に行うことができます。

また、デバイスの電源状態検出機能は、デバイスがオフライン(例:電源異常)になったときに、自動的にイベント通知を送信します。

さらに、CN9000は5ピンのリレー/DI(デジタル入力)ターミナルブロックを備えており、ローカルサーバーのリモートリブートや重要なイベント通知を行うために接続された入力/アラームデバイスからデジタル入力を受信することができます。

CN9000のWebクライアントビューワーは、追加のソフトウェアなしでリモートデスクトップにアクセスすることができるため、

リモートからでも管理を容易に行うことができます。CN9000は、遠隔アクセス/管理用にWebベースのGUIを提供しています。

また、統合された多言語インターフェースにより、ユーザートレーニングを最小限の時間で効果的に行い、生産性を向上させることができます。

ハードウェア

- 解像度 - 最大1920×1200@60Hz対応
- ラップトップUSBコンソール(LUC) - 本体の専用Mini USBポート経由でノートパソコンからコンソールをダイレクトかつ簡単に操作可能
- ネットワーク非対応のKVMスイッチにリモートアクセス機能を付加^{*1}
- FPGAグラフィックプロセッサ搭載 - 画像品質とfps(frames per second)スループットの向上により、鮮明なビデオ表示の応答を実現
- バックアップ用のデュアル電源/デュアルLAN対応
- 5ピンのリレー/DI(デジタル入力)ターミナルブロックで接続先サーバの環境監視や電源リブート等が可能
- レガシーPS/2キーボードおよびマウスに対応

管理

- シリアル制御用のRS-232C規格に準拠
- ユーザーアカウントは最大64名作成可能 - 最大32ユーザーによる制御の同時共有に対応
- コンソールアクセス権限の管理機能
- セッション終了機能 - アドミニストレーターはユーザーセッションを手動で終了することが可能
- イベントログおよびWindowsベースのログサーバーに対応
- イベントログ機能 - CN9000内部で発生したイベントはすべて記録され、検索可能なデータベースに保存

- 緊急度の高いシステムイベントはメールまたはSNMP trapおよびSyslogを介して管理者へと即時通知
- リモートからのファームウェアアップグレードが可能
- CN9000へのアクセスは、内蔵のシリアルビューワー、またはTelnetおよびSSHセッション用のサードパーティソフトウェア（例：PuTTY）から可能
- アウトオブバンドアクセス - シリアルポート経由のダイヤルアップ接続によるアクセスに対応
- ポート共有モードにより複数ユーザーからのサーバーへの同時アクセスが可能
- ダイナミックDNS対応 - DHCPサーバーによって割り当てられた動的IPアドレスをホスト名にマッピング可能
- ユーザーアカウントおよび環境設定のインポート/エクスポートが可能
- ブラウザ操作の有効化/無効化が可能
- IPv6対応
- ATEN [CC2000](#)統合管理ソフトウェアとの統合
- ビデオセッションレコーディングソフトウェアATEN [CCVSR](#)との統合

使いやすいインターフェース

- 多言語対応のインターフェース（ブラウザ版およびAP版）により、ユーザーのトレーニング期間を最小限に抑えて生産性を向上
- クライアント側はマルチプラットフォーム対応 - Windows、Mac OS X、Linux、Oracle社SPARC（Sun）
- 各種ブラウザに対応 - IE、Firefox、Safari、Opera、Chrome
- Webブラウザを使ったりリモートアクセス - 事前にActive XやJavaをインストールしなくても、Webブラウザだけで管理タスクの実行が可能
- バーチャルリモートデスクトップ画面はフルスクリーン表示、またはリサイズ可能なウィンドウ表示が選択可能
- クイック起動機能付きマジックパネル

高度なセキュリティ

- スマートカード/CACリーダー対応
- 外部認証対応 - RADIUS、LDAP、LDAPS、MS Active Directory
- ブラウザからのユーザーログインは、TLS 1.2暗号化通信およびRSA 2048ビット証明書でセキュリティを確保
- 柔軟な暗号化設計 - 任意の暗号化アルゴリズムの組み合わせ（256ビットAESなど）を選択したり、システムによってランダムに選択したりすることで、キーボード・マウス、ビデオ、バーチャルメディアの各信号を個別に暗号化可能
- IPアドレスやMACアドレスによるフィルタリング機能
- パスワード保護対応
- プライベートCA認証対応

バーチャルメディア

- [バーチャルメディア](#)対応 - ファイルアプリケーション、OSのバッチ適用、ソフトウェアのインストール、および診断テストの作業が効率的に **※2**
- USBインターフェース対応サーバーでは、OSとBIOSの両方のレベルで [バーチャルメディア](#)機能が利用可能
- USB1.1およびUSB2.0のDVD/CDドライブ、USBマストレージデバイス、PCハードディスクドライブ、フォルダー、ISOイメージのマウントが可能

バーチャルリモートデスクトップ

- 帯域制御機能 - ビデオ画質は帯域幅の変化に応じて自動調整。モノクロ色深度設定、データ圧縮率の閾値/ノイズ設定は環境に合わせて変更が可能
- フルスクリーン表示、またはリサイズ可能なウィンドウ表示が選択可能
- リモートユーザー間のコミュニケーションに活用できるメッセージボード搭載
- 多言語対応のオンスクリーンキーボード搭載
- マウスダイナミック機能 - ローカル/リモートのマウスは自動的に同期
- 終了マクロ対応
- 接続機器にはBIOSレベルでのアクセスが可能

注意：

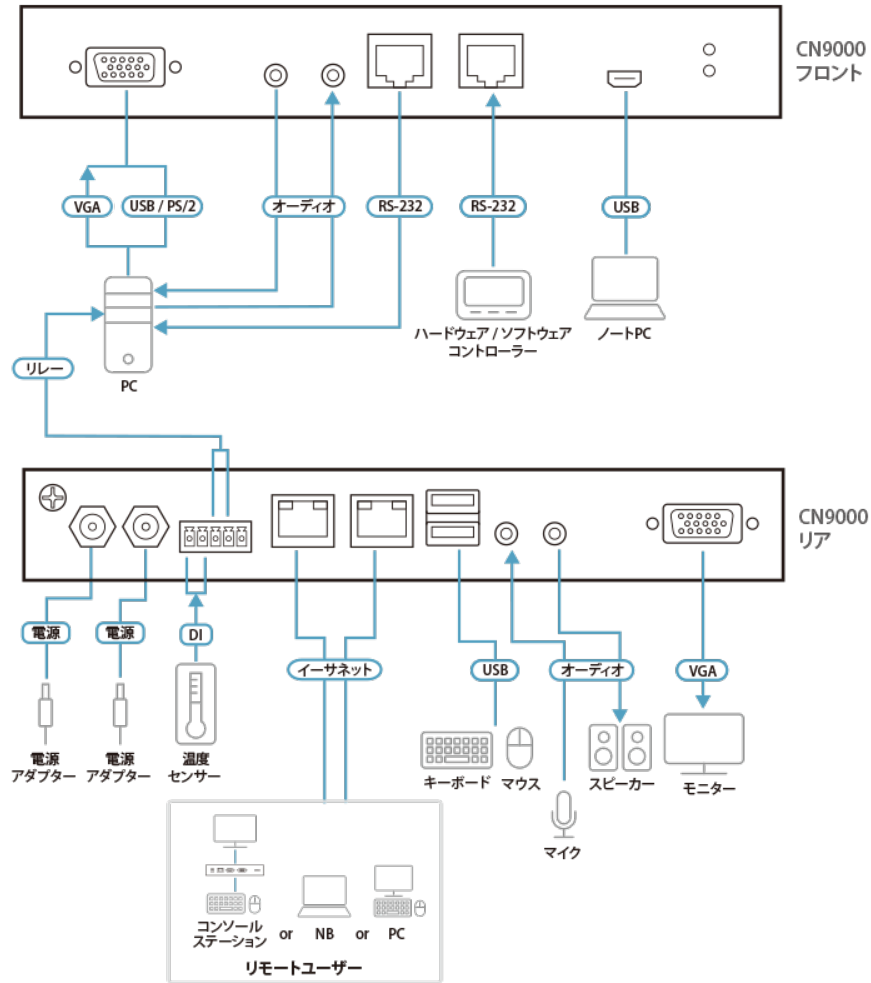
※1 対応KVMスイッチ - ATEN製VGA KVMスイッチ は別途お問い合わせください

※2 カスケード接続するKVMスイッチの機能によっては、CN9000の一部の機能がご利用いただけない場合があります。
 （例えば、バーチャルメディア非対応のKVMスイッチをカスケード接続した場合は、CN9000のバーチャルメディア機能はご利用いただけません。）

仕様

| | |
|---------------------|---|
| コネクター | |
| コンソールポート | USB Type-A メス×2 (White) D-sub15ピン メス×1 (Blue) ステレオミニジャック メス×1 (Green) ステレオミニジャック メス×1 (Pink) |
| KVM (コンピューター) ポート | SPHD メス×1 (Yellow) ステレオミニジャック メス×1 (Green) ステレオミニジャック メス×1 (Pink) |
| LANポート | RJ-45 メス×2 |
| バーチャルメディア | USB Mini-B メス×1 |
| 電源 | DC電源ジャック×2 |
| シリアル | RJ-45 メス×2 |
| スイッチ | |
| リセット | ピンホール型スイッチ×1 (Black) |
| エミュレーション | |
| キーボード/マウス | USB、PS/2 |
| LED | |
| 電源 | 2 (Green) |
| ビデオ | |
| ローカル | ローカルコンソール : 1920×1200@60Hz |
| リモート | リモートコンソール : 1920×1200@60Hz |
| 消費電力 | DC5V:7.46W:39BTU/h 注意: ●ワット単位の測定値は、外部負荷がない場合の装置の標準的な消費電力を示します。 ●BTU/h単位の測定値は、デバイスに完全に負荷がかかった状態の消費電力を示します。 |
| 動作環境 | |
| 動作温度 | 0 - 50°C (CN9000) 0 - 40°C (電源アダプター) |
| 保管温度 | -20 - 60°C |
| 湿度 | 0 - 80% RH、結露なきこと |
| 本体 | |
| ケース材料 | メタル |
| 重量 | 0.86 kg (1.89 lb) |
| サイズ(W×D×H) | 200×154.1×28.5 mm |
| 同梱品 | KVMケーブル (PS/2&USB, VGA) ×1 USBケーブル (USB-A→Mini-USB) ×1 電源アダプター×1 マウントキット×1 フットパッドセット×1 クイックスタートガイド×1 |

構成図



ATEN International Co., Ltd.

3F., No.125, Sec. 2, Datong Rd., Sijhih District., New Taipei City 221, Taiwan
 Phone: 886-2-8692-6789 Fax: 886-2-8692-6767
 www.aten.com E-mail: marketing@aten.com



© Copyright 2015 ATEN® International Co., Ltd.
 ATEN and the ATEN logo are trademarks of ATEN International Co., Ltd.
 All rights reserved. All other trademarks are the property of their respective owners.