

CS1942DP

2ポートUSB3.0ハブ搭載 4K対応 デュアルDisplayPort KVMPスイッチ



CS1942DPはデスクトップの操作をサポートするKVM切替器です。

2組のモニターと、1組のキーボード・マウスを使って2台のコンピューターを簡単に操作可能。最大解像度4K対応 (4,096×2,160 / 3,840×2,160@60Hz)のビデオサポート機能が、より優れた性能のモニター接続環境を提供します。

またデュアルディスプレイ機能搭載により、2台のDisplayPortモニターを拡張画面で簡単に切り替えが可能。さらに、高速データ伝送用にUSB 3.1 Gen1ハブを搭載しており、最大5Gbpsのデータ転送速度を実現することでマルチタスクを容易にします。

4K解像度で映像遅延が少なく、デュアルディスプレイや超高速データ伝送など豊富な機能を備えた本製品は、マルチタスクが必要なデザイン・金融取引・映像産業などに最適なソリューションです。

オンラインショップで購入する

[Shop ATEN 楽天](#) [amazon](#)

3年保証

4K

国内
在庫品

最大5年
オプション
保証対応

特長

ATEN VKシリーズ

コントロールシステム対応 >>



- 1組のキーボードとマウスを使い1DisplayPortモニターで2台のコンピューターを操作可能
- 本製品2台に接続することでクワッドディスプレイモードが可能
- 最大解像度4K対応 (4,096×2,160 / 3,840×2,160@60Hz)
- コンピューター切替方法 - プッシュボタン、ホットキー、マウス、RS-232制御
- SuperSpeed 5Gbpsデータ転送速度を備えた2ポートUSB 3.1 Gen 1ハブ搭載
- DisplayPortデュアルモード (DP++) テクノロジー : DisplayPort→HDMI / DVI DP++アダプター^{※1}を介してHDMIとDVI信号に対応
- MST (マルチストリームトランスポート) 対応 - 複数台のモニターを1つのDisplayPortコネクタを介して表示可能
- キーボードおよびマウスはエミュレーション/バイパス機能対応
- KVM、USB、オーディオを個別切替
- 多言語キーボードマッピング - 日本語、英語、フランス語、ドイツ語対応
- HDCP準拠
- HDオーディオ対応 (DisplayPortから再生する場合) ^{※2}
- 電源状態検知機能 - コンピューターの電源がOFFになると、電源が入っている方のコンピューターに自動切替
- ファームウェアアップグレード対応

^{※1} DP++ (DisplayPortデュアルモード) では1台のディスプレイを使用する場合、アクティブアダプターは必須ではありません。ビデオソースのDP++ (DisplayPortデュアルモード) との互換性に充てんが必要な場合は、アダプターのご使用を推奨いたします。

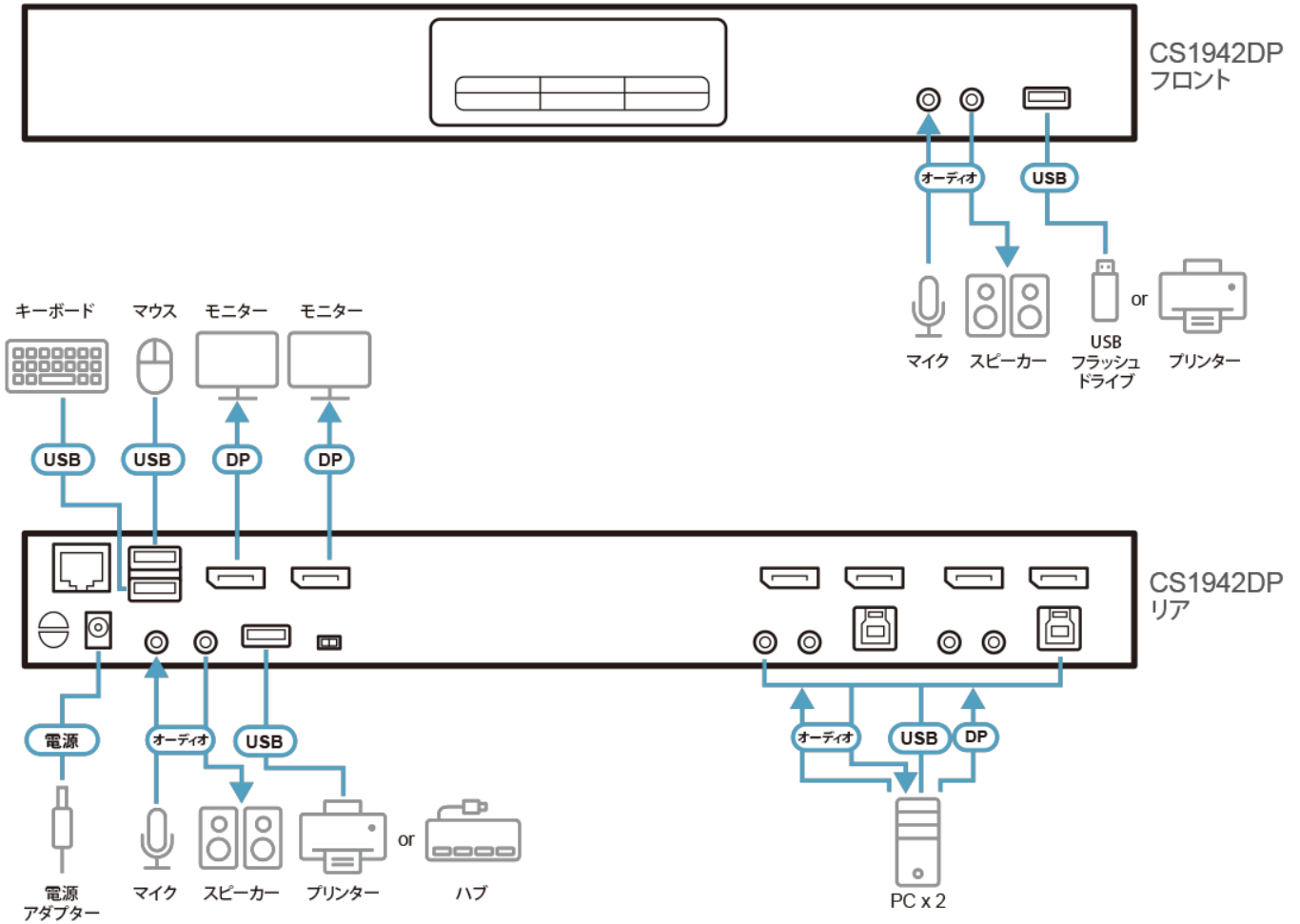
^{※2} DisplayPortから出力される音声は、個別切替に対応していません。

* コンピューターはDisplayPort 1.2に準拠している必要があります。

仕様

コンピュータ接続数	
最大	2
ポート選択	ホットキー、プッシュボタン、マウス、RS-232制御
解像度	最大4096×2160@60Hz、2560×1440@144Hz
コネクタ	
コンソールポート	USB Type A メス×2 DisplayPort メス×2 (Black) 3.5mmオーディオジャック メス×2 (Green: フロント×1、リア×1) 3.5mmオーディオジャック メス×2 (Pink: フロント×1、リア×1)
デジチェーンポート	RJ-45 メス×1
電源	DC電源ジャック×1
USBハブ	USB3.1 Gen1 Type A メス×2 (Blue: フロント×1、リア×1)
KVMポート	USB3.1 Gen1 Type B メス×2 (Blue) DisplayPort メス×4 (Black) 3.5mmオーディオジャック メス×2 (Green) 3.5mmオーディオジャック メス×2 (Pink)
スイッチ	
選択	プッシュボタン×3
ステーション選択	スライドスイッチ×1
LED	
KVM	3 (Orange)
オーディオ	3 (Green)
USBリンク	3 (Green)
エミュレーション	
キーボード/マウス	USB
スキャンインターバル	1~99秒 (デフォルト: 5秒)
消費電力	DC12V:3.48W:73BTU/h 注意: ●ワット単位の測定値は、外部負荷がない場合の装置の標準的な消費電力を示します。 ●BTU/h単位での測定値は、デバイスに完全に負荷がかかった状態の消費電力を示します。
動作環境	
動作温度	0~50°C
保管温度	-20~60°C
湿度	0-80% RH、結露なきこと
本体	
ケース材料	メタル
重量	1.54 kg
サイズ(W×D×H)	335×156.6×44.0 mm

構成図



ATEN International Co., Ltd.

3F., No.125, Sec. 2, Datong Rd., Sijhih District., New Taipei City 221, Taiwan
 Phone: 886-2-8692-6789 Fax: 886-2-8692-6767
 www.aten.com E-mail: marketing@aten.com



© Copyright 2015 ATEN® International Co., Ltd.
 ATEN and the ATEN logo are trademarks of ATEN International Co., Ltd.
 All rights reserved. All other trademarks are the property of their respective owners.