

CM1164A

USBハブ搭載 4ポート USB DVI オーディオ/マルチビュー-KVMPスイッチ



マルチビューの リアルタイムモニタリング



◀ CM1164A
4-Port USB DVI Multi-View
KVM™ Switch

CM1164Aは、最大4台のDVIコンピューターと1台のDVIディスプレイを接続でき、最大FHD（1920×1200）の映像品質で、1つのマルチビューウィンドウ上で複数のビデオソースをリアルタイムに監視することを容易にします。複数のビデオソースを同時に選択、切り替え、表示することができ、キーボードとマウスによる独立した制御が可能です。この革新的なマルチビュー-KVMP™スイッチは、2ポートのUSBハブを装備しており、各コンピューターが接続された周辺機器にアクセスすることができる一方で、USB周辺機器の切り替えはKVMフォーカスから独立しているため、デスクトップのマルチタスクを本当に楽に、生産的にすることが可能です。



優れた映像品質



音声入力可能



マルチスクリーン
コントロール



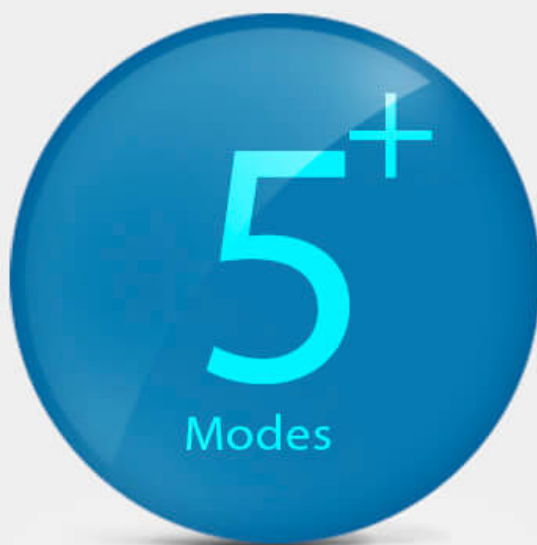
ビデオ DynaSync™



USB周辺機器の共有



スマートスイッチ選択

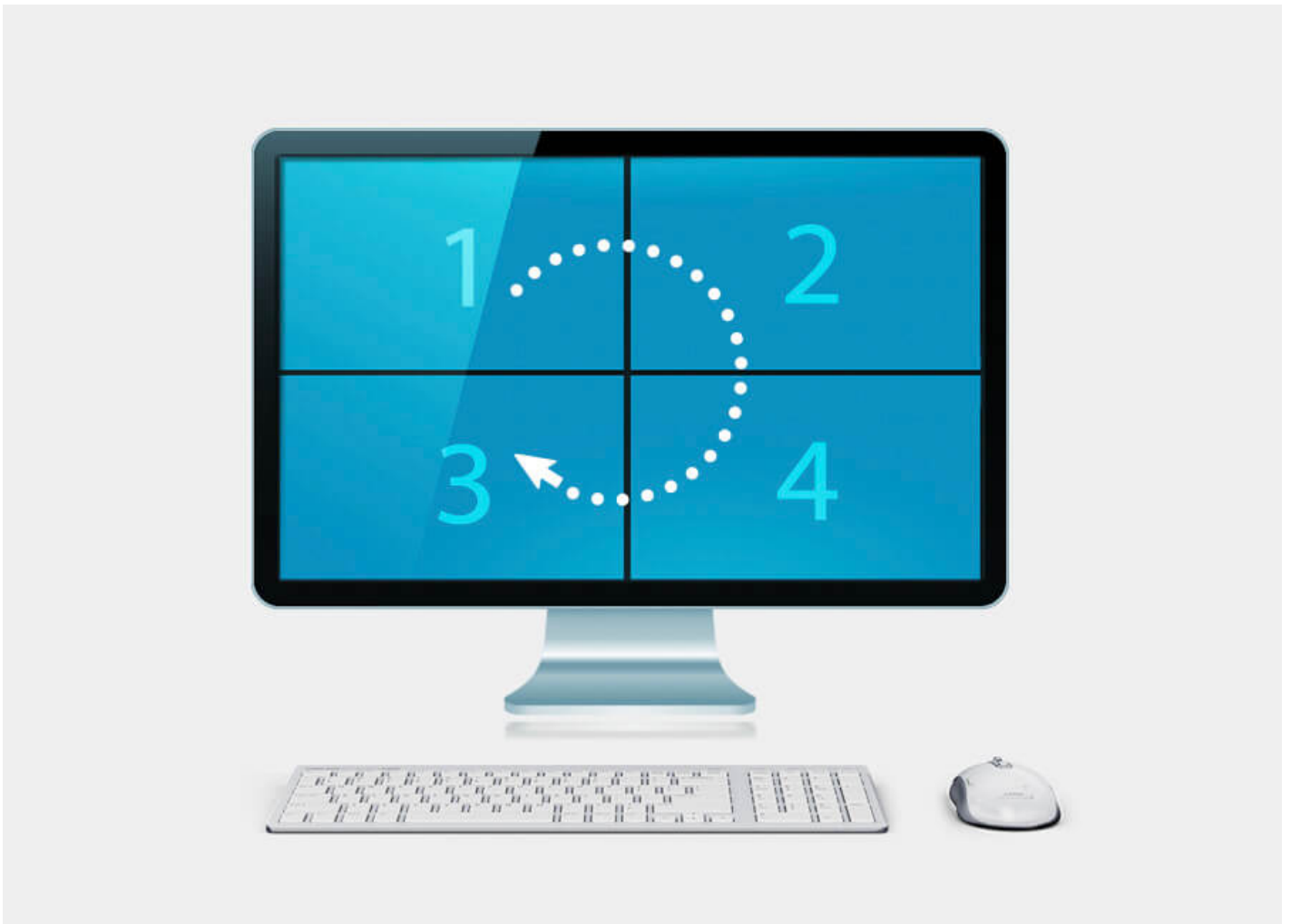


多彩な表示モード

1台のディスプレイで、マルチソースの映像データをフルスクリーン、Quad View、PiP (Picture in Picture)、PbP (Picture by Picture)、PoP (Picture on Picture) などの表示モードで表示でき、大事な部分を見逃さず運用効率を向上させることができます。

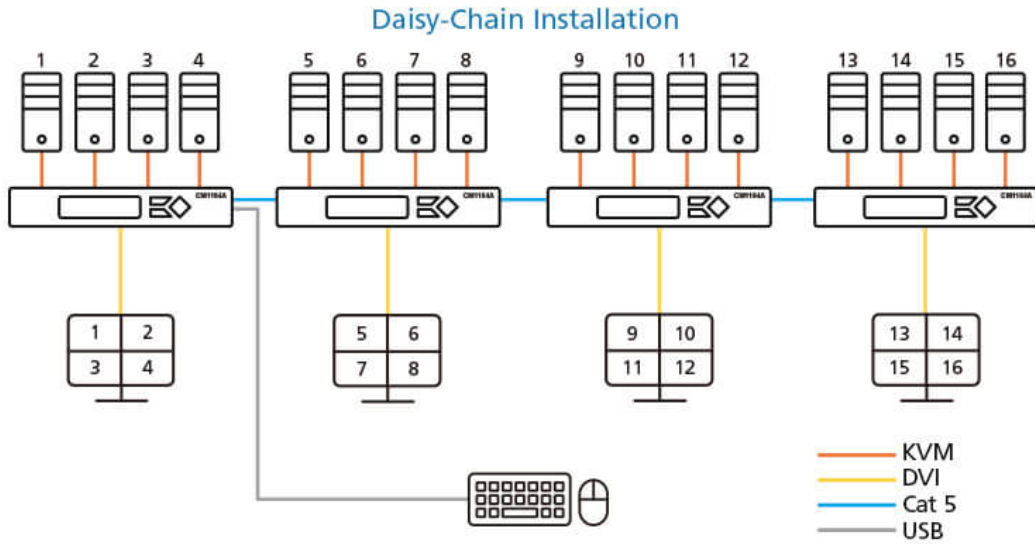
直感的な切替

ATENのマルチスクリーンコントロールは、マウスカーソルがウィンドウの境界を越えて無限にシームレスに移動できるため、あらゆるビデオソースに瞬時にアクセスし、制御することが可能です。

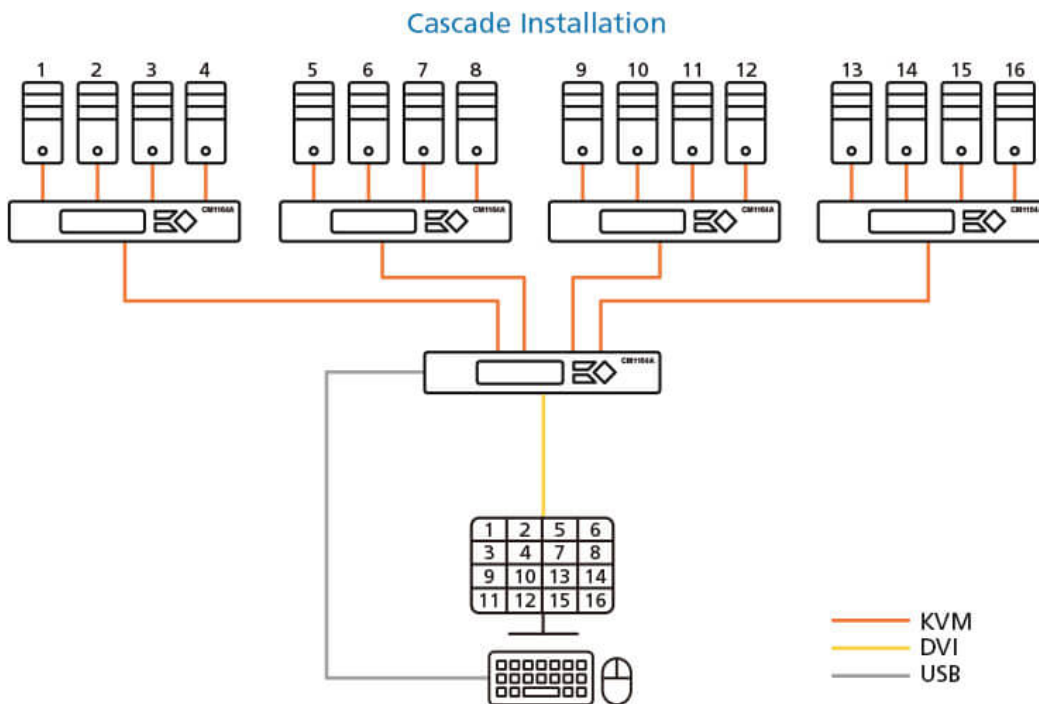


デイジーチェーン&カスケード対応

Daisy Chain Control (DCC)機能により、1台のコンソールでCM1164Aをさらに3台（最大16のビデオソース）制御することが可能です。

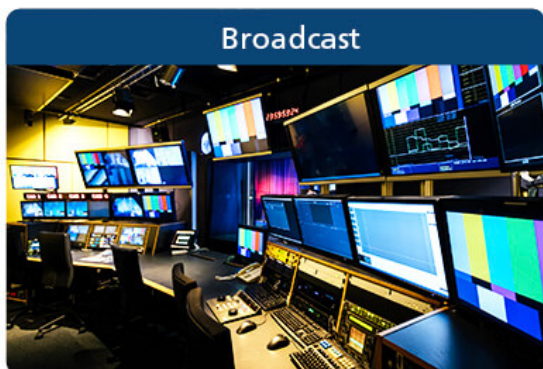


さらに、CM1164Aを4台（最大16のビデオソース）追加して1台のコンソールで接続し、最大4x4のマルチビューモードで映像を表示することにより、最大2段のカスケード接続も可能です。



利用シーン

CM1164A マルチビュー KVMP™スイッチは、放送や監視環境におけるコントロールデスク・アプリケーションなど、複数のビデオソースのリアルタイム監視と迅速な応答が求められるタイムクリティカルなシナリオでのデスクトップ操作に最適です。



お問い合わせ

会社名 必須

姓 必須

名 必須

-

部署名 必須**役職名** 必須**お客様の業務上のお立場** 必須**都道府県** 必須**メールアドレス** 必須**電話番号 / 携帯番号 (勤務先・ハイフンなし)** 必須**製品型番****WEBサイトURL** *現在ご覧のURLをご記入ください 必須**案件規模 (台・式・組・予算など)**

お問い合わせ内容

ATENジャパンを知ったきっかけを教えてください 必須

送信する

お客様へのご案内

- 弊社のメルマガを「配信停止」に設定されている方は、自動返信メールが届かない場合がございます。
- @gmail等のフリーメールのアドレスでのお問い合わせは、自動返信のメールが届かないことがありますが、その場合も、弊社宛にお問い合わせのメールは届いていることがほとんどです。弊社営業日で24時間以内にはご連絡をさせていただきますので、お待ちください。
- お問い合わせ送信後、弊社営業日で24時間以内に返信メールがない場合は、大変お手数ですが、sales@atenjapan.jpにお問い合わせください。

オンラインショップで購入する

[Shop ATEN](#) [楽天](#) [amazon](#)

3年保証



国内
在庫品

最大5年
オプション
保証対応

特長

ATEN VKシリーズ

コントロールシステム対応 >>



CM1164Aは、コンソール用のDVIモニターの表示を分割し、製品に接続された4台のDVIソースデバイスを出力。選択したデバイスのキーボード・マウスを操作することができるモニター分割切替器です。

モニター上で、より効果的なデータ管理をするために、独立したキーボードとマウスから最大16個のビデオソースを同時に選択、切替、表示することが可能。

その上、リアルタイムモニタリング機能と、4台のコンピューターを一つの画面で同時に表示できるQuad Viewモード、PiP・PbP・PoPモードなどの多様なディスプレイモードを提供しています。

また、本製品はマルチスクリーンコントロール機能の特徴としており、マウスカーソルを任意の方向に移動させるだけで、拡張したデスクトップの様にモニターを複数のコンピューター間で切り替え可能。ターゲットコンピューターをすばやく選択し、コントロールすることができます。さらに、別のCM1164Aを最大3台追加してデジチェーン接続し、1箇所のコンソールから最大で16台のコンピューターを操作することのできるデジチェーン制御(DCC)機能も搭載しています。

- マルチビューコンソールは、ディスプレイモードで最大4つのビデオソースを1台のスクリーンで制御可能
ディスプレイモード：Quad View、Picture in Picture (PiP)、Picture by Picture (PbP)、Picture on Picture (PoP)
- ディスプレイモードとポート選択：フロントパネル、OSD、IRリモートを紹介したシステム設定
- 解像度最大1920×1200 (YCbCr 4:2:2)
- 簡単な操作でPiPやPbPのリサイズや配置変更
- デジチェーン制御(DCC)機能 - ユーザーは最大4台のCM1164Aに接続し、1箇所のコンソールからキーボードとマウスを使ってコンピューターや別のCM1164Aを操作可能
- 2段階カスケード接続に対応 - 最大16台のコンピューターを制御可能 (最大4×4マルチビューモード)
- マルチスクリーンコントロール - マウスカーソルを移動させるだけで、デジチェーン化された環境でもモニターを複数のコンピューター間で切り替え可能
- マルチスクリーンコントロールフォーカス - フォーカスが合っているコンピュータをウィンドウフレームによって分かり易く表示
- ビデオダイナミック - ブート時のディスプレイ問題を回避し、ポート切替時に解像度を最適化
- RS-232制御対応
- 画面領域上で操作 - 画面上で、マウスを使って表示ウィンドウとその他機能を設定可能
- コンソールマウスポートエミュレーション/バイパス機能で、ほぼ全てのマウスドライバーと多機能マウスに対応
- コンソールキーボードエミュレーション/バイパス機能で、ほぼ全ての多機能キーボードに対応
- KVM、USB、オーディオは個別切替に対応
- オートスキャン機能
- 電源状態検知機能 - コンピューターの電源がOFFになると、電源が入っているコンピューターに自動切替
- 多言語キーボードマッピング - 日本語、英語、フランス語、ドイツ語の各キーボードに対応
- ベースレスポンスに優れた2.1chサラウンドオーディオ出力
- Mac/Sunキーボードエミュレーション対応 ***1, 2**

***1** PC/ATキーボードでもキーの組み合わせでSun/Macキーボードの特殊キー入力が可能

***2** Mac・Sun用キーボードも使用可能 (Windowsマシンでは特殊キーが効きません)

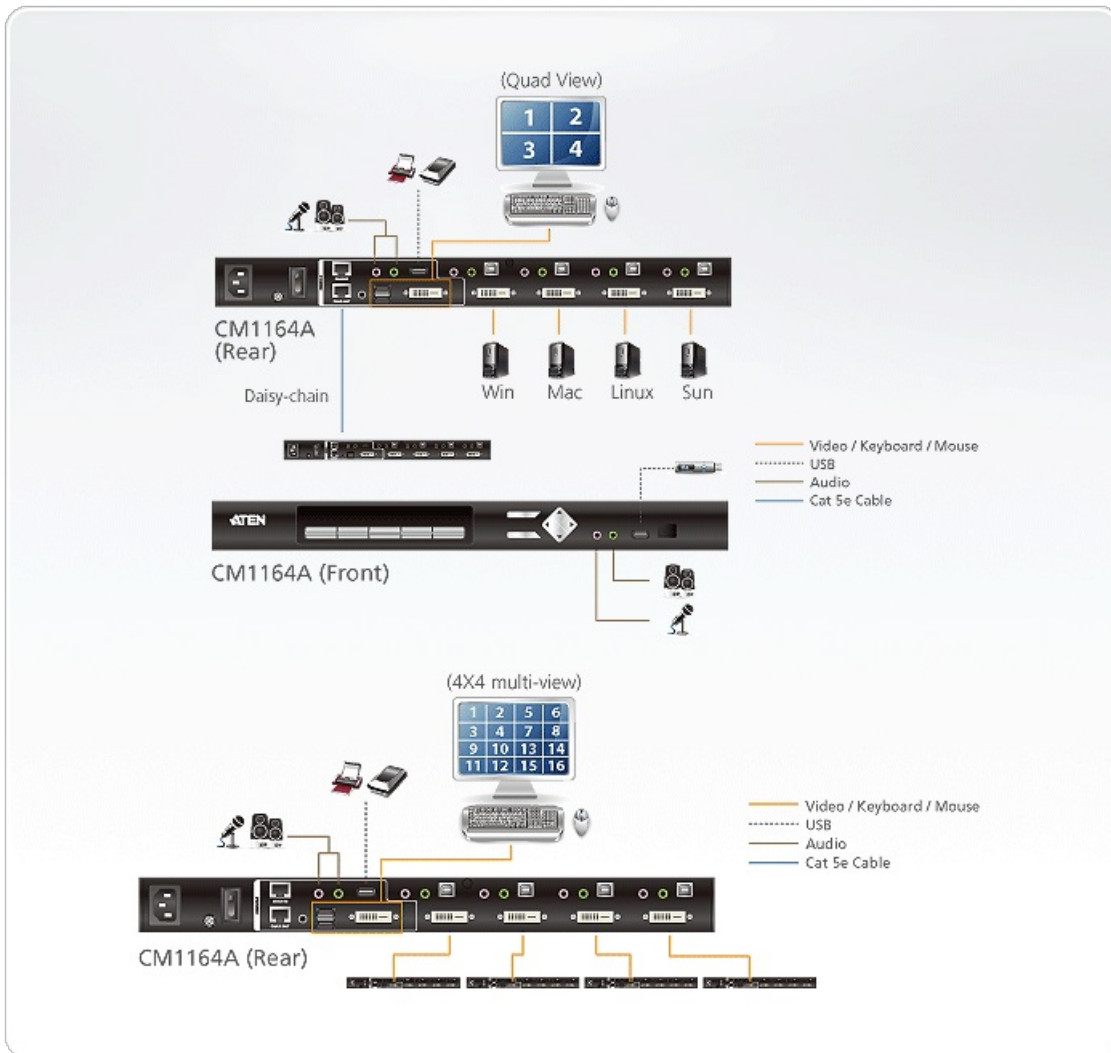
注意： 当社ドロー製品・延長器との組み合わせは出来ません。

仕様

コンピューター接続数	4
ポート選択	プッシュボタン、ホットキー、IRリモートコントロール、オンスクリーンディスプレイ(OSD)、マウスホイール、マウスカーソル、RS-232制御
コネクター	
コンソールポート	USB Type A メス×2 Single Link DVI-D メス (White) ×1 3.5mmオーディオジャック メス×2 (Green: フロントパネル×1、リアパネル×1) 3.5mmオーディオジャック メス×2 (Pink: フロント×1、リア×1) RJ-45×2

KVMポート	USB Type B メス ×4 Single Link DVI-D メス (White) ×4 3.5mmオーディオジャック メス (Green) ×4 3.5mmオーディオジャック メス (Pink) ×4
電源	IEC320ジャック×1
USBハブ	USB2.0 Type A メス ×2
エミュレーション	
キーボード/マウス	USB
スイッチ	
選択	プッシュボタン×11
ビデオ	
対応解像度	1,920×1,200@60Hz (DVI-D)
LED	
KVM	4 (Orange)
オーディオ	4 (Green)
USB	4 (Green)
スキャンインターバル	5, 10, 15, 30, 60, 90 秒 (デフォルト: 5秒)
消費電力	AC110V/9.7W:71BTU/h AC220V/9.5W:70BTU/h 注意: ●ワット単位の測定値は、外部負荷がない場合の装置の標準的な消費電力を示します。 ●BTU/h単位の測定値は、デバイスに完全に負荷がかかった状態の消費電力を示します。
動作環境	
動作温度	0 ~ 40°C
保管温度	-10 ~ 60°C
湿度	0 ~ 80% RH、結露なきこと
本体	
ケース材料	メタル
重量	2.46 kg (5.42 lb)
サイズ(W×D×H)	437.2×164×44.0mm
同梱品	KVMケーブル (DVI-D, USB, Audio) ×4 電源コード ×1 IRリモートコントロール ×1 ラックマウントキット ×1 フットパッド ×4 クイックスタートガイド×1

構成図



ATEN International Co., Ltd.

3F., No.125, Sec. 2, Datong Rd., Sijhih District., New Taipei City 221, Taiwan
 Phone: 886-2-8692-6789 Fax: 886-2-8692-6767
 www.aten.com E-mail: marketing@aten.com



© Copyright 2015 ATEN® International Co., Ltd.
 ATEN and the ATEN logo are trademarks of ATEN International Co., Ltd.
 All rights reserved. All other trademarks are the property of their respective owners.