

SN3001P

Server di dispositivi seriali sicuri RS-232 a 1 porta con PoE



[Provalo adesso!](#)

Una soluzione facile da usare, sicura e affidabile che facilita la connessione di un'ampia gamma di dispositivi seriali a una LAN Ethernet basata su IP in un istante. Il Secure Device Server SN3001P ATEN offre una connettività da seriale a Ethernet semplice e veloce, consentendo agli utenti di accedere in remoto a dispositivi seriali RS-232 da un PC situato ovunque. Grazie a diverse funzionalità affidabili, il modello SN3001P è ideale per le applicazioni di controllo dei processi commerciali e industriali.



Collegamento istantaneo di dispositivi seriali con accesso sicuro

Secure Device Server SN3001P



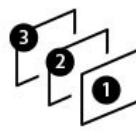
Da seriale a Ethernet



Protezione dai picchi



Isolamento magnetico a 1,5 kV



Console Web in 3 fasi



Ridondanza alimentazione



PoE

La protezione dai picchi e l'isolamento garantiscono la stabilità del sistema

La protezione dai picchi è un aspetto fondamentale della protezione elettrica coordinata di qualsiasi struttura per garantire un funzionamento sicuro e affidabile. A tal fine, oltre alla protezione di isolamento magnetico a 1,5kV per i segnali Ethernet, il Secure Device Server SN3001P è dotato di una protezione dai picchi per seriale, Ethernet e alimentazione, che impedisce un aumento incontrollato dei picchi di tensione o di corrente. Inoltre, oltre alla conformità agli standard di sicurezza industriale, è anche testato per soddisfare i requisiti della forma d'onda di sovratensione IEC 61000-4 per garantire la stabilità e l'affidabilità del sistema.



Protezione dai picchi per seriale, Ethernet e alimentazione

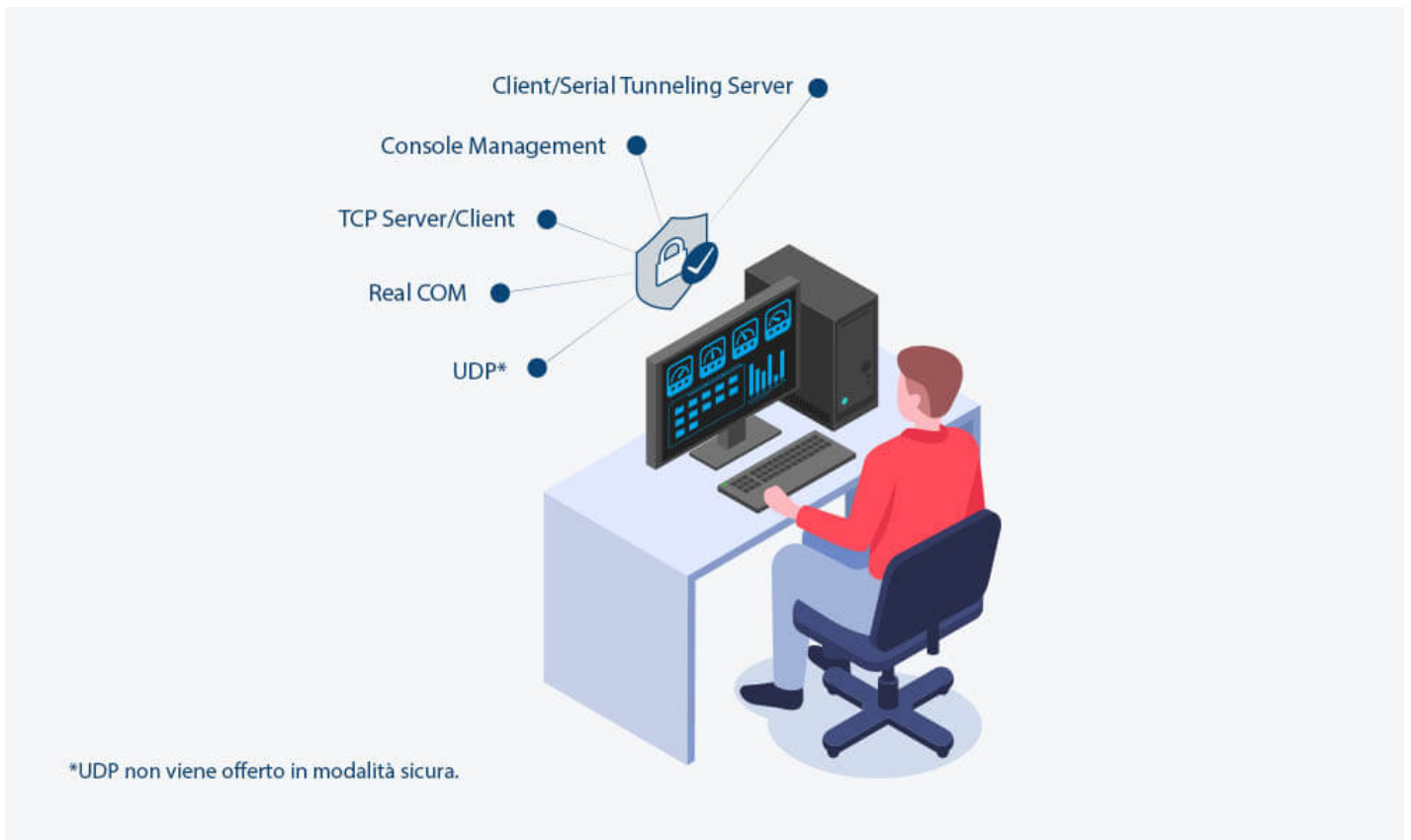
Protezione di isolamento magnetico a 1,5 kV per i segnali Ethernet

Conforme a IEC 61000-4

Conforme agli standard UL 60950-1 e UL 62368-1

Migliorare la sicurezza dei dispositivi in ogni fase

Il numero crescente di attacchi informatici nell'era dell'IoT industriale ha il potenziale per mettere fuori uso i sistemi e causare enormi perdite di tempo e denaro. Per evitare i potenziali rischi di vulnerabilità, le aziende hanno bisogno di un sistema di difesa a più livelli per garantire trasmissioni di dati sicure, che includa aggiornamenti regolari del firmware e varie forme crittografate di autenticazione e controllo degli accessi. La soluzione sicura da seriale a Ethernet SN3001P è dotata di funzioni di sicurezza a tutti i livelli, tra cui il controllo dell'accesso alla rete e l'autenticazione degli utenti, l'integrità e la riservatezza dei dati. Inoltre, grazie alla modalità operativa disponibile per le funzioni di sicurezza avanzate, è possibile acquisire qualsiasi dato sul campo e fornire una protezione in prima linea.



L'SN3001P offre un'ampia scelta di modalità operative per consentire la visualizzazione in rete di diversi tipi di dispositivi seriali, tra cui Real COM, TCP, Serial Tunneling, Console Management e UDP. In ogni modalità operativa, l'SN3001P è dotato di funzioni di sicurezza avanzate che aiutano gli utenti a semplificare le operazioni e a garantire la trasmissione sicura dei dati seriali.

*UDP non viene offerto in modalità sicura.

Facile configurazione con console web e console Telnet/SSH

L'SN3001P offre una console web di configurazione in 3 fasi che consente una rapida installazione. L'accesso via browser è supportato da funzioni multilingue intuitive che facilitano una rapida configurazione e il controllo dei dispositivi in soli tre passaggi di configurazione per attivare l'applicazione. La configurazione è semplice e veloce e gli utenti possono completarla in media in un solo minuto. Inoltre, per le applicazioni sensibili alla larghezza di banda, è disponibile anche una console Telnet/SSH come soluzione a bassa larghezza di banda.



Console web intuitiva per una rapida configurazione



Accesso basato su terminale tramite console Telnet/SSH per applicazioni a bassa larghezza di banda



Alimentazione PoE conforme a IEEE 802.3af

L'SN3001P supporta la trasmissione dei dati senza necessità di alimentazione supplementare e riduce i costi di installazione.



Consumo di energia bassissimo

Funziona in modalità standby a meno di 1 W per applicazioni critiche dal punto di vista energetico o per risparmiare sui costi.

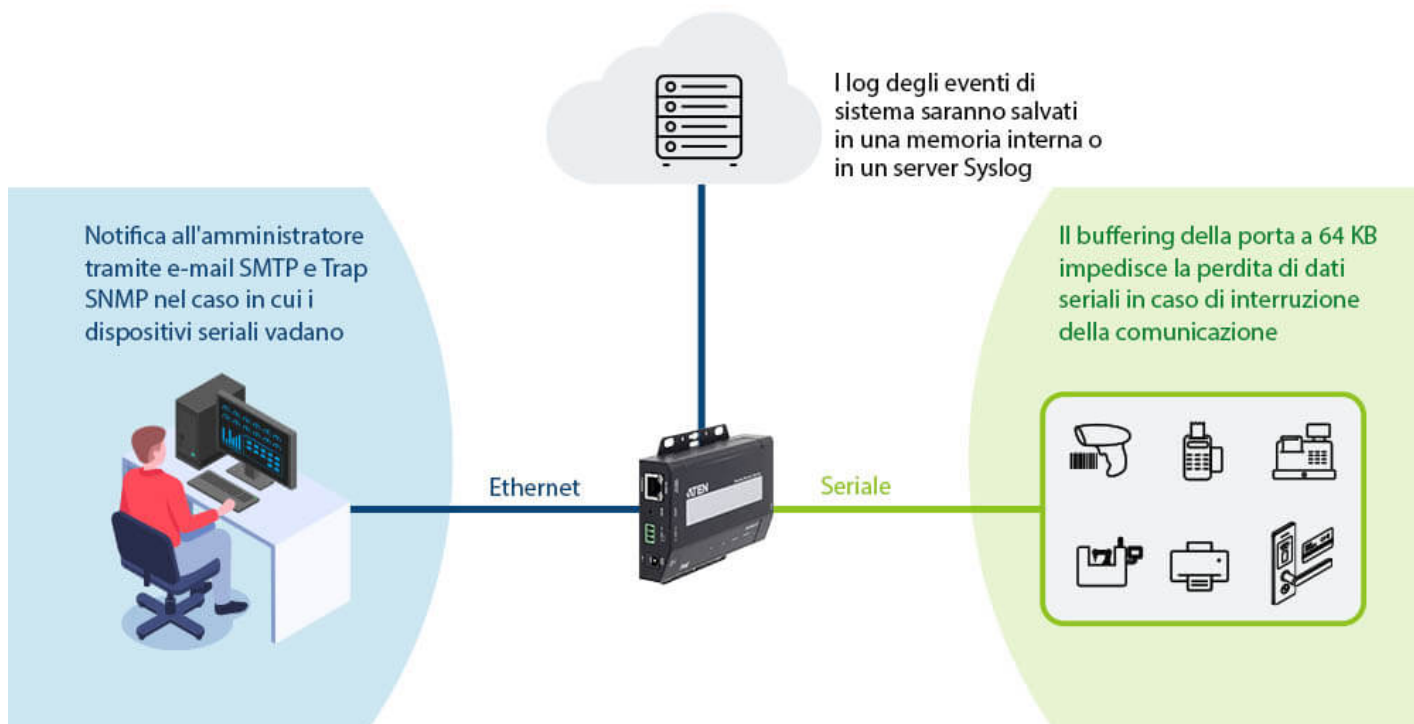


Alimentazione ridondante

Garantisce la disponibilità e l'operatività costante del sistema in ambienti industriali.

Facile risoluzione dei problemi

ATEN è consapevole della gravità della perdita di dati e delle violazioni. L'SN3001P è dotato di un buffering della porta a 64 KB per evitare la perdita di dati in caso di interruzione della rete, mentre le notifiche degli eventi vengono inviate automaticamente tramite e-mail SMTP e Trap SNMP nel caso in cui i dispositivi seriali vadano offline a causa di un'interruzione dell'alimentazione o di un errore definito dall'utente. Inoltre, sono disponibili registri degli eventi di sistema per registrare e tracciare la cronologia delle operazioni e possono essere salvati nella memoria interna o sul server Syslog, in modo da poter recuperare i dati per il monitoraggio e la risoluzione dei problemi in qualsiasi momento.



Applicazioni target

L'SN3001P consente il collegamento in rete istantaneo di dispositivi seriali e può essere utilizzato in una varietà di applicazioni commerciali e ambienti di automazione dei processi industriali che richiedono la connettività da seriale a Ethernet. Questi includono POS, controllo degli accessi, sistemi SCADA, monitoraggio dell'ambiente, monitoraggio sensori, gestione dispositivi, gestione remota del sito e altro ancora.



Opzioni di montaggio versatili

L'SN3001P può essere montato in modo flessibile in diversi ambienti di installazione, in modo da poterlo configurare facilmente in base alla propria postazione di lavoro. Le opzioni di montaggio includono montaggio a parete, su scrivania, su guida DIN o su rack (con il kit opzionale [VE-RMK1U](#)), in base alle necessità



Confronto prodotti

Caratteristiche

I Secure Device Server serie SN3000 di ATEN sono dispositivi di rete esterni basati su IP che collegano in modo sicuro i dispositivi seriali RS-232 legacy a una rete Ethernet per potervi accedere in remoto da un computer situato ovunque, permettendo di espandere il numero di porte seriali per qualsiasi computer host su una rete.

La serie SN3000 è particolarmente adatta per le applicazioni di controllo dei processi industriali, dato l'uso abbondante dei sistemi SCADA (Supervisory Control and Data Acquisition) in molte industrie per raccogliere dati da PLC, contatori e sensori tramite porte seriali. La serie SN3000 traduce bidirezionalmente i dati tra formati seriali ed Ethernet e facilita l'accesso ai dati di tutti gli strumenti di raccolta dati da siti locali e remoti attraverso una rete Ethernet.

La serie SN3000 dispone di numerose modalità di funzionamento utili. Supporta Secure TCP Server/Client, Secure Serial Tunneling Server/Client, Secure Real COM e modalità di gestione della console per applicazioni critiche per la sicurezza, come le telecomunicazioni, il controllo degli accessi e la gestione del sito remoto.

• Connettività da seriale a Ethernet

- 1 porta seriale RS-232 per dati seriali protetti su trasmissione Ethernet
- Modalità operative protette – Secure Real COM, Secure TCP Server / Client, Secure Serial Tunneling Server / Client, Console Management (SSH) e Console Management Direct (SSH)
- Modalità operative standard – Real COM, TCP Server/Client, Serial Tunneling Server/Client, UDP, Console Management (Telnet) e Console Management Direct (Telnet)
- Driver Real COM, Real TTY e Fixed TTY per Windows, Linux e UNIX
- Comodo accesso alla gestione della console tramite visualizzatore Java (SSH/Telnet) o client di terze parti come PuTTY
- Facile accesso alla porta della console tramite un visualizzatore Java e Sun Solaris Ready ("break-safe")
- Più utenti possono accedere simultaneamente alla stessa porta – fino a 16 connessioni per porta

• Hardware

- Ingresso di alimentazione ridondante (jack di alimentazione e morsettiera) per un'alimentazione a prova di errore
- Apparecchiatura per dispositivi di alimentazione PoE conforme a IEEE 802.3af
- Protezione dai picchi per seriale, Ethernet e alimentazione
- Montaggio su guida DIN, montaggio a parete, montaggio su rack e installazione desktop disponibili
- Supporta velocità di trasmissione a 110, 134, 150, 300, 600, 1200, 1800, 2400, 4800, 7200, 9600, 19200, 38400, 57600, 115200, 230.4k, 460.8k, 921.6k bps

• Sicurezza

- Supporta il login sicuro dai browser con crittografia dei dati TLS 1.2 e certificati RSA a 2048 bit
- Permessi utente configurabili per l'accesso e il controllo delle porte
- Autenticazione e login locale e remoto
- Autenticazione di terze parti (ad esempio RADIUS)
- Filtro degli indirizzi IP per la protezione della sicurezza

• Gestione del sistema

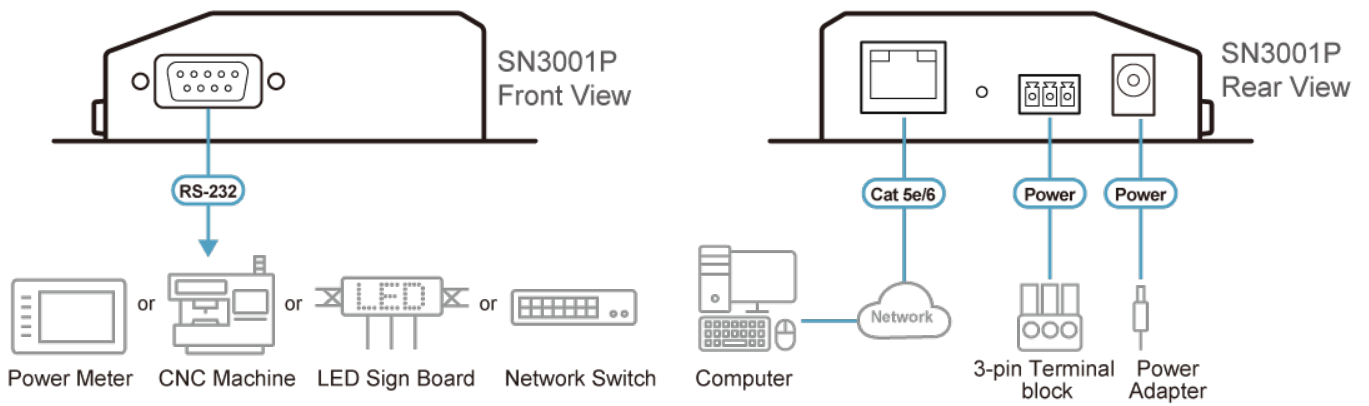
- Accesso al browser con un design GUI intuitivo
- Procedura guidata di installazione rapida basata sul web per una configurazione veloce
- Accesso basato sul terminale con un'interfaccia utente a menu tramite Telnet / SSH
- Rilevamento online/offline dei dispositivi seriali collegati (comprese le morsettiere) – invio automatico di notifiche di eventi quando i dispositivi sono offline (ad esempio, mancanza di corrente) per il monitoraggio dello stato dei dispositivi
- I log degli eventi di sistema saranno salvati in una memoria interna o in un server Syslog
- I log delle porte saranno salvati in una memoria interna o in un server Syslog
- Agente SNMP (v1/v2c)
- Notifica degli eventi – supporta la notifica di e-mail SMTP e SNMP Trap (v1/v2c)
- Configurazione del sistema di backup/ripristino e del firmware aggiornabile
- Il buffer della porta da 64 Kb impedisce la perdita di dati quando la rete è fuori uso
- NTP per la sincronizzazione del time server
- GUI multilingue basata sul web

Specifiche

Connettori	
Seriale	1 x DB-9 maschio
Rete	1 x RJ-45 femmina
Alimentazione	1 x Jack DC 1 x morsettiera a 3 poli 1 x RJ-45 (PoE, IEEE 802.3af)
Switches	
Ripristino	1 x Pulsante semi-incassato
LED	
Alimentazione	1 (Verde)
Stato	1 (Giallo Verde/Rosso)

10/100 Mbps	2 (Verde/Arancione)
Porte	1 (Verde/Arancione)
Tensione d'ingresso	Jack DC: 9 VCC (adattatore di alimentazione opzionale) Morsetti: 9-48 VCC PoE: 48 VCC
Consumo	DC48V:0.975W:5BTU/h POE:1.22W:6BTU/h Nota: ● La misura in Watt indica il consumo tipico del dispositivo senza carico esterno. ● La misura in BTU/h indica il consumo di energia del dispositivo a pieno carico.
Interfacce	
Seriale	RS-232: TxD, RxD, RTS, CTS, DTR, DSR, DCD, GND Velocità di trasmissione: 110, 134, 150, 300, 600, 1200, 1800, 2400, 4800, 7200, 9600, 19200, 38400, 57600, 115200, 230400, 460800, 921600 bps Bit dati: 5, 6, 7, 8 Parità: Nessuno, Pari, Dispari, Spazio, Mark Stop Bit: 1, 1.5, 2 Controllo del flusso: RTS/CTS, DTR/DSR, XON/XOFF
Rete	10/100 Base TX Protezione di isolamento magnetico da 1,5 kV incorporata
Conformità	EMC: EN 55032/35 EMI: CISPR 32, FCC Parte 15B Classe A EMS: IEC 61000-4-2 ESD: Contatto: 4 kV; Aria: 8 kV IEC 61000-4-3 RS: da 80 MHz a 1 GHz: 3 V/m IEC 61000-4-4 EFT: Alimentazione: 1 kV; Segnale: 0,5 kV IEC 61000-4-5 Picco: Alimentazione: 2 kV (adattatore di alimentazione), 1 kV (morsetti); Segnale: 1 kV IEC 61000-4-6 CS: da 150 kHz a 10 MHz: 3 V/m; da 10 kHz a 30 MHz: da 3 a 1 V/m; da 30 kHz a 80 MHz: 1 V/m IEC 61000-4-8 PFMF IEC 61000-4-11 DIPs Sicurezza: Conforme agli standard UL 60950-1 e UL 62368-1 RoHS
Ambiente	
Temperatura di esercizio	0 - 60 °C
Temperatura di conservazione	-40 - 75 °C
Umidità	5 ~ 95% RH, senza condensa
Proprietà fisiche	
Struttura	Metallo
Peso	0.21 kg (0.46 lb)
Dimensioni (L x P x A)	9.80 x 11.70 x 2.60 cm (3.86 x 4.61 x 1.02 in.)
Installazione	Desktop, montaggio a parete, montaggio su guida DIN, montaggio su rack (con VE-RMK1U)
Altro	Consumo alimentazione DC9V: 0.805W:4BTU L'adattatore di alimentazione è disponibile separatamente. Il kit di montaggio su rack (VE-RMK1U) è disponibile separatamente.
Nota	Per alcuni prodotti per il montaggio su rack, le dimensioni fisiche standard LxPxA sono indicate utilizzando il formato LxLxA.

Diagramma topologia



ATEN International Co., Ltd.

3F., No.125, Sec. 2, Datong Rd., Sijhih District., New Taipei City 221, Taiwan
 Phone: 886-2-8692-6789 Fax: 886-2-8692-6767
 www.aten.com E-mail: marketing@aten.com



© Copyright 2015 ATEN® International Co., Ltd.
 ATEN and the ATEN logo are trademarks of ATEN International Co., Ltd.
 All rights reserved. All other trademarks are the property of their respective owners.