

## KH1508Ai

Switch KVM por IP multi-interfaz Cat 5 de 8 puertos con acceso compartido desde consolas local/remota



### [Probar ahora!](#)

El KH1508Ai Cat 5 High-Density KVM con acceso por IP ofrece configuraciones de 8 puertos de ordenador en una carcasa de 1U de altura para un cómodo montaje en rack. Permiten a los operadores locales y remotos supervisar y acceder a todo el centro de datos de la empresa a través de Internet mediante un navegador basado en web.

El KH1508Ai dispone de conectores RJ-45 y cable Cat 5e/6 para enlazar con los ordenadores y admite multiplataforma. Esto garantiza que las señales de alta calidad puedan viajar a larga distancia, hasta 50 m, sin necesidad de extensores KVM. Utilizando el Adaptador KVM para la conexión final, el KH1508Ai permite que coexistan en la instalación cualquier combinación de ordenadores PC, Mac, Sun y dispositivos de puerto serie.

Además de la conectividad TCP/IP, el KH1508Ai proporciona puertos de consola para una consola USB o PS/2 conectada localmente y una Consola USB en portátil (LUC) – permitiendo el acceso y control desde el centro de datos así como a través de la red.

Estos switches se han diseñado con potentes funciones que permiten a los administradores gestionar la sala de servidores y los dispositivos del centro de datos de una forma sencilla y práctica desde prácticamente cualquier parte del mundo.

Función especial de Panel de anuncios - similar a un programa de chat de Internet, esta herramienta permite que cualquier número de usuarios remotos conectados pueda intercambiar información y comunicarse entre sí o también administrar la instalación conjuntamente. Modo de miniaturas en mosaico (Panel Array Mode™) - permite monitorizar hasta 8 servidores al mismo tiempo. Otras funciones comprendidas en el amplio espectro funcional del switch: Sincronización dinámica del mouse Mouse DynaSync™, y admisión de ID del adaptador.

Gracias a los switches KVM Over the NET™, a partir de ahora los administradores de sistemas informáticos podrán gestionar sus salas de servidores y centros de datos desde prácticamente cualquier punto del planeta - minimizando los gastos de desplazamiento y el tiempo medio de reparación - garantizando la máxima disponibilidad de los servicios del centro de datos.

- Nota:
1. La calidad de vídeo del KH1508Ai se ha mejorado a Full HD. Para distinguir entre las versiones sin FHD y FHD, consulta el siguiente enlace: [FHD & Foto comparativa sin resolución FHD](#)
  2. El KH1508Ai no es compatible con Virtual Media aunque esté emparejado con un Adaptador KVM compatible con Virtual Media.

## Características

- **Hardware**
- Alta densidad de puertos – tomas RJ-45 para albergar hasta 8 puertos en una carcasa de formato estándar 1U de rack
- Un puerto USB dedicado para poder conectar directamente una computadora portátil y emplearlo como consola
- Un bus para el acceso remoto KVM sobre IP
- Admite la conectividad PS/2, USB, Sun Legacy (13W3) y serie (RS-232)
- La consola local admite teclados y ratones PS/2 y USB
- Compatibilidad multiplataforma - Windows, Mac, Sun y Linux
- Excelente calidad de vídeo – permite resoluciones de vídeo de entrada de hasta 1920 x 1200 a 60 Hz hasta a 30 metros, 1600 x 1200 a 60 Hz hasta a 40 metros y 1280 x 1024 a 75 Hz hasta a 50 metros\*
- Instalación en margarita de hasta 15 unidades adicionales – controle hasta 128 computadoras desde una única consola

Nota: Con Adaptador KVM serie KA71xx o KA75xx

### Administración

- Hasta 64 cuentas de usuario
- Hasta 32 inicios de sesión simultáneos
- Función de terminación de sesión - los administradores pueden terminar las sesiones iniciadas
- Admite el registro de eventos y un servidor de registro basado en Windows
- Registro de eventos locales
- ID de adaptador - almacena la información del puerto de manera que los administradores puedan reubicar los servidores en puertos diferentes sin tener que reconfigurar los adaptadores ni el switch
- **Modo de puerto compartido para que varios usuarios puedan acceder a un mismo servidor simultáneamente**
- Integración con el software de gestión ATEN [CC2000](#)
- Integración Power Over the NET™ para el control remoto del encendido y apagado de los equipos
- Firmware actualizable
- Admite direcciones IPv6

### Interfaz de usuario fácil de usar

- Consola local, basada en navegador Web e interfaz gráfica de usuario unificada multilingüe para minimizar el tiempo de entrenamiento de usuarios y mejorar la productividad
- Compatibilidad de clientes multiplataforma (Windows, Mac OS X, Linux, Sun)
- Admite múltiples navegadores (IE, Firefox, Safari, Opera, Netscape)
- Interfaz del usuario basada en navegador Web que permite a los administradores gestionar los equipos sin tener que instalar el paquete de Java
- **Modo de miniaturas en mosaico (Panel Array Mode™)**
- Difusión de comandos del teclado – las entradas efectuadas por el teclado se pueden difundir simultáneamente a todos los servidores conectados

### Seguridad avanzada

- Admite la autenticación remota: RADIUS, LDAP, LDAPS y MS Active Directory
- Cifrado TLS 1.2 para proteger la contraseña cuando los usuarios inician sus sesiones
- El diseño flexible de cifrado permite que los usuarios escojan una combinación de DES de 56 bits, 3DES de 168 bits, AES de 256 bits, RC4 de 128 bits o aleatoria de forma independiente para codificar las señales de teclado/mouse y la señal gráfica
- Filtros IP/MAC para más seguridad
- Permisos de acceso y control de servidores configurables para usuarios y grupos

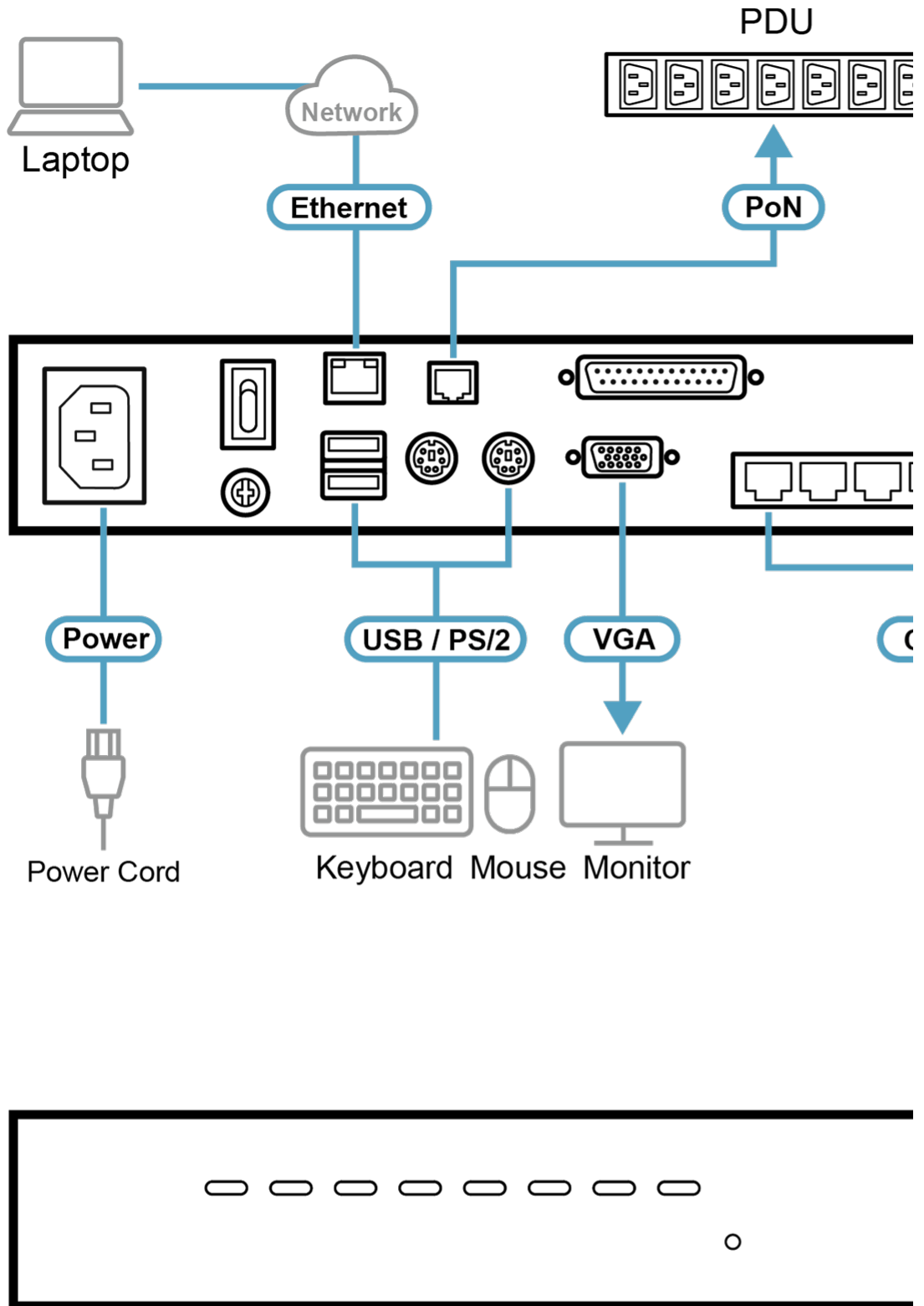
### Escritorio remoto virtual

- La calidad gráfica y la tolerancia de la señal gráfica se pueden ajustar para optimizar la velocidad de transferencia de datos; ajuste del color para blanco y negro, ajustes para umbral y ruido para comprimir el ancho de banda de los datos en entornos con poco ancho de banda disponible
- Visualización o bien a pantalla completa o bien en ventana escalable
- Panel de anuncios para la comunicación entre usuarios distantes
- **Mouse DynaSync™ – sincroniza los movimientos locales y remotos del mouse de forma automática**
- Teclado multilingüe en pantalla
- Admite macros para salir
- Acceso a nivel del BIOS

**Especificaciones**

Conexiones del PC	
Directo	8
Máximo	128 (mediante conexión en cadena tipo margarita)
Selección de puerto	OSD; tecla de acceso rápido; pulsador
Conectores	
Puertos de consola	2 x USB Tipo A hembra (Blanco) 1 x Mini-DIN de 6 contactos hembra (Púrpura) 1 x Mini-DIN de 6 contactos hembra (Verde) 1 x HDB-15 hembra (Azul)
Puertos KVM	8 x RJ-45 hembra
Puertos de conexión en cadena	1 x DB-25 macho
Alimentación	1 x IEC 60320/C14
Puertos LAN	1 x RJ-45 hembra
Actualización de firmware	1 x RJ-11 hembra
PON (red óptica pasiva)	1 X RJ-45 hembra
Puerto de consola USB de equipo portátil (LUC)	1 x USB Mini-B hembra
Switches	
Reiniciar	1 x Pulsador semiempotrado
Alimentación	1 x Oscilador
Selección de puerto	8 x Pulsador
LEDs	
En línea	8 (Verde)
Seleccionado	8 (Naranja)
Alimentación	1 (Azul)
Identificador de la estación	1 x 2 dígitos y 7 segmentos (Naranja)
Enlace	1 (Naranja)
10/100/1000 Mbps	no-FHD: 10/100 Mbps (Naranja / Verde) FHD: 100/1000 Mbps (Naranja / Verde)
Emulación	
Teclado / Ratón	PS/2; USB
Vídeo	
Local	1600 x 1200 a 60 Hz (la versión no-FHD) 1920 x 1200 a 60 Hz (la versión FHD)
Mando a distancia	1600 x 1200 a 60 Hz (la versión no-FHD) 1920 x 1200 a 60 Hz (la versión FHD)
Intervalo de escaneado	1–255 segundos
Valores nominales de alimentación de entrada	100–240 VCA; 50/60 Hz; 1 A
Consumo de energía	110 VCA, 8,7 W, 49 BTU/h 220 VCA, 8,7 W, 49 BTU/h  Nota: ● La medición en vatios indica el consumo de energía típico del aparato sin carga externa. ● La medición en BTU/h indica el consumo de energía del dispositivo cuando está totalmente cargado.
Condiciones medioambientales	
Temperatura de funcionamiento	0 - 40°C
Temperatura de almacenamiento	-20 - 60°C
Humedad	HR del 0–80%, sin condensación
Propiedades físicas	
Carcasa	Metal
Peso	2,68 kg (5,9 lb)
Dimensiones (LA x AN x AL)	43,72 x 16,36 x 4,40 cm (17,21 x 6,44 x 1,73 in.)
Nota	Tenga en cuenta que, en algunos productos de montaje en bastidor, las dimensiones físicas estándar de anchura x profundidad x altura se expresan en el formato longitud x anchura x altura.

**Diagrama**





Simply Better Connections

**ATEN International Co., Ltd.**

3F., No.125, Sec. 2, Datong Rd., Sijhih District., New Taipei City 221, Taiwan  
Phone: 886-2-8692-6789 Fax: 886-2-8692-6767  
www.aten.com E-mail: marketing@aten.com



© Copyright 2015 ATEN® International Co., Ltd.  
ATEN and the ATEN logo are trademarks of ATEN International Co., Ltd.  
All rights reserved. All other trademarks are the property of their  
respective owners.